

*Elisabeth Falnes-Dalheim (red.),  
Anders Falnes-Dalheim, John Sjørbotten  
og Birgit Østvedt*

## **Dokumentasjon av FoB2001**

Spesifikasjoner, bearbeiding,  
flytdiagram for spørreskjemadelen  
av tellingen

Del II Vedlegg

## Forord

Denne publikasjonen utgjør vedleggsdelen til Notater 2005/4: *Dokumentasjon av FoB2001, spesifikasjoner, bearbeiding, flytdiagram for skjemadelen av tellingen Del I*. I Del I finner du en beskrivelse av gangen i bearbeidingen av de dataene som ble samlet inn ved hjelp av spørreskjema, helt fra planlegging av utsending av skjemaer til ferdig datafil. Spesifikasjoner til bearbeidingen av dataene er samlet i Del I. Der finner du blant annet spesifikasjoner for feilsøk, feilretting, imputering, husholdningsdannelse og parsammensetning. I denne vedleggsdelen har vi blant annet samlet IT-flytdiagrammene, spørreskjemaene og det meste av det øvrige utsendte materialet. Av plasshensyn så vi oss nødt til å begrense oss til den engelskspråklige av de fremmedspråklige skjemaveiledningene. Skjemaveiledningen ble i alt oversatt til 10 språk: albansk, arabisk, engelsk, persisk, serbokroatisk, somali, spansk, tyrkisk, urdu og vietnamesisk.



# Innhold

## Vedlegg:

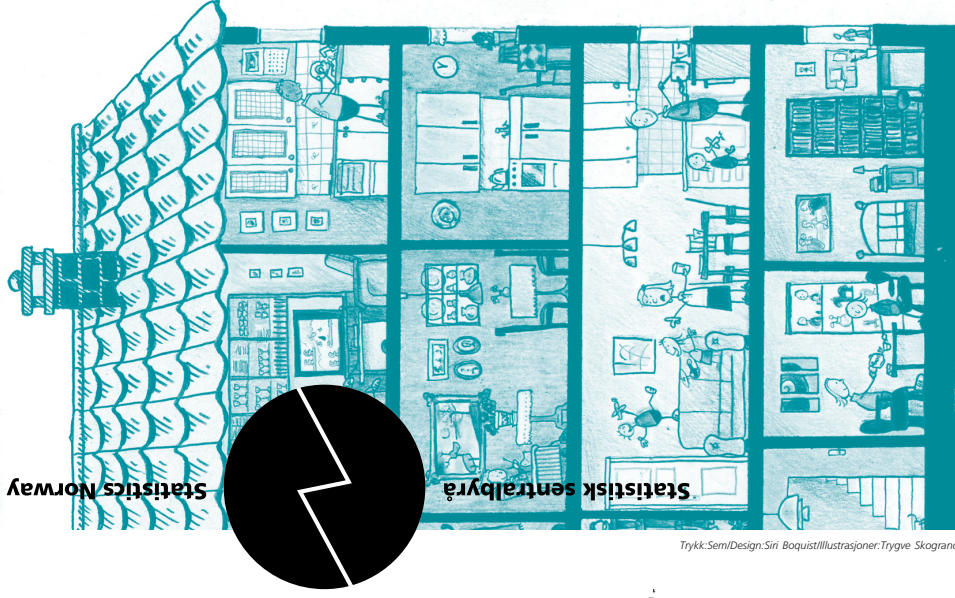
1: Brosjyre, bokmål .....	5
2: Brosjyre, nynorsk .....	7
3: Brosjyre, samisk .....	9
4: Ettersendingsbrev, bokmål .....	11
5: Ettersendingsbrev, nynorsk .....	13
6: Ettersendingsbrev, samisk .....	15
7: Første påminningsbrev, bokmål .....	17
8: Første påminningsbrev, nynorsk .....	19
9: Første påminningsbrev, samisk .....	21
10: Andre påminningsbrev, bokmål .....	23
11: Andre påminningsbrev, nynorsk .....	24
12: Andre påminningsbrev, samisk .....	25
13: Papirversjon av spørreskjema til Folke- og bolig tellingen, bokmål .....	27
14: Papirversjon av spørreskjema til Folke- og bolig tellingen, nynorsk .....	29
15: Tilleggsark til spørreskjema, store familier (bokmål) .....	31
16: Tilleggsark til spørreskjema, store familier (nynorsk) .....	32
17: Tilleggsark til spørreskjema, store husholdninger (bokmål) .....	33
18: Tilleggsark til spørreskjema, store husholdninger (nynorsk) .....	34
19: Brev til institusjoner (bokmål) .....	35
20: Brev til institusjoner (nynorsk) .....	36
21: Institusjonsskjema (bokmål) .....	37
22: Institusjonsskjema (nynorsk) .....	38
23: Behandling av ulike spesregtyper i FoB2001 .....	39
24: Samisk skjemaveiledning .....	43
25: Engelsk skjemaveiledning .....	48
26: Spesifikasjonsflyttdiagram til husholdningsdannelsen (se Del I, kap 9) .....	53
27: Hovedflyttdiagram IT, H1 .....	59
28: IT-flyttdiagram Hovedutsending, U1 (se Del I, kap. 1) .....	60
29: IT-flyttdiagram over innsjekking, registrering, finne fødselsnummer, finne numerisk adresse (U2) .....	69
30: IT-flyttdiagram over 1. ettersending, 1. påminning, U3 (se Del I, kap. 2) .....	80
31: IT-flyttdiagram over 2. ettersending, 2. puring, U4 (se Del I, kap. 2) .....	86
32: IT-flyttdiagram for husholdningsdannelsen formell, foreløpige tall .....	96
33: IT-flyttdiagram for husholdningsdannelsen formell (se Del I, kap. 9) .....	101
34: IT-flyttdiagram husholdningsdannelsen faktisk for student og folk på alders- og sykehjem (se Del I, kap. 9) .....	105
35: IT-flyttdiagram over kontroll, feilretting og imputering, samt tilrettelegging av GAB-data, foreløpige tall .....	110
36: IT-flyttdiagram over kontroll, feilretting og imputering, samt tilrettelegging av GAB-data, formell/faktisk adresse, endelige tall .....	118
37: IT-flyttdiagram over vektning av foreløpige tall .....	126
38: IT-flyttdiagram over tabellfil formell adresse, korrigeringer, koding av familie- og husholdningsstatus .....	128
39: IT-flyttdiagram over tabellfil faktisk adresse, kodinger, overføringer og opprettinger .....	135
40: Backup kjøring av imagebasen .....	138
41: Rutiner for konvoluttåpning og optisk lesing .....	139
42: Katalogstruktur for TIF-filer, hovedskjemaene .....	142
43: Prosesskart over skanning, tolking og verifisering av skjema .....	143
44: Arkivering og merking av boligskjema etter optisk lesing .....	144
De sist utgitte publikasjonene i serien Notater .....	145



# Folke- og bolig tellingen

Bokmål

## Hvorfor i all verden spør vi om det?



Trykk: Semi/Design: Siri Boquist/llustrasjoner: Trygve Skogrand

Would you like to have instructions in English?  
Call 800 32 032.

آرد میں مزید معلومات کیلئے  
اس نمبر پر 80032032 کیجئے

إن كنت في حاجة إلى إرشاد إتصل  
برقم الهاتف التالي : ٨٠٠ ٣٢٠ ٣٢

Haddii aad warbixin af-soomaali ah u baahan tahay,  
soo wac telefoonka 800 32 032.

Si desea orientación en idioma español,  
llame al número 800 320 32.

Nếu bạn cần chỉ dẫn bằng tiếng Việt ngữ?  
Hãy điện thoại số 800 32032

Dëshironi udhëzime në gjuhën shqipe?  
Telefononi në numrin 800 32 032!

Za dodatna obavještenja na srpskohrvatskom nazvati  
broj 800 32 032.

Türkçe bilgi almak için 800 32 032 numaralı  
telefona başvurabilirsiniz.

در صورت نیاز به راهنمایی به زبان فارسی  
با شماره تلفن 80032032 تماس بگیرید.

டி.வ.த்தை நிரப்ப தமிழில் உதவி ஆவடியமா?  
தொலைபேசி 800 32032 இல் தொடர்புகொள்ளவும்.

Mer informasjon:

[www.ssb.no](http://www.ssb.no)

Grønt nummer: 800 32 032



Statistisk sentralbyrå  
Statistics Norway

### 1. februar 1801



Fisker fra Hordaland, Dreier1801

883 603 personer bor i Norge. 40 prosent er «gaardmænd» eller en del av en «gaardmands» familie. Nesten hele befolkningen bor på landsbygda. Bare 10 prosent bor i kjøpsteder eller ladesteder.

### 3. desember 1900

Det bor 2 240 032 personer i kongeriket Norge.

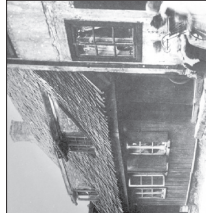


Foto: Arb.bev.arkiv og bibliotek

I gjennomsnitt sover, spiser og lever mer enn fire personer sammen i hver husholdning.

Det er 329 053 bebodde hus i landet, inkludert

1 542 fjøs og staller som brukes til overnatting på bygda.

I byene bor det i gjennomsnitt to personer på hvert rom.

### 3. november 2001

Det bor litt over 4 520 000 mennesker i Norge.

Hvordan vi bor, finnes det ingen oppdatert oversikt over – foreløpig.

## Du er med på å skrive historie

Folketellinger er store begivenheter i de fleste land. I Norge har vi hatt folketellinger omtrent hvert tiende år siden 1769.

Svarene vi får fra folke- og boligtellinger, er viktige for å få god statistikk om hvordan folk lever og bor i Norge i dag.

Resultatene kan også brukes til å sammenligne Norge med resten av verden. Folke- og boligtellinger vil dessuten gi viktig informasjon til fremtidens historiebøker.

Når du svarer på skjemaet, er du med på å skrive historien om det norske folk i år 2001.

### Det er enkelt å svare

For to tusen år siden måtte Josef og Maria reise til Betlehem for å skrive seg inn i manntall. Da den første folketellingen i Norge ble gjennomført i 1769, gikk presten fra dør til dør og telte folk. I dag brukes mer moderne metoder.

Du kan enten fylle ut det tilsendte skjemaet og sende det tilbake i vedlagte konvolutt, eller du kan fylle ut skjemaet på Internett, på [www.ssb.no](http://www.ssb.no). Her finner du i tillegg mer informasjon om tellingen.

Er det noe du lurer på, kan du også ringe grønt nummer **800 32 032**.



### Hvorfor spør vi om det?

Vi spør hva slags bolig du bor i, for å si noe om hvordan folk flest bor, og for at det skal bli mulig å se hvilke boligtyper det blir bruk for i fremtiden. Trengs det for eksempel flere studenthybler – eller flere aldersboliger?

Vi spør om en rullestolbruker kan komme inn i boligen ved egen hjelp, for å finne ut hvor mange som kan bo i boligen sine selv om de blir dårlige til bens. Slike fakta er viktige for kommunene når de skal utforme boligpolitikken.

**19 Kan en rullestolbruker komme inn i boligen ved egen hjelp?** For at en rullestolbruker skal komme inn, må blant annet inngangsdørene være minimum 80 centimeter brede.

Ja, kan komme inn i boligen ved egen hjelp  
 Nei, vil trenge hjelp for å komme inn i boligen

Utsnitt fra skjema

Vi spør hvordan boligen din blir varmet opp fordi svarene forteller om energibruken i Norge. Dette er fakta som politikerne må ta hensyn til i miljø- og energipolitikken.

Vi spør hvem du bor sammen med, for å få en god statistikk over forskjellige måter å leve sammen på. I dag finnes det en rekke samlivsformer i Norge, fra tradisjonelle kjernefamilier til kollektiv, samboere og aleneforeldre. Kunnskap om dette er viktig for familiepolitikken.

### Studenter teller også

Er du student, må du også fylle ut skjemaet. Spørsmålene i skjemaet gjelder den boligen du faktisk bor i nå, selv om du er registrert i folkeregisteret på en annen adresse.



### Har du fått adressemerke?

I høst har alle som bor i leilighet, fått sin helt egen adresse, trykt på et adressemerke. Dersom du har fått et slikt merke, skal du føre bolignummeret (for eksempel H0201) inn i skjemaet i spørsmål 5.



### Sørg for at du teller med!

Enten du leier eller eier, bor enkelt eller straselig, er svarene dine viktige. Selv om du svarer på spørsmålene litt senere, er det bosituasjonen 3. november som skal være grunnlag for svarene. Fristen for å sende inn skjemaet – med post eller på Internett – er **10. november**.

### Alle må svare

Loven gir Statistisk sentralbyrå rett til å hente inn disse opplysningene. Alle spørsmålene er forankret i statistikkloven § 2-2. Utvalgte bolig- og bygnings-spørsmål er også forankret i delingslovforskriften punkt 24.2, og spørsmålene 5 og 6 er i tillegg forankret i folkeregisterloven § 6. For mer informasjon om loven og tellingen, se [www.ssb.no/foeb/hjemmel/](http://www.ssb.no/foeb/hjemmel/).

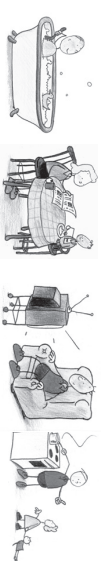
### Taushetsplikt

Personvernet står sentralt i folke- og boligtellinger. Alle som arbeider i Statistisk sentralbyrå, har taushetsplikt. Vi følger strenge regler for hvordan vi behandler den informasjonen du gir. Statistisk sentralbyrå har konsesjon fra Datatilsynet, og folke- og boligtellinger følger Datatilsynets regler.

Vennlig hilsen

*Svein Løngren*

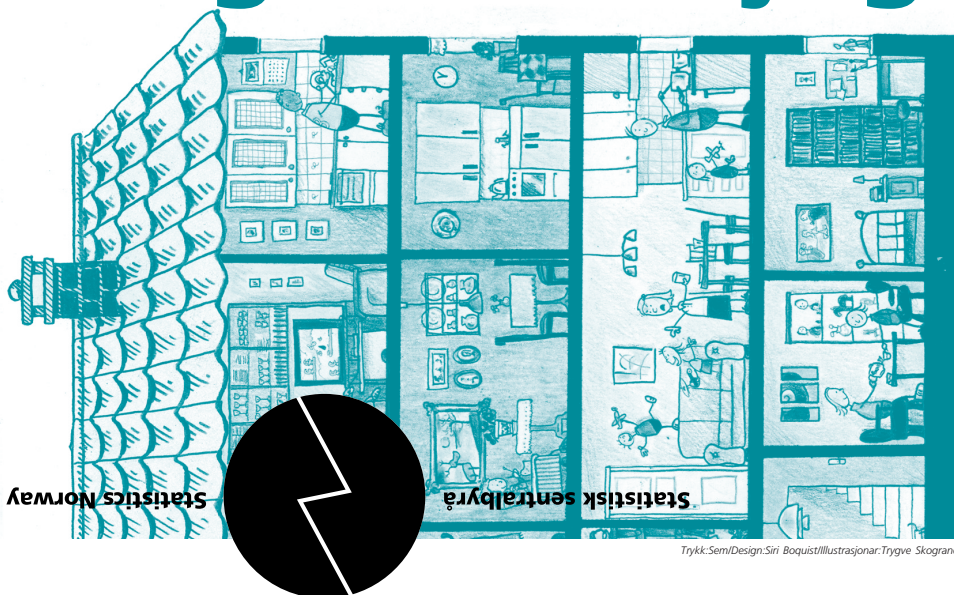
administrerende direktør  
Statistisk sentralbyrå



# Folke- og bustadteljinga

**Kvifor i all verda spør vi om det?**

Nynorsk



Trykk: SemiDesign/Siri Boquist/Ilustrasjonar: Trygve Skogrand

Would you like to have instructions in English?  
Call 800 32 032.

آرود میں مزید معلومات کیلئے  
اس نمبر پر فون کیجئے 80032032

إن كنت في حاجة إلى إرشاد إتصل  
برقم الهاتف التالي : ٨٠٠ ٣٢٠٣٢

Haddii aad warbixin af-soomaali ah u baahan tahay,  
soo wac telefoonka 800 32032.

Si desea orientación en idioma español,  
llame al número 800 32 032.

Nếu bạn cần chỉ dẫn bằng tiếng Việt?  
Hãy điện thoại số 800 32032

Dëshironi udhëzime në gjuhën shqipe?  
Telefoni në numrin 800 32 032!

Za dodatna obavestjenja na srpskohrvatskom nazvati  
broj 800 32 032.

Türkçe bilgi almak için 800 32 032 numaralı  
telefona babvurabilirsiniz.

در صورت نیاز به راهنمایی به زبان فارسی  
با شماره تلفن 80032032 تماس بگیرید.

உதவி தேவையில் உதவி அளவுகூடிய  
தொலைபேசி 800 32032 இல் தொடர்புகொள்வது.

Meir informasjon:

[www.ssb.no](http://www.ssb.no)

Grønt nummer: 800 32 032



## 1. februar 1801



Foto: 1801

Det bur 883 603  
personar i Noreg.  
40 prosent er  
«gaardmænd» eller ein  
del av huslyden deira.  
Mest helle befolkninga  
bur på landsbygda.  
Berre 10 prosent bur i  
kjøpstader eller  
ladestader.

## 3. desember 1900

Det bur 2 240 032 personar i kongeriket  
Noreg.



Foto: Arb.bev.arkiv og bibliotek

I gjennomsnitt  
søv, et og lever  
meir enn fire  
personar saman i  
kvart hushald.

Det bur folk i  
329 053 hus i  
landet, medrekna  
landet, medrekna  
1 542 fjøs og stallar som blir brukte til  
overnattig på bygda.

I byane bur det i gjennomsnitt to personar  
på kvart rom.

## 3. november 2001

Det bur litt fleire enn 4 520 000 menneske i  
Noreg.

Korleis vi bur, finst det ikkje noka god  
oversikt over – førebels.



## Du er med på å skrive historie

Folketeljingar er store hendingar i dei fleste land. I Noreg har vi hatt folketeljingar omtrent kvart tiande år sidan 1769.

Svara vi får frå folke- og bustadteljinga, er viktige for å få god statistikk over korleis folk lever og bur i Noreg i dag.

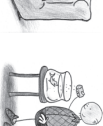
Resultata kan òg bli brukte til å samanlikne Noreg med resten av verda. Folke- og bustadteljinga vil dessutan gi viktig informasjon til historiebøkene i framtida. Når du svarar på skjemaet, er du med på å skrive historia om det norske folket i 2001.

### Det er enkelt å svare

For 2000 år sidan måtte Josef og Maria reise til Betlehem for å skrive seg inn i mannalet. Da den første folketeljinga i Noreg vart gjennomført i 1769, gjekk presten frå dør til dør og talde folk. I dag blir meir moderne metodar brukte.

Du kan anten fyllje ut skjemaet du har fått og sende det tilbake i konvolutten som ligg ved, eller du kan fyllje ut skjemaet på Internett, på [www.ssb.no](http://www.ssb.no). Her finn du i tillegg meir informasjon om teljinga.

Er det noko du lurar på, kan du også ringje på grønt nummer **800 32 032**.



### Kvifor spør vi om det?

Vi spør kva slags bustad du bur i for å seie noko om korleis folk flest bur, og for at det skal bli mogleg å sjå kva bustadtypar det blir bruk for i framtida. Treng vi til dømes fleire studenthyblar – eller fleire aldersbustader?

Vi spør om ein rullestolbrukar kan kome inn i bustaden ved eiga hjelp fordi vi vil finne ut kor mange som kan bu i bustaden sin sjølv om dei blir dårlege til beins. Slike fakta er viktige for kommunane når dei skal forme bustadpolitikken.

**19 Kan ein rullestolbrukar komme inn i bustaden ved eiga hjelp?** For at ein rullestolbrukar skal komme inn, må blant anna inngangsdørene vere minimum 80 centimeter breie.

- Ja, kan komme inn i bustaden ved eiga hjelp
- Nei, vil trenge hjelp for å komme inn i bustaden

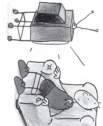
Utsnitt frå skjema

Vi spør korleis bustaden din blir varma opp fordi svara fortel om energibruken i Noreg. Dette er fakta som politikarane må ta omsyn til i miljø- og energipolitikken.

Vi spør kven du bur saman med for å få ein god statistikk over ulike måtar å leve saman på. I dag finst ei rekke samlivsformer i Noreg, frå tradisjonelle kjernefamiliar til kollektiv, sambuarar og ålenerforeldre. Kunnskap om dette er viktig for familjepolitikken.

### Studentar tel også

Du må også fyllje ut skjemaet dersom du er student. Spørsmåla i skjemaet gjeld den bustaden du faktisk bur i no, sjølv om du er registrert i folkeregisteret på ei anna adresse.



### Har du fått adressemerke?

I haust har alle som bur i leilegheit, fått ei eiga adresse, trykt på eit adressemerke. Dersom du har fått eit slikt merke, skal du føre bustadnummeret (til dømes H0201) inn i skjemaet i spørsmål 5.



### Sørg for at du tel med!

Anten du leiger eller eig, bur enkelt eller straseleg, er svara dine viktige. Sjølv om du svarar på spørsmåla litt seinare, er det bustadnummerna som skal vere grunnlaget for svara. Fristen for å sende inn skjemaet – med post eller på Internett – er **10. november**.

### Alle må svare

Loven gir Statistisk sentralbyrå rett til å hente inn desse opplysningane. Alle spørsmåla er forankra i statistikkloven § 2-2. Utvalde bustad- og bygningsspørsmål er også forankra i delingslovforskrifta punkt 24.2, og spørsmåla 5 og 6 er i tillegg forankra i folkeregisterloven § 6. Meir informasjon om loven og teljinga finn du på [www.ssb.no/fob/hjemmel/](http://www.ssb.no/fob/hjemmel/).

### Teieplikt

Personvernet står sentralt i folke- og bustadteljinga. Alle som arbeider i Statistisk sentralbyrå, har teieplikt, og vi følgjer strenge reglar for korleis vi behandlar informasjonen du gir. Statistisk sentralbyrå har konsesjon frå Datatilsynet, og folke- og bustadteljinga følgjer reglane til Datatilsynet.

Vennleg helsing

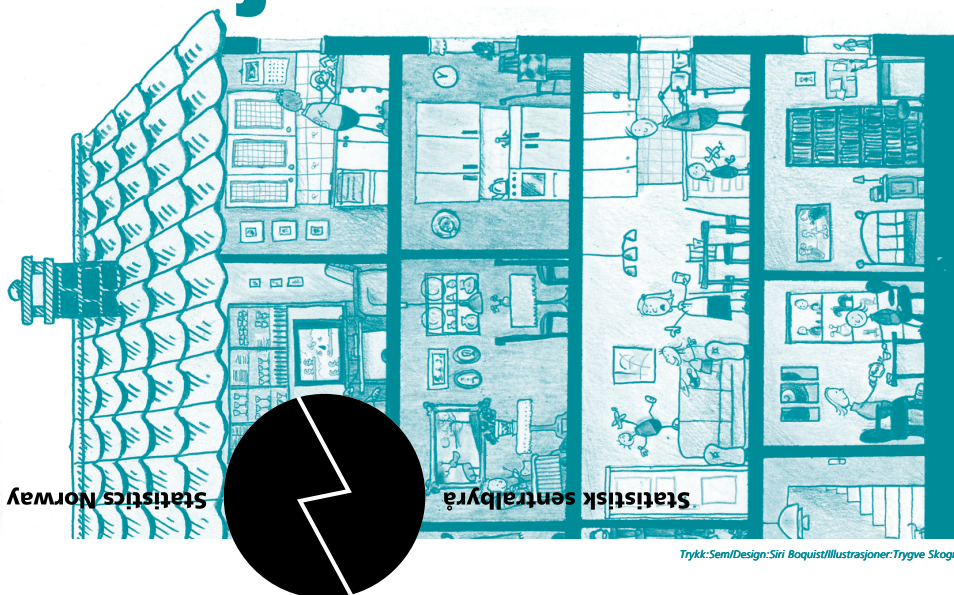
*Soei langva*

administrerende direktør  
Statistisk sentralbyrå

# Olmmoš- ja ásođatlohkan

## Manne árpmuid jearrat dáid?

Samisk



Trykk: Semi/Design: Siri Boquist/llustrasjoner: Trygve Skogrand

Would you like to have instructions in English?  
Call 800 32 032.

آرود میں مزید معلومات کیلئے

80032032 نمبر پر فون کیجئے

ان کنٹ فی حاجة الی ارشاد إتصل

برقم الهاتف التالي : ۸۰۰ ۳۲.۰۳۲

Haddii aad warbixin af-soomaali ah u baahan tahay,  
soo wac telefoonka 800 32 032.

Si deesaa orientación en idioma español,  
llame al número 800 320 32.

Nếu bạn cần chỉ dẫn bằng tiếng Việt ?

Hãy điện thoại số 800 32032

Deshironi udhezime ne gliuhen shqipe?

Telefononi ne numrin 800 32 032!

Za dodatina obavestjenja na srpskohrvatskom nazvati  
broj 800 32 032.

Türkçe bilgi almak için 800 32 032 numaralı telefona  
bavyurabilirsiniz.

در صورت نیاز به راهنمایی به زبان فارسی  
با شماره تلفن 80032032 تماس بگیرید.

டிரவந்தை நிர்ப்ப தழிவில் உதவி அவசியமா?  
தொலைபேசி 800 32032 இல் தொடர்புகொள்ளவும்.

Emambo diedut:

[www.ssb.no](http://www.ssb.no)

Ruoná nummar: 800 32 032



Statistisk sentralbyrå  
Statistics Norway

### Guovvamánu 1. beaivvi 1801



Fisker fra Hordaland, Dreier1801

883 603 olbmo ássat  
Norggas. 40 proseantta  
leat "dállođoallit" dahje  
"dállođoalu" bearraša  
oassin. Measta olles  
álbmot ássá giilin. Dušše  
10 proseantta ássá  
"márkanbáikkii" dahje  
"čoahkkebáikkii".

### Juovlamánu 3. beaivvi 1900

Ásset 2 240 032 olbmo gonagasrikkas Norggas.



Foto: Arb.bev.arkiv og bibliotek

Gaskamearálačat  
oddet, borret ja orrut  
ovttas badjel njeallje  
olbmo juohke  
ruovttuđoalus.

Riikkas leat 329 053  
ásodaga, oktan 1542  
náveha ja stálja mat  
geavahuvvojit idjadansadijn giiliin.

Gávpotgiin orrot gaskamearálačat guokte  
olbmo juohke lanjas.

### Skábmamánu 3. beaivvi 2001

Ásset veahá badjeláš 4 520 000 olbmo Norggas.

Mo mii ássat, dasa ii gávdno ollislaš  
ovdanbuktojupmi - vuos.

## Don leat historijá čállimiin

Olimmošlohkamat leat stuorra dáirpáhusat eanaš riikkain. Norggas leat leamaš olimmošlohkamat sulli juohke logát jagi 1769 rájes.

Fástáduosat maid oazžut olimmoš- ja ásođallohkamis, leat dehálaččat vai buorit statistihkat šaddet das mo olbmuid eallin ja orrun lea dat Norggas.

Bohosiiguin sáhttit buohastathtit Norgga mudui mállimiin. Dasa lassin lea olimmoš- ja ásođallohkan dehálaš boahteáiggi historijá girjiid dieđuide.

Go fástidat skovi, de leat mielde historijá čállimis Norgga albmoga birra jagis 2001.

### Aiki lea fástidit

Guokte duháit jagi dás ovdal fertiiga Jovvssat ja Máritá mátkkošit Betlehemi veahkkadatčálleapmái. Go vuostamuš olimmošlohkan lei Norggas 1769:s, vácá bahpa dálus dállu lohkan dilniti olbmuid. Dál geavahuvvojit oddaáigásaččabut vuogit.

Don sáhtát deavdit sáddejuvvon skovi ja máhcahit čuovvu kontaluhain, dahje sáhtát deavdit skovi Internetahtas, [www.ssb.no](http://www.ssb.no). Doppe gávnnaht velá lassie dieđuid lohkama birra.

Er det noe du lurer på, kan du også ringe grønt nummer **800 32 0332**.



## Manne iearahat dáid

Mii iearrat makkár ásođadagas orut, muitalan dilniti mo eatnašat ásset, ja vai sáhtit oaidnit makkár ásođadagid dárbbasat boahteáigis. Dárbbasat go makkáš eamboh váigolanjaid studeanttaide D vai eambo ásođadagid boarrasildada?

Mii iearrat besset go juvlastuolohaččat ieža ásođadagide, diehtin dilniti ollugat sáhttet orrut ásođadagaineaset vaikke vel juolggenuvveige. Dákkáraš dieđut leat dehálaččat gieđdaide go galget hábm et ásođatpolitihka.

**19 Kan en rullestolbruker komme inn i boligen ved egen hjelp?** For at en rullestolbruker skal komme inn, må blant annet inngangsdørene være minimum 80 centimeter brede.

Ja, kan komme inn i boligen ved egen hjelp

Nei, vil trenge hjelp for å komme inn i boligen

Utsnitt fra spørsmå

Mii iearrat mo du ásođat liggejuvvo, go dat muitala mo energija adno Norggas. Dat leat dieđut maid politihkkárat ferlejit vuhit váldit biras- ja energijapolitihka ektu.

Mii iearrat geainna ovtas orut, vai oazžut buori statistihka iešguđetáigán ovtasorrunvuogiin. Dán áiggi leat ollu ovtasorrunvuogit Norggas, árbevirlaš bearrasís kollektiivvaide, ássanguoimmit ja ovtaskas váhnemat. Dieđut dáid birra leat dehálaččat bearrášpolitihkkii.

## Studeanttat maid lohkkojit

Vaikke velá leat studeanta, fertet skovi deavdit. Skovi gažaldagat leat ásođadaga birra gos don dáid orut, vaikke albmot egistaris leat ge logahallon eará čujuhussii.



## Leat go ožžon čujuhusmearka?



Čákkát leat ásođadagaid buot ássit ožžon iežaset čujuhusa, deaddiluvvon čujuhusmerkkii. Jus leat dákkár mearka ožžon, galggat ásođatnummara (ovdamearka dilthe H0201) čállit skovi 5. gažaldankii.

## Fuolat fal arte lohkkoti

Láigheavččat go dahje eaiigádušat go, orut go dábhalaččat dahje gárdinis, leat du fástáduosat dehálaččat. Vaikke vel fástidat gažaldagaid veahá manjit, de galggat fástidit ássan dili vuodui mii lea skábmamánu 3. beaivvi. Áigem earri máhcahit skovi - poastta fáru dahje Internetahtas - lea skábmamánu 10. beaivvi.

## Buohkat galget fástidit

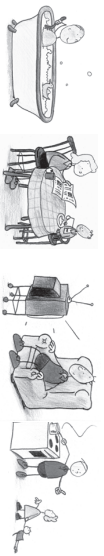
Láhka addá vuogitvuoda Statistisk sentralbyrå:ii čohkket dáid dieđuid. Buot gažaldagat leat statistikkiloven § 2-2 mielde. Váiljejuvvon ásođat - ja vistegazaldagat leat maid delingslovforskriften 24.2 čuoggá mielde, ja 5. ja 6. gažaldat leat folkeregisterloven § 6 mielde. Eambo dieđuid léga ja lohkama birra, oainnat [www.ssb.no/fob/hjemmel/](http://www.ssb.no/fob/hjemmel/).

## Jávohisvuodageasku

Personsuodjalus lea deatthuvvon olimmoš- ja ásođallohkamis. Buohkain geat barget Statistisk sentralbyrå:as, lea jávohisvuodageasku. Du dieđut gieđahallojuvvojit gerra juolggadusaid bokke. Statistisk sentralbyrå:as lea konseršuvdna Datatilsynet:as, ja olimmoš- ja ásođallohkan čuovvu Datatilsynet juolggadusaid.

Dearvvuodat

*Svein Ingman*  
háiddahusjođiheaddjis  
Statistisk sentralbyrå



## Vedlegg 4: Ettersendingsbrev, bokmål



**Statistisk sentralbyrå**  
Statistics Norway

Oslo, 04.03.2002

Saksbehandler: prosjektleder Paul Inge Severeide

**Seksjon for folke- og bolig telling**

### Folke- og bolig tellingen 3. november 2001

3. november 2001 var det Folke- og bolig telling i Norge, og over 2,2 millioner husstander fikk et skjema i posten. Over 2 millioner eller 90 prosent har allerede fylt ut skjemaet og returnert det til Statistisk sentralbyrå.

#### **Hvorfor får du skjema først nå?**

Datagrunnlaget for første utsending var hentet ut fra folkeregisteret i midten av september 2001. Etter den tid kan det ha skjedd endringer i adressen eller familien som vi nå prøver å få med. Feil adresse, flyttinger, familiemedlem på institusjon eller endring i familiesituasjon kan være grunnen til at du først mottar skjemaet i dag.

#### **Hvem skal svare?**

Det er sendt ett felles skjema til hver familie. Samboerpar uten felles barn og andre som deler en bolig, får hvert sitt skjema. Borteboende studenter får også eget skjema, og skal fylle ut skjemaet for sin bolig på studiestedet. Uansett om du leier eller eier den boligen du bor i, er dine svar viktige. Alle som nå mottar skjema skal fylle det ut og returnere det. Selv om du nå svarer på spørsmålene en stund etter 3. november 2001, er det boligen du bodde i denne dagen som skal være grunnlaget for svarene.

#### **Ditt svar er viktig**

Folke- og bolig tellingen har lang tradisjon i Norge. Den første ble holdt allerede i 1769. Spørsmålene i Folke- og bolig tellingen gir grunnlag for nyttig statistikk om levekår og boforhold i Norge i dag. Dette er kunnskap som er nyttig for deg og meg og fakta som politikerne må ta hensyn til i utformingen av sin politikk. Det er også nyttig informasjon for forskere, og til fremtidens historiebøker.

#### **Svarplikt - alle må svare!**

Siden Folke- og bolig tellingen er så viktig gir loven Statistisk sentralbyrå rett til å hente inn disse opplysningene. Alle spørsmålene er forankret i statistikkloven §2-2. Utvalgte bolig- og bygningsspørsmål er forankret i delingslovforskriften punkt 24.2, og spørsmålene 5 og 6 er i tillegg forankret i folkeregisterloven §6.

#### **Trenger du hjelp?**

Synes du enkelte spørsmål er vanskelige, eller er det andre ting du lurer på? Vi hjelper deg gjerne. **Ring oss på grønt nummer 800 32 032.** Du ringer gratis fra fast telefon. Tjenesten er åpen fra onsdag 6. mars til fredag 15. mars kl. 0800 - 1800, og lørdagene 9. og 16. mars kl. 1100 - 1500.

**Frist for å svare er 16. mars 2002.**

<sup>1</sup> Det ble sendt ut et ettersendingsbrev i januar 2003 (1. ettersending) og et i mars 2003 (2. ettersending). Se kapittel 2 for nærmere forklaring.

**Feil adresse?**

Er det feil i den adressen som står oppført på ditt skjema, må du skrive riktig adresse inn i spørsmål 2. I tillegg må du ta kontakt med Folkeregisteret i din kommune slik at feilen blir rettet opp.

**Fyll ut via Internett eller send inn papirskjema**

Du kan enten fylle ut det tilsendte skjema og sende det tilbake i vedlagt konvolutt, eller du kan fylle ut skjema på Internett, på [www.ssb.no](http://www.ssb.no). På Internett finner du også mer informasjon om tellingen. For å fylle ut skjema på Internett trenger du ditt deltakernummer og pinkoder som står på selve skjemaet.

**Taushetsplikt**

Personvernet står sentralt i folke- og bolig tellingen. Alle som arbeider med Folke- og bolig tellingen har taushetsplikt, og vi følger strenge regler for hvordan vi behandler informasjonen du gir. Statistisk sentralbyrå har konsesjon fra Datatilsynet, og Folke- og bolig tellingen følger Datatilsynets regler.

Vennlig hilsen



Svein Longva  
administrerende direktør

## Vedlegg 5: Ettersendingsbrev, nynorsk



Oslo, 10.01.2002

Saksbehandlar: prosjektleiar Paul Inge Severeide  
**Seksjon for folke- og bustadteljing**

### **Folke- og bustadteljinga 3. november 2001**

3. november 2001 var det folke- og bustadteljing i Noreg, og over 2,2 millionar husstandar fekk eit skjema i posten. Over 1,8 millionar eller 80 prosent har alt fylt ut skjemaet og returnert det til Statistisk sentralbyrå.

#### **Kvifor får du skjema først no?**

Datagrunnlaget for første utsending var henta ut frå folkeregisteret i midten av september. Etter den tida kan det ha skjedd endringar i adressa eller familien som vi no prøver å få med. Feil adresse, flyttingar, familiemedlem på institusjon eller endring i familiesituasjonen kan vere grunnen til at du først mottek skjemaet i dag.

#### **Kven skal svare?**

Det er sendt eitt felles skjema til kvar familie. Sambuarpar utan felles barn og andre som delar ein bustad, får kvart sitt skjema. Bortebuande studentar får også eige skjema, og skal fylla ut skjemaet for bustaden sin på studiestaden. Uansett om du leiger eller eiger den bustaden du bur i, er svara dine viktige. Alle som no mottek skjema skal fylla dei ut og returnere dei. Sjølv om du no svarer på spørsmåla ei stund etter 3. november 2001, er det bustaden du budde i denne dagen som skal vere grunnlaget for svara.

#### **Ditt svar er viktig**

Folke- og bustadteljinga har lang tradisjon i Noreg. Den første blei halden alt i 1769. Spørsmåla i folke- og bustadteljinga gir grunnlag for nyttig statistikk om levekår og buforhold i Noreg i dag. Dette er kunnskap som er nyttig for deg og meg, og fakta som politikarane må ta omsyn til i utforminga av politikken sin. Det er også nyttig informasjon for forskarar – og til historiebøker i framtida.

#### **Svarplikt – alle må svare!**

Sidan folke- og bustadteljinga er så viktig, gir lova Statistisk sentralbyrå rett til å hente inn desse opplysningane. Alle spørsmåla er forankra i statistikklova §2-2. Utvalgte bustad- og bygnings-spørsmål er forankra i delingslovforskrifta punkt 24.2, og spørsmåla 5 og 6 er i tillegg forankra i folkeregisterlova §6.

#### **Treng du hjelp?**

Synes du enkelte spørsmål er vanskelege, eller er det andre ting du lurar på? Vi hjelper deg gjerne. **Ring oss på grønt nummer 800 32 032.** Du ringjer gratis frå fasttelefon. Tenesta er open mellom kl. 0800-1800 på kvardagar og mellom kl. 1100-1500 på laurdag 19. og laurdag 26. januar 2002.

### **Frist for å svare er 26. januar 2002.**

<sup>1</sup> Det ble sendt ut et ettersendingsbrev i januar 2003 (1. ettersending) og et i mars 2003 (2. ettersending). Se kapittel 2 for nærmere forklaring.

**Feil adresse?**

Er det feil i den adressa som står oppført på skjemaet ditt, må du skrive riktig adresse inn i spørsmål 2. I tillegg må du ta kontakt med Folkeregisteret i kommunen din slik at feilen blir retta opp.

**Fyll ut via Internett eller send inn papirskjema**

Du kan enten fylle ut skjemaet du har fått tilsendt og sende det tilbake i konvolutten som ligg ved, eller du kan fylle ut skjemaet på Internett, på [www.ssb.no](http://www.ssb.no). På Internett finn du også meir informasjon om teljinga. For å fylle ut skjemaet på Internett treng du deltakarnummer og pinkodar som står på sjølve skjemaet ditt.

**Teieplikt**

Personvernet står sentralt i folke- og bustadteljinga. Alle som arbeider med folke- og bustadteljinga har teieplikt, og vi følgjer strenge reglar for korleis vi handsamer informasjonen du gir. Statistisk sentralbyrå har konsesjon frå Datatilsynet, og folke- og bustadteljinga følgjer reglane til Datatilsynet.

Vennleg helsing



Svein Longva  
administrerende direktør  
Statistisk sentralbyrå

## Vedlegg 6: Ettersendingsbrev, samisk



**Statistisk sentralbyrå**  
Statistics Norway

Oslo, 10.01.2002

Áššemeannudeaddji: prošeaktajodiheaddji Paul Inge Severeide

**Seksjon for folke- og boligting**

### **Olmmoš- ja ásodatlohkan skábmamánu 3.b. 2001**

Skábmamánu 3.b. 2001 lei Olmmoš- ja ásodatlohkan Norggas, ja badjel 2,2 miljon bearatgotti ožžo poasttas skovi. Badjel 1,8 miljon dahje 80 proseantta lea juo deavdán skovi ja máhcahan dan Statistisk sentralbyrå:ii.

#### **Manne dál easka oaččut skovi?**

Diehtovuodđu vuosttas sáddemii lei váldon čakčamánu gaskamuttu álbmotregistaris. Dan maŋŋil sáhtá leat du dahje bearraša čujuhus rievdan, maid de dál geahččalat oažžut mielde. Boasttu čujuhus, fárremat, bearašlahttu ásahusas dahje bearašdilli rievdan, sáhtá leat manne dál easka oaččut skovi.

#### **Gii galgá vástidit?**

Juohke bearrašii lea oktasaš skovvi sáddejuvvon. Elošteaddjit oktasaš mánáid haga ja earát geat ásodaga juogadit, ožžot guhtege skovi. Studeanttat geat eai ása ruovttus, ožžot maid sierra skovi, ja galget deavdit skovi lohkansaji ásodaga birra. Láigoheaččatgo dahje oamasteaččatgo ásodaga gos ásat, leat du vástádusat dehálaččat. Juohkehaš gii dál oažžu skovi, galgá dan deavdit ja máhcahit. Vaikke vástidatge gažaldagaid veaháš maŋŋil skábmamánu 3.b. 2001, de galgá dat ásodat gos dan beaivvi ássat leat vástádusaid vuodđun.

#### **Du vástádus lea dehálaš**

Olmmoš- ja ásodatlohkamis lea Norggas guhkes vierru. Vuosttas lohkan lei juo jagis 1769. Olmmoš- ja ásodatlohkami gažaldagat leat vuodđun ávkkálaš statestihkkii Norgga dálá eallineavttuid ja ássandilliid birra. Dát dieđut lea munnje ja dutnje ávkkálaččat, ja dieđut maid politihkarat fertejit vuhtii váldit politihkaset hábmemis. Dát leat maid ávkkálaš dieđut dutkiide Ð ja boahteáiggi historjagirjiide.

#### **Vástidangeatnegas Ð buohkat fertejit vástidit!**

Go juo olmmoš- ja ásodatlohkan lea nu dehálaš, lea Statistisk sentralbyrå:as lága mielde vuoigatvuohta dárbbaslaš dieđuid háhkat. Buot gažaldagat leat statestihkkalága 2-2. § gulli. Válljejuvvon ásodat- ja huksehusgažaldagat leat juohkinláhkaásahusa 24.2. čuoggái gulli, ja 5. og 6. gažaldagat leat vel lassin álbmotregistarlága 6. § gulli.

#### **Dárbbasatgo veahki?**

Orrotgo soames gažaldagat váddásat, dahje leago eará mii ii leat nu čielggas? Veahkehat du áinnas. **Čuojat midjiide ruoná nummaris 800 32 032.** Fásta telefuvnnas čuojahat nuvtá. Árgabeivviid sáhtát čuojahit gaskal di. 0800-1800 ja gaskal di. 1100-1500 odđajagemánu lávvardaga 19.b. ja lávvardaga 26.b. 2002.

**Vástidanáige mearri lea odđajagemánu 26. b.**



**Boasttu čujuhus?**

Jus čujuhusas mii du skovváí lea čállon, leaš mihkkege boastut, de fertet čállit rivttes čujuhusa 2. gažaldahkii. Fertet vel váldit oktavuoda gielddat álbmotregistariin, nu ahte boastuvuohta divvojuvvo.

**Deavdde internehtas dahje sádde bábirskovi**

Sáhtát juogo deavdit sáddejuvvon skovi ja máhcahit dan konfaluhtas mii lea mielde, dahje deavdit skovi internehtas, [www.ssb.no](http://www.ssb.no). Dáppe leat maid lohkama birra eanet dieđut. Jus áiggut deavdit skovi internehtas, de dárbbášat oasseváldenummira ja pinkodaid mat du skovváí leat čállon.

**Jávohisvuodageasku**

Personsuodjalus lea guovddážis olmmoš- ja ásodatlohkkamis. Juohkehaš gii bargá Olmmoš- ja ásodatlohkamiin lea jávohisvuodageatnegas, ja mii čuovvut garra njuolggadusaid das mo du dieđuid meannudat. Statistisk sentralbyrå:as lea Datatilsynet konsešuvdna, ja olmmoš- ja ásodatlohkan čuovvu Datatilsynet njuolggadusaid.

Ustitlaš dearvvuodaiguin



Svein Longva  
hálddašeaddji hoavda

## Vedlegg 7: Første påminningsbrev, bokmål



Oslo, 10.01.2002

Saksbehandler: prosjektleder Paul Inge Severeide  
**Seksjon for folke- og bolig telling**

### Påminnelse om folke- og bolig tellingen

3. november 2001 var det folke- og bolig telling i Norge, og over 2,2 millioner husstander fikk et skjema i posten. Over 1,8 millioner eller 80 prosent har allerede fylt ut skjemaet og returnert det til Statistisk sentralbyrå. Resten har av ulike grunner ikke svart. Noen har mistet skjemaet, mens andre har glemt å svare, eller ikke forstått at de er pliktige til å svare. Noen fikk aldri skjemaet sitt, for eksempel fordi de hadde flyttet og skjemaet kom til feil adresse. Derfor sender vi nå skjema ut på nytt til alle de vi ikke har fått svar fra.

#### Hvem skal svare?

Uansett om du leier eller eier den boligen du bor i, er svarene dine viktige. Det er sendt ett felles skjema til hver familie. Dette er adressert til den eldste i familien, uavhengig av kjønn eller hvem som eier boligen. Samboere uten felles barn og andre som deler en bolig, får hvert sitt skjema. Borteboende studenter får også eget skjema. Regelen er at alle som får et skjema skal fylle det ut og returnere det. Selv om du nå svarer på spørsmålene en stund etter 3. november, er det boligen du bodde i denne dagen som skal være grunnlaget for svarene.

#### Ditt svar er viktig

Folke- og bolig tellingen har lang tradisjon i Norge. Den første ble holdt allerede i 1769. Spørsmålene i folke- og bolig tellingen gir grunnlag for nyttig statistikk om levekår og boforhold i Norge i dag. Dette er kunnskap som er nyttig for deg og meg, og fakta som politikerne må ta hensyn til i utformingen av sin politikk. Det er også nyttig informasjon for forskere – og til fremtidens historiebøker.

#### Svarplikt - alle må svare!

Stortinget har enstemmig vedtatt at folke- og bolig tellingen skulle holdes. Siden folke- og bolig tellingen er så viktig, gir loven Statistisk sentralbyrå rett til å hente inn de nødvendige opplysningene. Alle spørsmålene er forankret i statistikkloven §2-2. Utvalgte bolig- og bygningsspørsmål er forankret i delingslovforskriften punkt 24.2, og spørsmålene 5 og 6 er i tillegg forankret i folkeregisterloven §6.

#### Trenger du hjelp?

Synes du enkelte spørsmål er vanskelige, eller er det andre ting du lurer på? Vi hjelper deg gjerne. **Ring oss på grønt nummer 800 32 032.** Du ringer gratis fra fasttelefon. Tjenesten er åpen kl. 0800-1800 på hverdager og kl. 1100-1500 på lørdag 19. og lørdag 26. januar 2002.

**NY SVARFRIST ER 26. JANUAR 2002**

**Er du student?**

Borteboende studenter som har fått eget skjema, skal føre opp adressen til boligen på studie- stedet og svare for denne. Folke- og bolig tellingen skal blant annet gi svar på hvordan studenter faktisk bor, og denne informasjonen vil være viktig i utformingen av en studentpolitikk. Bor du hjemme hos foreldrene dine, holder det om du svarer på spørsmålene 1-6 og 28-30, forutsatt at foreldrene dine har fylt ut sitt skjema.

**Feil adresse?**

Er det feil i den adressen som står oppført på ditt skjema, må du skrive riktig adresse inn i spørsmål 2. I tillegg må du ta kontakt med Folkeregisteret i din kommune slik at feilen blir rettet opp.

**Fyll ut via Internett eller send inn papirskjema**

Du kan enten fylle ut det tilsendte skjemaet og sende det tilbake i vedlagte konvolutt, eller du kan fylle ut skjemaet på Internett, på [www.ssb.no](http://www.ssb.no). Her finner du også mer informasjon om tellingen. For å fylle ut skjemaet på Internett, trenger du deltakernummer og pinkoder som står på selve skjemaet ditt.

**Taushetsplikt**

Personvernet står sentralt i folke- og bolig tellingen. Alle som arbeider med folke- og bolig tellingen har taushetsplikt, og vi følger strenge regler for hvordan vi behandler informasjonen du gir. Vi går ikke ut med informasjon om hva den enkelte har svart. Statistisk sentralbyrå har konsesjon fra Datatilsynet, og folke- og bolig tellingen følger Datatilsynets regler.

Vennlig hilsen



Svein Longva  
administrerende direktør  
Statistisk sentralbyrå

## Vedlegg 8: Første påminningsbrev, nynorsk



Oslo, 10.01.2002

Saksbehandlar: prosjektleiar Paul Inge Severeide  
**Seksjon for folke- og bustadteljing**

### **Påminning om folke- og bustadteljinga**

3. november 2001 var det folke- og bustadteljing i Noreg, og over 2,2 millionar husstandar fekk eit skjema i posten. Over 1,8 millionar eller 80 prosent har alt fylt ut skjemaet og returnert det til Statistisk sentralbyrå. Resten har av ulike grunnar ikkje svart. Nokon har mista skjemaet, medan andre har gløymt å svare, eller ikkje forstått at dei er pliktige til å svare. Nokon fekk aldri skjemaet sitt, for eksempel fordi dei hadde flytt og skjemaet kom til feil adresse. Derfor sender vi no skjema ut på nytt til alle dei vi ikkje har fått svar frå.

#### **Kven skal svare?**

Uansett om du leiger eller eiger den bustaden du bur i, er svara dine viktige. Det er sendt eitt felles skjema til kvar familie. Dette er adressert til den eldste i familien, uavhengig av kjønn eller kven som eiger bustaden. Sambuarar utan felles barn og andre som deler ein bustad, får kvart sitt skjema. Bortebuande studentar får også eige skjema. Regelen er at alle som får eit skjema skal fylle det ut og returnere det. Sjølv om du no svarer på spørsmåla ei stund etter 3. november, er det bustaden du budde i denne dagen som skal vere grunnlaget for svara.

#### **Ditt svar er viktig**

Folke- og bustadteljinga har lang tradisjon i Noreg. Den første blei halden alt i 1769. Spørsmåla i folke- og bustadteljinga gir grunnlag for nyttig statistikk om levekår og buforhold i Noreg i dag. Dette er kunnskap som er nyttig for deg og meg, og fakta som politikarane må ta omsyn til i utforminga av politikken sin. Det er også nyttig informasjon for forskarar – og til historiebøker i framtida.

#### **Svarplikt - alle må svare!**

Stortinget har samrøystes vedteke at folke- og bustadteljinga skulle haldast. Sidan folke- og bustadteljinga er så viktig, gir lova Statistisk sentralbyrå rett til å hente inn dei nødvendige opplysningane. Alle spørsmåla er forankra i statistikklova §2-2. Utvalde bustad- og bygnings-spørsmål er forankra i delingslovforskrifta punkt 24.2, og spørsmåla 5 og 6 er i tillegg forankra i folkeregisterlova §6.

#### **Treng du hjelp?**

Synes du enkelte spørsmål er vanskelege, eller er det andre ting du lurar på? Vi hjelper deg gjerne. **Ring oss på grønt nummer 800 32 032.** Du ringjer gratis frå fasttelefon. Tenesta er open kl. 0800-1800 på kvardagar og kl. 1100-1500 på laurdag 19. og laurdag 26. januar 2002.

**NY SVARFRIST ER 26. JANUAR 2002**

**Er du student?**

Bortebuande studentar som har fått eige skjema, skal føre opp adressa til bustaden på studie-staden og svare for denne. Folke- og bustadteljinga skal blant anna gi svar på korleis studentar faktisk bur, og denne informasjonen vil vere viktig i utforminga av ein studentpolitikk. Bur du heime hos foreldra dine, held det om du svarer på spørsmåla 1-6 og 28-30, forutsett at foreldra dine har fylt ut skjemaet sitt.

**Feil adresse?**

Er det feil i den adressa som står oppført på skjemaet ditt, må du skrive riktig adresse inn i spørsmål 2. I tillegg må du ta kontakt med Folkeregisteret i kommunen din slik at feilen blir retta opp.

**Fyll ut via Internett eller send inn papirskjema**

Du kan anten fylle ut skjemaet du har fått tilsendt og sende det tilbake i konvolutten som ligg ved, eller du kan fylle ut skjemaet på Internett, på [www.ssb.no](http://www.ssb.no). Her finn du også meir informasjon om teljinga. For å fylle ut skjemaet på Internett, treng du deltakarnummer og pinkodar som står på sjølve skjemaet ditt.

**Teieplikt**

Personvernet står sentralt i folke- og bustadteljinga. Alle som arbeider med folke- og bustadteljinga har teieplikt, og vi følgjer strenge reglar for korleis vi handsamer informasjonen du gir. Vi går ikkje ut med informasjon om kva den enkelte har svart. Statistisk sentralbyrå har konsesjon frå Datatilsynet, og folke- og bustadteljinga følgjer reglane til Datatilsynet.

Vennleg helsing



Svein Longva  
administrerende direktør  
Statistisk sentralbyrå

## Vedlegg 9: Første påminningsbrev, samisk



**Statistisk sentralbyrå**  
Statistics Norway

Oslo, 10.01.2002

Áššemeannudeaddji: prošeaktajodiheaddji Paul Inge Severeide

**Seksjon for folke- og bolig telling**

### **Olmmoš- ja ásodatlohkama muittuhus**

Skábmamánu 3.b. 2001 lei olmmoš- ja ásodatlohkan Norggas, ja badjel 2,2 miljon bearatgotti ožžo poasttas skovi. Badjel 1,8 miljon dahje 80 proseantta leat juo deavdán skovi ja máhcahan dan Statistisk sentralbyrå:ii. Báhcán oassi ii leat sierranas árttaid geažil vástidan. Soapmásat lea láchppán skovi, ja earát leat vajálduhtán vástidit, dahje eai leat ádden ahte leat geatnegasat vástidit. Soapmásat eai ožžon goassige skoviset, mahkáš go leat fárran ja skovvi bodii boasttu čujuhussii. Danne sáddet skovi fas ođđasit buohkaide geat eai leat vástidan.

#### **Gii galgá vástidit?**

Láigoheaččatgo dahje oamasteaččatgo ásodaga gos ásat, leat du vástádusat dehálaččat. Juohke bearrašii lea oktasaš skovvi sáddejuvvon. Dát lea boarraseamosa namas biddjon, beroškeahtá sohkaalis dahje gii ásodaga oamasta. Elošteaddjit oktasaš mánáid haga ja earát geat ásodaga juogadit, ožžot guhtege skovi. Studeanttat geat eai ása ruovttus, ožžot maid sierra skovi. Njuolggadus lea ahte juohkehaš gii skovi oažžu, galgá dan deavdit ja máhcahit. Vaikke vástidatge dál gažaldagaid veaháš maŋŋil skábmamánu 3.b., de galgá dat ásodat gos dan beaivvi ássat, leat vástádusaid vuodđun.

#### **Du vástádus lea dehálaš**

Olmmoš- ja ásodatlohkamis lea Norggas guhkes vierru. Vuosttas lohkan lei juo jagis 1769. Olmmoš- ja ásodatlohkama gažaldagat leat vuodđun ávkkálaš statestihkkii Norgga dálá eallineavttuid ja ássandiliid birra. Dát dieđut lea munnje ja dutnje ávkkálaččat, ja dieđut maid politihkarat fertejit vuhtii váldit politihkaset hábmemis. Dát leat maid ávkkálaš dieđut dutkiide Đ ja boahhteáiggi historjagirjiide.

#### **Vástidangeatnegas Đ buohkat fertejit vástidit!**

Stuorradiggi lea ovttaijenalaččat mearredan ahte galgá lohkat olbmuid ja ásodagaid. Go juo olmmoš- ja ásodatlohkan lea nu dehálaš, lea Statistisk sentralbyrå:as lága mielde vuoigatvuohta dárbbášlaš dieđuid háhkat. Buot gažaldagat leat statestihkkalága 2-2. § gulli. Válljejuvvon ásodat- ja huksehusgažaldagat leat juohkinláhkaásahusa 24.2. čuoggái gulli, ja 5. og 6. gažaldagat leat vel lassin álbmotregistarlága 6. § gulli.

#### **Dárbbášatgo veahki?**

Orrotgo soames gažaldagat váddásat, dahje leago eará mii ii leat nu čielggas? Veahkehat du áinnas. **Čuojat midjiide ruoná nummaris 800 32 032.** Fásta telefuvnnas čuojahat nuvttá. Árgabeivviid sáhtát čuojahit gaskal di. 0800-1800 ja gaskal di. 1100-1500 ođđajagemánu lávvardaga 19.b. ja lávvardaga 26.b. 2002.

**OĐĐA VÁSTIDANÁIGI LEA OĐĐAJAGEMÁNU 26.B. 2002**

### **Leatgo studeanta?**

Studeanttat geat eai oro ruovttus ja leat ožžon sierra skovi, galget čállit lohkanbáikki ásodaga čujuhusa ja vástidit dán ovddas. Olmmoš- ja ásodatlohkan galgá ee. vástidit mo studeanttat duođai ássat, ja dát diehtu lea dehálaš studeantapolitiikka hábmemis. Jus ásat ruovttus váhnemiiddát luhte, de lea doarvái jus vástidat 1-6. ja 28-30. gažaldagaid, dainna eavttuin ahte du váhnemat leat skoviset deavdán.

### **Boasttu čujuhus?**

Jus čujuhusas mii du skovvái lea čállon, lea mihkkege boastut, de fertet čállit rivttes čujuhusa 2. gažaldahkii. Fertet vel váldit oktavuoda giełddat álbmotregistariin, nu ahte boastuvuohta divvojuvvo.

### **Deavdde internehtas dahje sádde bábirskovi**

Sáhtát juogo deavdit sáddejuvvon skovi ja máhcahit dan konfaluhtas mii lea mielde, dahje deavdit skovi internehtas, [www.ssb.no](http://www.ssb.no). Dáppe leat maid lohkama birra eanet dieđut. Jus áiggut deavdit skovi internehtas, de dárbbášat oasseváldenummira ja pinkodaid mat du skovvái leat čállon.

### **Jávohisvuodageasku**

Personsuodjalus lea guovddážis olmmoš- ja ásodatlohkkamis. Juohkehaš gii bargá olmmoš- ja ásodatlohkamiin lea jávohisvuodageatnegas, ja mii čuovvut garra njuolggadusaid das mo du dieđuid meannudat. Eat mital daid dieđuid maid ovttaskas olmmoš lea vástidan. Statistisk sentralbyrå:as lea Datatilsynet konsešuvdna, ja olmmoš- ja ásodatlohkan čuovvu Datatilsynet njuolggadusaid.

Ustitlaš dearvvuodaiguin



Svein Longva  
hálddašeaddji hoavda  
Statistisk sentralbyrå



**Statistisk sentralbyrå**  
Statistics Norway

### Folke- og bolig tellingen 2001 - puring

Vi har ikke mottatt folke- og bolig tellingsskjemaet ditt. Tellingsdagen for Folke- og bolig tellingen 2001 var 3. november i fjor, og fristen for å svare var 10. november. Du var en av dem Statistisk sentralbyrå sendte skjema til, siden du er den eldste i din husholdning.

#### Du har plikt til å svare

Siste frist til å svare er 16 mars.

#### Svarskjemaet ditt er viktig

Svarene dine er viktige! Vi trenger dem for at statistikken om kommunen din skal kunne lages. Statistikk er nødvendig for å utvikle næringsliv, boligbygging og annen virksomhet der du bor. Den gir også nyttig kunnskap om forholdene både i nærmiljøet ditt og ellers i landet.

#### Trenger du hjelp?

Er det noe du synes er vanskelig å svare på i skjemaet, hjelper vi deg.

Ring grønt nummer 800 32 032. Det er gratis å ringe fra fast telefon. Tjenesten er åpen fra onsdag 6. mars til fredag 15. mars kl. 0800 - 1800, og lørdagene 9. og 16. mars kl. 1100 - 1500.

#### Hvordan du kan svare

Fyll ut skjemaet på papir og send det tilbake i konvolutt som ligger vedlagt, eller fyll ut skjemaet på Internett: [www.ssb.no](http://www.ssb.no)

Husk at det er hvordan du bodde 3. november i fjor som skal være utgangspunktet for svarene.

### DEN SISTE SVARFRISTEN ER LØRDAG 16. MARS 2002

Hilsen

Svein Longva  
administrerende direktør

#### Du har plikt til å svare

Det er Finansdepartementet som har vedtatt at SSB skal gjennomføre Folke- og bolig tellingen, og et enstemmig Storting bevilget midlene. **Folke- og bolig tellingen gjennomføres med hjemmel i statistikkloven § 2-2. De som ikke svarer, kan ilegges tvangsmulkt med hjemmel i statistikkloven § 2-3.**

#### Taushetsplikt.

Alle som arbeider med Folke- og bolig tellingen har taushetsplikt. Statistisk sentralbyrå følger strenge regler for hvordan vi behandler svarene vi får inn. Vi gir ikke opplysninger om svarene fra enkeltpersoner. Svarene brukes til å lage statistikk. Med hjemmel i delingsloven vil noen av svarene knyttet til bolig bli overført til GAB-registeret, og opplysninger om bolignummer vil bli lagt inn i folkeregisteret med hjemmel i folke-registerloven.





**Statistisk sentralbyrå**  
Statistics Norway

## Folke- og bustadteljinga 2001 - puring

Vi har ikkje fått att folke- og bustadteljingsskjemaet ditt. Teljingsdagen for Folke- og bustadteljinga 2001 var 3. november i fjor, og fristen for å svare var 10. november. Du var ein av dei Statistisk sentralbyrå sende skjema til, sidan du er den eldste i hushaldet ditt.

### Du har plikt til å svare

Siste frist til å svare er 16 mars.

### Svarskjemaet ditt er viktig

Svara dine er viktige! Vi treng dei for at vi kan lage statistikk om kommunen din. Statistikk er nødvendig for å utvikle næringsliv, bustadbygging og anna verksemd der du bur. Statistikk gir også nyttig kunnskap om forholda både i nærmiljøet ditt og elles i landet.

### Treng du hjelp?

Er det noko du tykkjer er vanskeleg å svare på i skjemaet, hjelper vi deg. Ring grønt nummer 800 32 032. Det er gratis å ringje frå fast telefon. Tenesta er open frå onsdag 6. mars til fredag 15. mars kl. 0800 - 1800, og laurdagane 9. og 16. mars kl. 1100 - 1500.

### Korleis du kan svare

Fyll ut skjemaet på papir og send det tilbake i konvolutt som ligg ved, eller fyll ut skjemaet på Internett: [www.ssb.no](http://www.ssb.no)

Hugs at det er slik du budde 3. november i fjor som skal vere utgangspunktet for svara.

## DEN SISTE SVARFRISTEN ER LAURDAG 16. MARS 2002

Helsing

Svein Longva  
administrerande direktør

**Du har plikt til å svare.** Det er Finansdepartementet som har vedteke at SSB skal gjennomføre Folke- og bustadteljinga, og eit samrøystes Storting løyva midlane. **Folke- og bustadteljinga blir gjennomført med heimel i statistikkloven § 2-2. Dei som ikkje svarer, kan bli pålagde tvangsmulkt med heimel i statistikkloven § 2-3.**

### Tieiplikt

Alle som arbeider med Folke- og bustadteljinga har tieiplikt. Statistisk sentralbyrå følgjer strenge reglar for korleis vi behandlar svara vi får inn. Vi gir ikkje opplysningar om svara frå enkeltpersonar. Svara blir brukte til å lage statistikk. Med heimel i delingsloven vil nokre av svara som er knytte til bustad bli overførte til GAB-registeret, og opplysningar om bustadnummer vil bli lagt inn i folkeregisteret med heimel i folke-registerloven.



**Statistisk sentralbyrå**  
Statistics Norway

## Olmmoš- ja ásodatlohkan 2001 – rássa

Eat leat ožžon du olmmoš- ja ásodatlohkanskovi. Olmmoš- ja ásodatlohkama 2001 lohkanbeaivi lei skábmamánu 3.b. diibmá, ja áigemeari vástidit lei skábmamánu 10.b. Dutnje sáddii Statistisk sentralbyrå skovi, go leat boarraseamos din dálloalus.

### Don leat geatnegas vástidit

Manimus áigemeari vástidit lea njukčamánu 16.b.

### Du vástidanskovvi lea dehálaš

Du vástádušat leat dehálaččat! Mii dárbbášat daid vai sáhtta ráhkadit statistihka du gieldda birra. Statistihka dárbbášuvvo ovdánahttit ealáhusaid, viessohuksema ja eará doaimmaid du ássanbáikkis. Das maid leat ávkkálašdiliid dieđut, sihke du lagasbirrasis ja riikkas muđui.

### Dárbbášatgo veahki?

Jus du mielas lea juoga váttis vástidit skovis, de mii du veahkehat.

Čuojat ruoná nummara 800 32 032. Ruovttotelefovnas lea nuvtá čuojahit. Sáhtát čuojahit gaskavahku njukčamánu 6.b. rájes gitta njukčamánu 15.b. rádjai di. 0800-1800, ja lávvardagaid njukčamánu 9. ja 16. b. di.1100-1500.

### Mo galggat vástidit

Deavdde skovi báhpáris ja máhcat dan konfaluhtas mii lea mielde, dahje deavdde skovi

Interneahtas: [www.ssb.no](http://www.ssb.no)

Muitte ahte lea mo ássat skábmamánu 3.b. diibmá, mii galgá vástádusaide.

## MADIMUS VÁSTIDANÁIGI LEA LÁVVARDAGA NJUKČAMÁNU 16.B. 2002

Dearvvuođaiguin dđ

Svein Longva  
hálddašeaddji hoavda

### Don leat geatnegas vástidit

Finansdepartementa dat lea mearridan ahte SSB galgá čađđahit Olmmoš- ja ásodatlohkama, ja ovttajienalaš Stuorradiggi juolludan ruđa.

Olmmoš- ja ásodatlohkan čađahuvvo statistihkkalága § 2-2 vuodul. Sii geat eai vástit, sáhttet oažžut bággosáhku statistihkkalága § 2-3 vuodul.

### Jávohisvuozageasku

Juohkehaš gii bargá Olmmoš- ja ásodatlohkamiin lea jávohisvuozageatnegas. Statistisk sentralbyrå čuoovu garra njuolggadusaid das mo meannodat bohtán vástádusaid. Eat atte oktagaslaš olbmuid vástádusaid birra dieđuid. Vástádusaid atnit statistihkkii.

Juohkinlága vuodul leat soames viesuid birra vástádusaid sirdon GAB-logahallamii, ja ásodatnummardieđut biddjojit álbmotregistarii álbmotregistarlága vuodul.



Til slutt har vi noen spørsmål om dem du bor sammen med.

**28** I Folkeregisteret er de familiemedlemmene som er listet opp nedenfor, registrert på samme adresse som deg.  
**a) Vi vil gjerne vite hvem av disse som 3. november 2001 bodde i den boligen du har svart for i dette spørreskjemaet.**  
**b) For dem som bodde et annet sted på dette tidspunktet: Vi vil gjerne vite om de bodde i en annen bolig, eller om de bodde i militærleir, på sykehus, aldershjem eller på en annen institusjon.**

Navn	a)		b)	
	Bodde i boligen som er svart for	Bodde i annen bolig	Bodde i militærleir, sykehus, aldershjem eller på annen institusjon	
.....	<input type="checkbox"/>	<input type="checkbox"/>	<input type="checkbox"/>	<input type="checkbox"/>
.....	<input type="checkbox"/>	<input type="checkbox"/>	<input type="checkbox"/>	<input type="checkbox"/>
.....	<input type="checkbox"/>	<input type="checkbox"/>	<input type="checkbox"/>	<input type="checkbox"/>
.....	<input type="checkbox"/>	<input type="checkbox"/>	<input type="checkbox"/>	<input type="checkbox"/>
.....	<input type="checkbox"/>	<input type="checkbox"/>	<input type="checkbox"/>	<input type="checkbox"/>
.....	<input type="checkbox"/>	<input type="checkbox"/>	<input type="checkbox"/>	<input type="checkbox"/>
.....	<input type="checkbox"/>	<input type="checkbox"/>	<input type="checkbox"/>	<input type="checkbox"/>
.....	<input type="checkbox"/>	<input type="checkbox"/>	<input type="checkbox"/>	<input type="checkbox"/>
.....	<input type="checkbox"/>	<input type="checkbox"/>	<input type="checkbox"/>	<input type="checkbox"/>
.....	<input type="checkbox"/>	<input type="checkbox"/>	<input type="checkbox"/>	<input type="checkbox"/>

**29** Er det andre som 3. november 2001 bodde i boligen du har svart for, men som ikke står på lista i spørsmål 28?  
 Ja  Nei → Gå til 31

**30** For opp fornavn, etternavn, fødselsdato og hvilken tilknytning du har til disse personene.  
 BRUK STORE BOKSTAVER

Formavn skal du skrive på første linje, etternavn skal du skrive på andre linje i feltene nedenfor.	Fødselsdato		Sam-boer	Annen tilknytning
	dag	år		
.....	<input type="text"/>	<input type="text"/>	<input type="checkbox"/>	<input type="text"/>
.....	<input type="text"/>	<input type="text"/>	<input type="checkbox"/>	<input type="text"/>
.....	<input type="text"/>	<input type="text"/>	<input type="checkbox"/>	<input type="text"/>
.....	<input type="text"/>	<input type="text"/>	<input type="checkbox"/>	<input type="text"/>
.....	<input type="text"/>	<input type="text"/>	<input type="checkbox"/>	<input type="text"/>
.....	<input type="text"/>	<input type="text"/>	<input type="checkbox"/>	<input type="text"/>
.....	<input type="text"/>	<input type="text"/>	<input type="checkbox"/>	<input type="text"/>
.....	<input type="text"/>	<input type="text"/>	<input type="checkbox"/>	<input type="text"/>

**31** Skjemaet er ferdig utfyllt. Vennligst send det tilbake i den vedlagte svarkonvolutten innen:  
 Takk for innsatsen!

**Vedlegg 13: Papirversjon av spørreskjema til Folke- og boligtellingsen, bokmål**

Lov om offisiell statistikk gir Statistisk sentralbyrå rett til å kreve svar i undersøkelser som er av stor samfunnsmessig betydning. Folke- og boligtellingsen er så viktig at alle som har fått skjemaet, er pliktig til å svare.

**Du kan svare på Internett eller fyll ut dette papirskjemaet.**  
 Velger du å svare på Internett, er internettadressen [www.ssb.no](http://www.ssb.no)  
 Velger du å fyll ut papirskjemaet, bruk blå eller svart penn. Skriver du ut svaret som ikke gjelder, slik:

**? Har du spørsmål om skjemaet, ring vår svartelefon 800 32 032.**  
*Do you need help with the questionnaire in your own language, please see the enclosed leaflet for more information or call our helpdesk on phone no 800 32 032.*

☒ Vennligst svar innen fristen, så slipper du å få tilsendt en påminnelse. Svarfristen er:

**1** Spørreskjemaet handler om den boligen du bodde i 3. november 2001. Vi vil derfor gjerne vite om du bodde på den adressen som er ført opp nedenfor denne dagen:

Ja, jeg bodde på denne adressen 3. november 2001 → Gå til 3  
 Nei, men jeg var bare borte for en kort stund og har ikke flyttet → Gå til 3  
 Nei, jeg bodde borte i forbindelse med studier eller arbeid selv om jeg ikke har meldt flytting  
 Nei, jeg hadde flyttet til en annen adresse

**2** Vennligst fyll inn så mange opplysninger du kan om den adressen du bodde på 3. november 2001. BRUK STORE BOKSTAVER.

Gatenavn, husnummer og bokstav:

Postnummer:

Poststed:

Dersom du ikke har en gateadresse, ber vi deg om å oppgi gårds- og bruksnummer. Oppgi også festenummer dersom du bor på festet tomt.

Gårdsnummer:

Bruksnummer:

Festenummer:

**3** De neste spørsmålene dreier seg om hvordan du bor.  
**a) Har du oppgitt en ny adresse i spørsmål 2, skal du svare for denne boligen.**  
**b) Alle andre skal svare for boligen på den adressen som er ført opp i spørsmål 1.**

- 4** Hva slags hus eller leilighet bor du i?
- Bor i ...
- fritstående enebolig
  - våningsthus, kattebolig eller annet hus tilknyttet gardsbruk
  - kjedert enebolig, rekkehuis, tomannsbolig eller generasjonsbolig
  - leilighet i blokk eller bygård, i terrasshus eller i annet flerbolighus
- Elter bor på ...**
- hybel eller i hybelleilighet med egen inngang
  - hybel eller hybelleilighet uten egen inngang
- Elter bor i ...**
- annen type hus eller leilighet – oppgi: \_\_\_\_\_

- 5** Alle som bor i en bygning eller et hus med flere boliger, skal ha fått et brev fra Statens kartverk med et adressemerke. Merket har et bolignummer med bokstaverne H, L, U eller K pluss fire tall.
- Har du fått et slikt adressemerke med bolignummer for den boligen du bodde i 3. november 2001?**
- Ja. **Vennligst fyll inn bolignummet fra adressemerkene:** \_\_\_\_\_
  - Nei, jeg bor i bygning eller hus med bare én bolig
  - Nei, selv om jeg bor i bygning eller hus med flere boliger

- 6** Bor du på en eiendom hvor det ligger flere bolighus uten gateadresse, har din kommune tildelt hvert hus et undernummer, tillegg til gårds- og bruknummeret.
- Har du mottatt et slikt undernummer, vennligst oppgi nummeret.**
- Ikke mottatt undernummer
  - Mottatt undernummer → **Oppgi undernummer:** \_\_\_\_\_

- 7** Når ble bygningen eller huset du bor i bygd?
- |   |  |
|---|--|
| <input type="checkbox"/> 1900 eller tidligere | <input type="checkbox"/> 1961-1970         |
| <input type="checkbox"/> 1901-1920            | <input type="checkbox"/> 1971-1980         |
| <input type="checkbox"/> 1921-1940            | <input type="checkbox"/> 1981-1990         |
| <input type="checkbox"/> 1941-1945            | <input type="checkbox"/> 1991 eller senere |
| <input type="checkbox"/> 1946-1960            | <input type="checkbox"/> Vet ikke          |

- 8** Kan du også oppgi et mer nøyaktig byggeår?
- Ja → **Oppgi byggeår:** \_\_\_\_\_
- Nei
- 9** Har bygningen eller huset kjeller eller underetasje?
- Kjeller: .....  Ja  Nei
- Underetasje: .....

- 10** Hvor mange etasjer har bygningen eller huset du bor i? Kjeller eller underetasje skal ikke regnes med. Bare loft som er innredet til boligformål, skal regnes med.
- En etasje
  - To etasjer
  - Tre til fire etasjer
  - Fem etasjer eller flere
- 11** Er det heis i bygningen?
- Ja
  - Nei

- 12** Hva slags eier- eller leietforhold har du eller dere til huset eller leiligheten du bor i?
- Er du/dere ...**
- selverei alene eller gjennom samlete
  - eiere gjennom borettslag eller aksjeselskap
  - eiere av obligasjon i obligasjonselskap
- Eller leier du/dere ...**
- av privatperson
  - av boligelskap
  - av kommunen
  - gjennom arbeidst / har gratis tjenestebolig
  - annet – oppgi: \_\_\_\_\_

Nå følger noen spørsmål om antall rom og størrelsen på huset eller leiligheten du bor i. Du skal bare regne med rom som du disponerer.

a) Leier du bort en hybel eller hybelleilighet, skal den ikke regnes med.

b) Bor du på hybel eller i hybelleilighet, er det bare den som skal regnes med.

- 13** Har boligen eget kjøkken eller tekkjøkken?
- Ja
  - Nei → **Har du tilgang til felleskjøkken?**  Ja  Nei

- 14** Hvor mange soverom på 6 kvadratmeter (2 m x 3 m) eller mer har boligen din?
- Ingen
- Antall rom \_\_\_\_\_

- 15** Hvor mange andre oppholdsrom på 6 kvadratmeter eller mer har boligen din?
- Ingen
- Antall rom \_\_\_\_\_

- 16** Er det noen av rommene som du regnet med i spørsmål 15, som bare blir brukt til næringsvirksomhet?
- Ja → **Antall rom:** \_\_\_\_\_
- Nei

- 17** Hvor mange rom med badekar eller dusj er det i boligen din?
- Ingen
- Antall rom \_\_\_\_\_

- 18 a)** Hvor stor er boligen din? Ta med alle typer rom (også oppbevaringsrom) som du disponerer innenfor husets eller leilighetens vegger.
- Ta ikke med:
- loft som du må bruke stige for å komme til
  - rom som du må ut av boligen for å komme til
  - hybel eller hybelleilighet som du leier bort

- |                       |   |
|-----------------------|---|
| Under 30 kvadratmeter | <input type="checkbox"/> 120 - 139 kvm        |
| 30 - 39 kvm           | <input type="checkbox"/> 140 - 159 kvm        |
| 40 - 49 kvm           | <input type="checkbox"/> 160 - 199 kvm        |
| 50 - 59 kvm           | <input type="checkbox"/> 200 - 249 kvm        |
| 60 - 79 kvm           | <input type="checkbox"/> 250 - 299 kvm        |
| 80 - 99 kvm           | <input type="checkbox"/> 300 - 349 kvm        |
| 100 - 119 kvm         | <input type="checkbox"/> 350 kvm eller større |

- b) Kan du også gi et mer nøyaktig tall innenfor det intervaller du krysser av i spørsmål 18a?
- Ja → **Oppgi antall kvadratmeter:** \_\_\_\_\_
- Nei

- 19** Kan en rullestolbruker komme inn i boligen ved egen hjelp? For at en rullestolbruker skal komme inn, må blant annet inngangsdørene være minimum 80 centimeter brede.
- Ja, kan komme inn i boligen ved egen hjelp
  - Nei, vil trenge hjelp for å komme inn i boligen

- 20** Etter å ha kommet inn i boligen, kan en rullestolbruker ved egen hjelp benytte ...

- |                         |  |
|-------------------------|--|
| badetrom: .....         | <input type="checkbox"/> Ja <input type="checkbox"/> Nei |
| toalett: .....          | <input type="checkbox"/> <input type="checkbox"/>        |
| minst ett soverom ..... | <input type="checkbox"/> <input type="checkbox"/>        |
| kjøkken .....           | <input type="checkbox"/> <input type="checkbox"/>        |
| stue .....              | <input type="checkbox"/> <input type="checkbox"/>        |

- 21** Hva slags ovner eller systemer for oppvarming har boligen? Her kan du sette flere kryss.

- Panelovner, varmekabler, andre elektriske ovner
- Radiatorer eller vannbåren varme i gulv
- Åpen peis
- Lukket peis eller andre ovner for ved, kull eller annen type fast brensel
- Kamin eller andre ovner for parafin, olje eller annen type flytende brensel
- Varmepumpe
- Annet – oppgi: \_\_\_\_\_

- 22** Har boligen sentralfyr, eller er den knyttet til fjermevarmeanlegg?
- Sentralfyr: .....  Ja  Nei
- Fjermevarmeanlegg: .....

- 23** Hvilke energikilder brukes til å varme opp boligen? Her kan du sette flere kryss.

- Elektrisitet
- Ved, flis, kull eller annen type fast brensel
- Parafin, olje eller annen type flytende brensel
- Gass
- Solenergi
- Andre energikilder – oppgi: \_\_\_\_\_
- Vet ikke

- 24** Hvor mange vannklosett er det i boligen?
- Ingen
- Antall vannklosett \_\_\_\_\_

- 25** Hvilken type kloakkanlegg er boligen din knyttet til?
- Offentlig kloakknett
  - Privat kloakkanlegg, bare for min bolig
  - Privat kloakkanlegg som dekker flere boliger
  - Ikke knyttet til noen type kloakkanlegg
  - Vet ikke

- 26** Er det utført omfattende utbedring eller oppussing etter at boligen var ferdig for innflytting?

- Nei
- Ja → **Vennligst oppgi årstall:**  1970 eller tidligere  1971 - 1980  1981 eller senere
- Vet ikke

- 27** Har du tilgang til ...

- |  |  |
|--|--|
| egen hage: .....                           | <input type="checkbox"/> Ja <input type="checkbox"/> Nei |
| felles hage med nabber .....               | <input type="checkbox"/> <input type="checkbox"/>        |
| egen balkong, veranda eller terrasse ..... | <input type="checkbox"/> <input type="checkbox"/>        |
- Har boligen ...**
- egen garasje eller carport: .....
  - egen parkeringsplass: .....

\_\_\_\_\_

# Vedlegg 14: Papirversjon av spørreskjema til Folke- og bolig tellingen, nynorsk

Til slutt har vi nokre spørsmål om dei du bur saman med.

**28** I Folkeregistret er dei familiemedlemene som er lista opp nedanfor, registrerte på same adresse som deg.  
**a) Vi vil gjerne vite kven av desse som 3. november 2001 budde i den bustaden du har svart for i dette spørreskjemaet.**  
**b) For dei som budde ein annan stad på dette tidspunktet: Vi vil gjerne vite om dei budde i ein annan bustad, eller om dei budde i militærleir, på sjukehus, aldersheim eller på ein annan institusjon.**

Namn	a)		b)	
	Budde i bustaden som er svart for	Budde i ein annan bustad	Budde i militærleir, sjukehus, aldersheim eller på ein annan institusjon	
.....	<input type="checkbox"/>	<input type="checkbox"/>	<input type="checkbox"/>	<input type="checkbox"/>
.....	<input type="checkbox"/>	<input type="checkbox"/>	<input type="checkbox"/>	<input type="checkbox"/>
.....	<input type="checkbox"/>	<input type="checkbox"/>	<input type="checkbox"/>	<input type="checkbox"/>
.....	<input type="checkbox"/>	<input type="checkbox"/>	<input type="checkbox"/>	<input type="checkbox"/>
.....	<input type="checkbox"/>	<input type="checkbox"/>	<input type="checkbox"/>	<input type="checkbox"/>
.....	<input type="checkbox"/>	<input type="checkbox"/>	<input type="checkbox"/>	<input type="checkbox"/>
.....	<input type="checkbox"/>	<input type="checkbox"/>	<input type="checkbox"/>	<input type="checkbox"/>
.....	<input type="checkbox"/>	<input type="checkbox"/>	<input type="checkbox"/>	<input type="checkbox"/>
.....	<input type="checkbox"/>	<input type="checkbox"/>	<input type="checkbox"/>	<input type="checkbox"/>
.....	<input type="checkbox"/>	<input type="checkbox"/>	<input type="checkbox"/>	<input type="checkbox"/>

**29** Er det andre som 3. november 2001 budde i bustaden du har svart for, men som ikkje står på lista i spørsmål 28?

Ja  
 Nei

**30** For opp fornamn, etternamn, fødselsdato og kva tilknytning du har til desse personane.

Fornamn skal du skrive på første linje, etternamn skal du skrive på andre linje i namnefeltet nedanfor.	Fødselsdato		Sam- buar	Anna tilknytning
	dag	år		
.....	<input type="text"/>	<input type="text"/>	<input type="text"/>	<input type="text"/>
.....	<input type="text"/>	<input type="text"/>	<input type="text"/>	<input type="text"/>
.....	<input type="text"/>	<input type="text"/>	<input type="text"/>	<input type="text"/>
.....	<input type="text"/>	<input type="text"/>	<input type="text"/>	<input type="text"/>
.....	<input type="text"/>	<input type="text"/>	<input type="text"/>	<input type="text"/>
.....	<input type="text"/>	<input type="text"/>	<input type="text"/>	<input type="text"/>
.....	<input type="text"/>	<input type="text"/>	<input type="text"/>	<input type="text"/>
.....	<input type="text"/>	<input type="text"/>	<input type="text"/>	<input type="text"/>
.....	<input type="text"/>	<input type="text"/>	<input type="text"/>	<input type="text"/>
.....	<input type="text"/>	<input type="text"/>	<input type="text"/>	<input type="text"/>

**31** Skjemaet er ferdig utfyllt. Ver vennleg å sende det attende i svarconvolutt som ligg med, innan:

Takk for innsatsen!

Lov om offisiell statistikk gir Statistisk sentralbyrå rett til å krevje svar i undersøkingar som har mykje å seie for samfunnet. Folke- og bustadteljinga er så viktig at alle som har fått skjemaet, er pliktige til å svare.

**Du kan svare på Internett eller fyller ut dette papirskjemaet.**  
 Vel du å svare på Internett, er Internett-adressa [www.ssb.no](http://www.ssb.no)  
 Vel du å fyller ut papirskjemaet, bruk blå eller svart penn. Skriv du feil, svertar du ut svaret som ikkje gjeld, slik:

**? Har du spørsmål om skjemaet, ring svartefonen vår 800 320 32.**  
*Do you need help with the questionnaire in your own language, please see the enclosed leaflet for more information or call our helpdesk on phone no 800 32 032.*

Ver vennleg å svare innan fristen, så slepp du å få ei påminning. Svarfristen er:

**1** Spørreskjemaet handlar om den bustaden du budde i 3. november 2001. Først vil vi derfor gjerne vite om du budde på den adressa som er ført opp nedanfor denne dagen:

Ja, eg budde på denne adressa 3. november 2001 → **Gå til 3**  
 Nei, men eg var berre borte for ei kort stund og har ikkje flytta → **Gå til 3**  
 Nei, eg budde borte i samband med studium eller arbeid sjølv om eg ikkje har meldt flytting  
 Nei, eg hadde flytta til ei anna adresse →

**2** Ver vennleg å fyller inn så mange opplysningar du kan om den adressa du budde på 3. november 2001. BRUK STORE BOKSTAVAR.

Gatenamn, husnummer og bokstav:

Postnummer:

Poststad:

**Dersom du ikkje har ei gateadresse, ber vi deg om å gi opp gards- og bruksnummer. Gi også opp festenummeret dersom du bur på festa tomt.**

Gardsnummer:

Bruksnummer:

Festenummer:

**3** Dei neste spørsmåla dreier seg om korleis du bur.  
**a) Har du gitt opp ei ny adresse i spørsmål 2, skal du svare for den bustaden.**  
**b) Alle andre skal svare for bustaden på den adressa som er ført opp i spørsmål 1.**

- 4** Kva slags hus eller leilighet bur du i?  
**Bur i ...**
- frittstående einebustad  
 våningshus, købygning eller anna hus i tilknytning til gardsbruk  
 kjeda einebustad, rekkehuis, tomannsbustad eller generasjonsbustad  
 leilighet i blokk eller bygård, i terrasshus eller i anna flerbustadhus  
**Elar bur på ...**  
 hybel eller i hybelleilighet med eigen inngang  
 hybel eller i hybelleilighet utan eigen inngang  
**Elar bur i ...**  
 annan type hus eller leilighet – gi opp:

- 5** Alle som bur i ein bygning eller eit hus med flere bustader i, skal ha fått eit brev frå Statens kartverk med eit adressemerke. Merket har eit bustadnummer med bokstavarne H, L, U eller K pluss fire tøl.  
**Har du fått eit slikt adressemerke med bustadnummer for den bustaden du budde i 3. november 2001?**
- Ja. **Ver vennleg å føre inn bustadnummeret frå adressemerket her:**
- Nei, eg bur i bygning eller hus med berre ein bustad  
 Nei, sløv om eg bur i bygning eller hus med flere bustader

- 6** Bur du på ein eigedom der det ligg flere bustadhus utan gataadresse, har kommunen din gitt kvart hus eit undernummer, i tillegg til gards- og bruknummeret.  
**Ver vennleg å gi opp undernummeret som du i så fall har fått for bustaden din.**
- Kkje fått undernummer  
 Fått undernummer → **Gi opp undernummer:**

- 7** Når vart bygningen eller huset du bur i bygd?
- |   |   |
|---|---|
| <input type="checkbox"/> 1900 eller tidlegare | <input type="checkbox"/> 1961-1970          |
| <input type="checkbox"/> 1901-1920            | <input type="checkbox"/> 1971-1980          |
| <input type="checkbox"/> 1921-1940            | <input type="checkbox"/> 1981-1990          |
| <input type="checkbox"/> 1941-1945            | <input type="checkbox"/> 1991 eller seinare |
| <input type="checkbox"/> 1946-1960            | <input type="checkbox"/> Veit ikkje         |

- 8** Kan du også gi opp eit meir nøyktig byggleiår?
- Ja → **Gi opp byggleiår:**
- Nei
- 9** Har bygningen eller huset kjellar eller underetasje?
- Kjellar:  Ja  Nei  
 Underetasje:

- 10** Kor mange etasjar har bygningen eller huset du bur i? Kjellar eller underetasje skal ikkje reknast med. Berre loft som er innredd til bustadformål, skal reknast med.
- Ein etasje  
 To etasjar  
 Tre til fire etasjar  
 Fem etasjar eller flere
- 11** Er det heis i bygningen?
- Ja  
 Nei

- 12** Kva slags eigar- eller leigerforhold har du eller de til huset eller leilighetta du bur i?
- Er du/de ...**
- sjøveigarar, alene eller gjennom sameige  
 eigarar gjennom burettslag eller aksjeselskap  
 eigarar av obligasjon i obligasjonselskap  
**Elar leiger du/de ...**  
 av privatperson  
 av bustadsselskap  
 av kommunen  
 gjennom arbeidet / har gratis tenestebustad  
 anna – gi opp:

No følgjer nokre spørsmål om talet på rom og storleiken på huset eller leilighetta du bur i. Du skal berre rekne med rom som du disponerer.

a) Leiger du bort ein hybel eller ei hybelleilighet, skal den ikkje reknast med.  
 b) Bur du på hybel eller i hybelleilighet, er det berre den som skal reknast med.

- 13** Har bustaden eige kjøken eller tekkjøken?
- Ja  
 Nei → **Har du tilgang til felleskjøken?**  Ja  Nei

- 14** Kor mange soverom på 6 kvadratmeter (2 m x 3 m) eller meir har bustaden din?
- Ingen   
 Tal på rom

- 15** Kor mange andre opphaldsrom på 6 kvadratmeter eller meir har bustaden din?
- Ingen   
 Tal på rom

- 16** Er det nokon av romma som du rekna med i spørsmål 15, som berre blir brukte til næringsveskendsr?
- Ja → **Tal på rom:**   
 Nei

- 17** Kor mange rom med badekar eller dusj er det i bustaden din?
- Ingen   
 Tal på rom

- 18 a) Kor stor er bustaden din?** Ta med alle typar rom (også oppbevaringsrom) som du disponerer innanfor veggene på huset eller leilighetta.
- Ta ikkje med:  
 – loft som du må bruke stige for å komme til  
 – rom som du må ut av bustaden for å komme til  
 – hybel eller hybelleilighet som du leiger bort

- |  |   |
|--|---|
| <input type="checkbox"/> Under 30 kvadratmeter | <input type="checkbox"/> 120 - 139 kvm        |
| <input type="checkbox"/> 30 - 39 kvm           | <input type="checkbox"/> 140 - 159 kvm        |
| <input type="checkbox"/> 40 - 49 kvm           | <input type="checkbox"/> 160 - 199 kvm        |
| <input type="checkbox"/> 50 - 59 kvm           | <input type="checkbox"/> 200 - 249 kvm        |
| <input type="checkbox"/> 60 - 79 kvm           | <input type="checkbox"/> 250 - 299 kvm        |
| <input type="checkbox"/> 80 - 99 kvm           | <input type="checkbox"/> 300 - 349 kvm        |
| <input type="checkbox"/> 100 - 119 kvm         | <input type="checkbox"/> 350 kvm eller større |

- b) Kan du også gi eit meir nøyktig tal innanfor det intervaller du kryssa av i spørsmål 18a?
- Ja → **Gi opp talet på kvadratmeter:**   
 Nei

- 19** Kan ein rullestolbrukar komme inn i bustaden ved eiga hjelp? For at ein rullestolbrukar skal komme inn, må blant anna inngangsdørene vere e minimum 80 centimeter breie.
- Ja, kan komme inn i bustaden ved eiga hjelp  
 Nei, vil trenge hjelp for å komme inn i bustaden

- 20** Etter å ha komme inn i bustaden, kan ein rullestolbrukar ved eiga hjelp nytte ...

- |                          |  |
|--------------------------|--|
| badetrom: .....          | <input type="checkbox"/> Ja <input type="checkbox"/> Nei |
| toalett: .....           | <input type="checkbox"/> <input type="checkbox"/>        |
| minst eitt soverom ..... | <input type="checkbox"/> <input type="checkbox"/>        |
| kjøken: .....            | <input type="checkbox"/> <input type="checkbox"/>        |
| stue: .....              | <input type="checkbox"/> <input type="checkbox"/>        |

- 21** Kva slag ommar eller system for oppvarming har bustaden? Her kan du setje flere kryss.
- Panelomnar, varmekablar, andre elektriske ommar  
 Radiatorar eller vassboren varme i golv  
 Open peis  
 Lukka peis eller andre ommar for ved, kol eller annan type fast brensel  
 Kamin eller andre ommar for parafin, olje eller annan type flytande brensel  
 Varmepumpe  
 Anna – gi opp:

- 22** Har bustaden sentraltryk, eller er han knytt til fjermevarmeanlegg?
- Sentraltryk:  Ja  Nei  
 Fjermevarmeanlegg:

- 23** Kva for energifelder blir brukte til å varme opp bustaden? Her kan du setje flere kryss.

- Elektrisitet  
 Ved, flis, kol eller annan type fast brensel  
 Parafin, olje eller annan type flytande brensel  
 Gass  
 Solenergi  
 Anna energifelde – gi opp:   
 Veit ikkje

- 24** Kor mange vasskosett er det i bustaden?
- Ingen   
 Tal på vasskosett

- 25** Kva for type kloakkanlegg er bustaden din knytt til?
- Offentleg kloakknett  
 Privat kloakkanlegg, berre for bustaden min  
 Privat kloakkanlegg som dekkjer flere bustader  
 Ikkje knytt til nokon type kloakkanlegg  
 Veit ikkje

- 26** Er det gjort omfattande utbæringar eller oppussing etter at bustaden var ferdig for innflytting?

- Nei  
 Ja → **Ver vennleg å gi opp årstater:**  1970 eller tidlegare  
 1971 - 1980  
 1981 eller seinare  
 Veit ikkje

- 27** Har du tilgang til ...
- |  |  |
|--|--|
| eigen hage: .....                            | <input type="checkbox"/> Ja <input type="checkbox"/> Nei |
| felles hage med naboar: .....                | <input type="checkbox"/> <input type="checkbox"/>        |
| eigen bakking, veranda eller terrasse: ..... | <input type="checkbox"/> <input type="checkbox"/>        |
| <b>Har bustaden ...</b>                      | <input type="checkbox"/> <input type="checkbox"/>        |
| eigen garasje eller carport: .....           | <input type="checkbox"/> <input type="checkbox"/>        |
| eigen parkeringsplass: .....                 | <input type="checkbox"/> <input type="checkbox"/>        |

## Vedlegg 15: Tilleggsark til spørreskjema, store familier (bokmål)



### Tilleggsark

- 28** I Folkeregisteret er de familiemedlemmene som er listet opp nedenfor, registrert på samme adresse som deg.
- a) **Vi vil gjerne vite hvem av disse som 3. november 2001 bodde i den boligen du har svart for i dette spørreskjemaet.**
  - b) For dem som bodde et annet sted på dette tidspunktet: **Vi vil gjerne vite om de bodde i en annen bolig, eller om de bodde i militærleir, på sykehus, aldershjem eller på en annen institusjon.**

Navn	a)	b)	
	Bodde i boligen som er svart for	Bodde i annen bolig	Bodde i militærleir, sykehus, aldershjem eller på annen institusjon
	<input type="checkbox"/>	<input type="checkbox"/>	<input type="checkbox"/>
	<input type="checkbox"/>	<input type="checkbox"/>	<input type="checkbox"/>
	<input type="checkbox"/>	<input type="checkbox"/>	<input type="checkbox"/>
	<input type="checkbox"/>	<input type="checkbox"/>	<input type="checkbox"/>
	<input type="checkbox"/>	<input type="checkbox"/>	<input type="checkbox"/>
	<input type="checkbox"/>	<input type="checkbox"/>	<input type="checkbox"/>
	<input type="checkbox"/>	<input type="checkbox"/>	<input type="checkbox"/>
	<input type="checkbox"/>	<input type="checkbox"/>	<input type="checkbox"/>
	<input type="checkbox"/>	<input type="checkbox"/>	<input type="checkbox"/>
	<input type="checkbox"/>	<input type="checkbox"/>	<input type="checkbox"/>
	<input type="checkbox"/>	<input type="checkbox"/>	<input type="checkbox"/>
	<input type="checkbox"/>	<input type="checkbox"/>	<input type="checkbox"/>
	<input type="checkbox"/>	<input type="checkbox"/>	<input type="checkbox"/>
	<input type="checkbox"/>	<input type="checkbox"/>	<input type="checkbox"/>
	<input type="checkbox"/>	<input type="checkbox"/>	<input type="checkbox"/>
	<input type="checkbox"/>	<input type="checkbox"/>	<input type="checkbox"/>
	<input type="checkbox"/>	<input type="checkbox"/>	<input type="checkbox"/>
	<input type="checkbox"/>	<input type="checkbox"/>	<input type="checkbox"/>
	<input type="checkbox"/>	<input type="checkbox"/>	<input type="checkbox"/>
	<input type="checkbox"/>	<input type="checkbox"/>	<input type="checkbox"/>

Gå tilbake til spørsmål 29 på hovedskjemaet.



### Vedlegg 16: Tilleggsark til spørreskjema, store familiar (nynorsk)



### Tilleggsark

- 28** I Folkeregisteret er dei familiemedlemene som er lista opp nedanfor, registrerte på same adresse som deg.
- a) **Vi vil gjerne vite kven av desse som 3. november 2001 budde i den bustaden du har svart for i dette spørreskjemaet.**
  - b) **For dei som budde ein annan stad på dette tidspunktet: Vi vil gjerne vite om dei budde i ein annan bustad, eller om dei budde i militærleir, på sjukehus, aldersheim eller på ein annan institusjon.**

	a) Budde i bustaden som er svart for	b) Budde i ein annan bustad	b) Budde i militærleir, sjukehus, aldersheim eller på ein annan institusjon
↓	↓		
Namn	<input type="checkbox"/>	<input type="checkbox"/>	<input type="checkbox"/>
.....	<input type="checkbox"/>	<input type="checkbox"/>	<input type="checkbox"/>
.....	<input type="checkbox"/>	<input type="checkbox"/>	<input type="checkbox"/>
.....	<input type="checkbox"/>	<input type="checkbox"/>	<input type="checkbox"/>
.....	<input type="checkbox"/>	<input type="checkbox"/>	<input type="checkbox"/>
.....	<input type="checkbox"/>	<input type="checkbox"/>	<input type="checkbox"/>
.....	<input type="checkbox"/>	<input type="checkbox"/>	<input type="checkbox"/>
.....	<input type="checkbox"/>	<input type="checkbox"/>	<input type="checkbox"/>
.....	<input type="checkbox"/>	<input type="checkbox"/>	<input type="checkbox"/>
.....	<input type="checkbox"/>	<input type="checkbox"/>	<input type="checkbox"/>
.....	<input type="checkbox"/>	<input type="checkbox"/>	<input type="checkbox"/>
.....	<input type="checkbox"/>	<input type="checkbox"/>	<input type="checkbox"/>
.....	<input type="checkbox"/>	<input type="checkbox"/>	<input type="checkbox"/>
.....	<input type="checkbox"/>	<input type="checkbox"/>	<input type="checkbox"/>
.....	<input type="checkbox"/>	<input type="checkbox"/>	<input type="checkbox"/>
.....	<input type="checkbox"/>	<input type="checkbox"/>	<input type="checkbox"/>
.....	<input type="checkbox"/>	<input type="checkbox"/>	<input type="checkbox"/>
.....	<input type="checkbox"/>	<input type="checkbox"/>	<input type="checkbox"/>
.....	<input type="checkbox"/>	<input type="checkbox"/>	<input type="checkbox"/>
.....	<input type="checkbox"/>	<input type="checkbox"/>	<input type="checkbox"/>
.....	<input type="checkbox"/>	<input type="checkbox"/>	<input type="checkbox"/>
.....	<input type="checkbox"/>	<input type="checkbox"/>	<input type="checkbox"/>
.....	<input type="checkbox"/>	<input type="checkbox"/>	<input type="checkbox"/>
.....	<input type="checkbox"/>	<input type="checkbox"/>	<input type="checkbox"/>
.....	<input type="checkbox"/>	<input type="checkbox"/>	<input type="checkbox"/>
.....	<input type="checkbox"/>	<input type="checkbox"/>	<input type="checkbox"/>
.....	<input type="checkbox"/>	<input type="checkbox"/>	<input type="checkbox"/>

↓

↓

↓

**29** Gå tilbake til spørsmål 29 på hovudskjemaet.

↓

## Vedlegg 17: Tilleggsark til spørreskjema, store husholdninger (bokmål)



Tilleggsark

--	--	--	--	--	--	--	--	--	--

### 30 Før opp fornavn, etternavn, fødselsdato og hvilken tilknytning du har til disse personene.



BRUK STORE BOKSTAVER

Fornavn skal du skrive på første linje,  
etternavn skal du skrive på andre linje i feltene nedenfor.

Fødselsdato			Sam- boer	Annen tilknytning
dag	måned	år		





























### 31 Skjemaet er ferdig utfylt. Venligst send det tilbake i den vedlagte svarkonvolutter innen:

--

Takk for innsatsen!



# Vedlegg 18: Tilleggsark til spørreskjema, store husholdninger (nynorsk)



Tilleggsark

--	--	--	--	--	--	--	--	--	--

**30** Før opp fornamn, etternamn, fødselsdato og kva tilknytning du har til desse personane.



BRUK STORE BOKSTAVAR

Fornamn skal du skrive på første linje, etternamn skal du skrive på andre linje i namnefeltet nedanfor.

Fødselsdato			Sam-	Anna
dag	månad	år	buar	tilknytning

















**31** Skjemaet er ferdig utfylt. Ver vennleg å sende det attende i svarkonvolutten som ligg med, innan:

--

Takk for innsatsen!



## Vedlegg 19: Brev til institusjoner (bokmål)

«Institusjonens\_navn»  
«ADRESSE»  
«Postnr» «Poststed»

Org.nr.: «Orgnr»

Kongsvinger, 24.10.2001  
Vår ref.: 01/2277  
Saksbehandler: Elisabeth Dalheim  
**Seksjon for folke- og boligtelling**

### **Folke- og boligtellingen 3.november 2001**

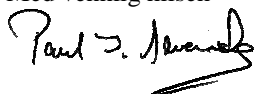
Folke- og boligtellingen omfatter alle personer som er bosatt i Norge, også de som bor på institusjon. Ved utsending av skjemaene har det ikke vært mulig å skjelne mellom bosatte i privatboliger og de som er bosatt på institusjon. Derfor får også alle som bor på institusjon samme skjema og brosjyre som den øvrige befolkningen i Norge som bor i vanlige boliger.

Vi har lagt ved en liste hvor vi ber dere fylle ut hvem som bor på deres institusjon i uke 44. Den utfylte listen sendes tilbake til SSB innen 10. november i vedlagt svarkonvolutt. Dere har også mulighet til å levere data elektronisk ved å sende oss en diskett med informasjonen vi ber om.

Har dere spørsmål kan dere gjerne ta kontakt med Elisabeth Dalheim på telefon 62 88 51 95 eller via e-post: Elisabeth.Dalheim@ssb.no . Personene dere fører opp på liste blir fritatt fra Folke- og boligtellingen, og blir ikke purret såfremt dere har sendt oss oversikt over hvem som bor på deres institusjon.

På forhånd takk for samarbeidet!

Med vennlig hilsen



Paul Inge Severeide  
prosjektleder for Folke- og boligtellingen

## Vedlegg 20: Brev til institusjonar (nynorsk)

«Institusjonens\_navn»      Org.nr.: «Orgnr»  
«ADRESSE»  
«Postnr» «Poststed»

Kongsvinger, 07.01.2001  
Vår ref.: 01/2277  
Sakshandsamar: Elisabeth Dalheim  
**Seksjon for folke- og bustadteljing**

### Folke- og bustadteljinga 3. november 2001

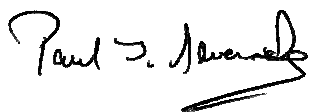
Folke- og bustadteljinga omfattar alle personar som er busett i Noreg, også dei som bur på institusjon. Ved utsending av skjema har det ikkje vore mogleg å skilje mellom busette i private bustader og dei som er busette på institusjon. Difor får også alle som bur på institusjon same skjema og brosjyre som befolkninga elles i Noreg som bur i vanlege bustader.

Vi har lagt ved ei liste der vi ber dykk fylla ut kven som bur på dykkar institusjon i veke 44. Send den utfylte lista attende til SSB før 10. november i svarconvolutten som ligg ved. Det er også mogleg til å levere data elektronisk ved å sende oss ein diskett med informasjonen vi ber om.

Har de spørsmål kan de gjerne ta kontakt med Elisabeth Dalheim på telefon 62 88 51 95 eller e-post: Elisabeth.Dalheim@ssb.no . Personane de fører opp på liste vert fritekne frå Folke- og bustadteljinga, og vert ikkje purra såframt de har sendt oss oversikt over kven som bur på dykkar institusjon.

På førehand takk for samarbeidet!

Med venleg helsing



Paul Inge Severeide  
prosjektleder for Folke- og bustadteljinga





## Vedlegg 23: Behandling av ulike spesregtyper i FoB2001<sup>1</sup>

Her er en oversikt over hvordan vi har behandlet ulike spesregtyper i Folke- og boligtellingsen 2001:

### 1 Utenriks

Dette er i all hovedsak personer i utenriktjenesten. Utenlandsstudenter tilhører ikke denne gruppen. Det er ca. 1970 personer i alt. De skal ha bostedsadresse i Norge (skal ikke melde flytting). Ca. 50 personer mangler bostedsadresse. Om lag 230 har ingen postadresse (og vil altså få bostedsadressen som postadresse), drøyt 1400 har postadresse i Norge (stort sett c/o Utenriksdepartementet). Om lag 330 har postadresse i utlandet.

Det vil altså være mulig å nå de fleste ved innenriks post, men posten må videresendes til utlandet (kurerpost?) og dette kan sikkert ta tid. Det kan sikkert virke underlig å spørre om bolig og husholdning i Norge når de faktisk bor utenlands.

**Konklusjon:** Tas ut.

**Konsekvenser:** Får ikke opplysninger om boligen i Norge med mindre andre bor i den. Boligen er i så fall formelt bebodd, men faktisk ubebodd.

### 2 Militær

Dette er personer ansatt i Forsvaret med tjeneste i utlandet. Situasjonene er relativt lik den for Utenriks. Gruppen består av ca. 990 personer. De skal ha bostedsadresse i Norge (skal ikke melde flytting). Ca. 65 personer mangler bostedsadresse. Om lag 180 har ingen postadresse (og vil altså få bostedsadressen som postadresse), om lag 50 har postadresse i Norge og om lag 750 har postadresse i utlandet. Disse vil stort sett ikke kunne nås via innenriks post. De bør ellers behandles som utenriks.

**Konklusjon:** Tas ut

**Konsekvenser:** Se 1.

### 3 Svalbard

Dette er personer som faktisk bor på Svalbard, men som er registrert bosatt i Norge (fastlandet). Disse skal ikke melde flytting. Gruppen består av ca. 1600 personer. Av disse er det ca. 40 som mangler bostedsadresse.

Om lag 100 mangler postadresse (og vil altså få bostedsadressen som postadresse), 5 har postadresse i Norge (fastlandet), mens de øvrige har postadresse på Svalbard.

**Konklusjon:** Tas med

---

<sup>1</sup> Vedlegget er skrevet av Harald Utne, Coen Hendriks og Elisabeth Falnes-Dalheim.



#### 4 Klientadresse

Dette er personer som bor på institusjoner, dvs. har sin bostedsadresse på institusjon. (Det er imidlertid ikke slik at alle som er registrert bosatt på en institusjon har denne spesregtypen.) Institusjonene er av ulike typer som asylmottak, fengsler, psykiatriske sykehus, HVPU, alders- og sykehjem osv. Gruppen består av om lag 2300 personer. Alle (unntatt 1) har bostedsadresse. Om lag 800 har postadresse. Dette er f.eks. adresser til institusjonen, til privatpersoner (påørende?) og til advokater. De resterende 1500 har ikke postadresse (og vil altså få bostedsadressen som postadresse).

Dette er personer som vi *vet* har bostedsadresse på institusjoner. Vårt boligskjema er tilpasset privathusholdninger og ikke felleshusholdninger. For denne gruppen vil det som preprintes i spørsmål 1 f.eks. være "Dikemark sykehus", "Dale asylmottak" eller "Ila Landsfengsel"). Skjemaet vil da virke meningsløst. I noen tilfeller kan institusjonene bestå av flere mindre boenheter med egen adresse. I disse tilfellene kan det nok virke meningsfylt å fylle ut et boligskjema.

**Konklusjon:** Tas ut

**Konsekvenser:** Vi kan miste noen boligopplysninger der institusjonen består av mindre boenheter. De bosatte må regnes til felleshusholdninger.

**Kommentar:** Siden ikke alle som er registrert bosatt på institusjon har spes.reg.type 4, betyr vårt valg at institusjonsbeboere behandles forskjellig. Vi er også klar over at det kan argumenteres for at det er diskriminering dersom ikke "alle" får tilsendt boligskjema. Samlet sett har vi likevel kommet til at skjemaet passer svært dårlig for de som bor på institusjon og at vi derfor ønsker å unngå å sende skjema til personer som vi *vet* har bostedsadresse på institusjon (se også nedenfor om bosatte på institusjon).

#### 5 Uten fast bopel

Dette er personer som er registrert uten bostedsadresse (kun ett unntak). Gruppen består av ca. 3550 personer.

Om lag 2350 har en postadresse, derav ca. 100 en adresse i utlandet. Disse adressene er av mange typer, f.eks. likningskontor, firmaer, privatpersoner og postbokser. Om lag 1200 har ingen postadresse.

Dette er personer som vi på forhånd *vet* ikke har en bostedsadresse. Det vil dermed ikke bli preprintet noe i adressefeltet i spørsmål 1. Det er heller ikke meningsfylt å sette postadresse her. Det kan ikke virke logisk å fylle ut et boligskjema når man ikke har noe sted å bo!

**Konklusjon:** Alle tas ut.

#### 6 Strengt hemmelig adresse

Gruppen består av 230 personer. For disse er bostedsadresse fjernet på våre uttak, kun kommune er med. Kun 8 har postadresse, og disse er til folkeregisterkontorer.

Dette er mulig vi kunne nå disse personene ved å adressere skjemaene til Folkeregistrene eller Sentralkontoret. Vi får uansett ikke preprintet noen bostedsadresse.

**Konklusjon:** Tas ut.

**Konsekvenser:** Disse personene vil i statistikken bli gruppert med "uoppgitt bosted", dvs. på samme måte som UFB (spesregtype 5)

## **7 Hemmelig adresse**

Disse adressene er ikke hemmelig for offentlig myndigheter, og personene og deres adresser skal derfor være med i preprintingsfilene. Jf. styringsgruppemøtet i boligadresseprosjektet 14.08.01. Gruppen består av ca. 860 personer. Her er adressen med på våre uttak, og det er formelt ingen ting i veien for å sende skjema til disse. Alle unntatt en har bostedsadresse. Ca. 140 har postadresse (mange er postboks). For de resterende (ca. 620) vil bostedsadressen (den hemmelige) måtte brukes som postadresse.

**Konklusjon:** Tas med

## **8 Pendler**

Gruppen består av om lag 2900 personer. Alle har bostedsadresse. Om lag 630 har postadresse, derav 1 utenlands.

**Konklusjon:** Tas med

## **Personer uten bostedsadresse**

Som det framgår ovenfor vil personer med spesregkode 5 og 6 ikke ha bostedsadresse. Men i tillegg finnes det lite antall personer (37) som heller ikke har bostedsadresse (dvs. ingen av de feltene som utgjør bostedsadressen er fylt ut). Disse vil altså ikke få noen adresse preprintet i spørsmål 1 og skjemaet videre vil dermed virke ulogisk. Vi kunne da nytte postadressen som bostedsadresse. Alle unntatt en har postadresse på Svalbard (den siste har en postboks). Da det ikke er "boligen" på Svalbard vi skal ha opplysninger for, velger vi ikke å gjøre dette.

**Konklusjon:** Tas ut

## **Personer med postadresse i utlandet**

Det kan være problematisk å sende skjema utenlands, i alle fall krever det annen frankering. Et alternativ er å bruke bostedsadresse som postadresse, men da risikerer vi at skjemaet ikke når fram. Utenlandske postadresser kan identifiseres ved at "postland" er forskjellig fra 000.

**Konklusjon:** Tas ut

## **Når personer fjernes fra utsendingsfilen**

Vi har altså valgt å fjerne følgende fra utsendingsfilen:

- Personer med spesregtype 1, 2, 4,5,6
- Personer uten bostedsadresse (uansett spesregtype)
- Personer med postadresse i utlandet (uansett spesregtype)

Vi fjerner da bare de personene det gjelder og ikke hele deres familie. Dersom det finnes personer igjen i familien, velges den eldste av disse som ny kontaktperson. Dette forutsetter at minst en av disse personene er 16 år eller eldre. I motsatt fall sendes det ikke ut skjema. Dersom de(n) gjenværende er student(er), sendes vanlig skjema og ikke studentskjema.

## **Spørsmål/kommentarer som ikke gjelder utsendingsfilen**

### ***Husholdningsdannelse for gruppene utenriks, militær og Svalbard***

Felles for disse gruppene er at de faktisk ikke skal melde flytting til utlandet eller Svalbard. På en måte er de altså litt i samme situasjon som ugifte, borteboende studenter. Studentene har vi et eget opplegg for i tellingen, men ikke for disse gruppene. I motsetning til studenter, er dette nok til en viss grad etablerte personer med egen bolig. Dersom denne leies ut vil vi ved husholdningsdannelsen plassere utleierfamilien og leietakerfamilien i samme husholdning. Formelt er dette korrekt, men ikke reelt.

I noen tilfeller vil det sikkert bare være noen familiemedlemmer som har spesregtype 1, 2 eller 3, mens de øvrige bor på den faste adressen. (Jf. avsnittet ovenfor). Vi må da lage nye familienummer for de familier hvor kontaktpersonen er tatt ut på grunn av en spesregkode.

### ***Personer bosatt på institusjoner***

Personer som er bosatt på institusjoner kan være registrert på flere måter. Noen er registrert på hjemmeadressen og bes da om å svare for denne. Slik opplegget er vil disse ikke bli purret dersom de står oppført på en institusjonsliste. Men slike lister vil vi bare hente inn for alders- og sykehjem. De øvrige vil altså bli purret, men siden de er registrert på en privatadresse er dette ikke til å unngå.

Noen vil være registrert med institusjonen som bosted. Disse er både faktisk og formelt institusjonsbeboere og hører hjemme i felleleshusholdninger. Slik sett er det ikke nødvendig (og heller ikke ønskelig) å sende boligskjema til denne gruppen. Personer som har klientadresse sender vi ikke skjema til. Men det finnes også andre personer som er formelt bosatt på institusjon uten at de har denne spesregkoden. Disse vil slik opplegget er få skjema og bli purret på vanlig måte. Dette kan være uheldig.

Problemet med denne gruppen er at de ikke er lette å identifisere. Vi kunne forsøke å lage et "institusjonsregister" ved å ta ut adresser med mange bosatte. Disse kunne så koples mot BoF for å se om det er institusjoner. For det første er dette en noe usikker metode. For det andre vil vi ikke kunne skille ut ansatte som bor på samme adresse (og de *skal* ha skjema).

Vi kommer altså ikke utenom å sende skjema til denne gruppen. Som et minimum bør de da fritas for purring om de kontakter grønn linje og forklarer sin situasjon.



**Statistisk sentralbyrå**  
Statistics Norway

# Olmmoš- ja ásodatlohkanskovvi Skovváí ráva Olmmoš - ja ásodatlohan

Dát ráva galgá du veahkehit deavdit skovi maid poasttas leat ožžon. Dehálaš lea ahte deavddát ja máhcahat dárogiel skovi, it ge dán rávvaga. Rávvagis leat jorgalan gažaldagaid ja vástádusmolssaeavttuid seamma ráiddus go dat leat dárogiel skovis maid leat ožžon.

Almmolaš statestihka lánka addá Statistisk sentralbyráai vuoigatvuoda gáibidit vástádusaid iskkademiide main lea stuorra servodatlaš mearkkašupmi. Olmmoš- ja ásodatlohan lea nu dehálaš ahte buohkat geat skovi leat ožžon leat geatnegasat vástidit.



### Sáhtát internehtas vástidit dahje deavdit dárogiel bábirskovi.

Jus válljet internehtas vástidit, de lea interneahhtačujuhus [www.ssb.no](http://www.ssb.no)

Jus válljet deavdit bábirskovi, de ane čáhppes dahje alit peanna. Jus čálát boastut, de sihko vástádusa mii ii lohko, ná:

Jus ležžet gažaldagat skovi birra, de čuojat min vástidantelefovdnii 800 32 032



Itgo vástit áigemearrái mii skovváí lea čállon, vai it dárbbas oazžut muittuhusa.

### 1 Gažadanskovvi lea dan ásodaga birra mas ášset skábmamánu 3.b 2001. Dáhtošeimmet diehtit ášsetgo dan čujuhusas mii lea skovis maid leat ožžon.

Galggat bidjat ruossa skovis rivttes ruvttui.

◆ Juo, de ássen dan čujuhusas skábmamánu 3.b. 2001	→	Sirdde 3. gažaldahkii
◆ In, muhto ledjen oanehis áiggi eret inge leat fárren	→	Sirdde 3. gažaldahkii
◆ In, ássen eará sajis lohkamiid dahje barggu geažil inge leat fárrema diedihan	→	Sirdde 2. gažaldahkii
◆ In, lean fárren eará čujuhussii	→	Sirdde 2. gažaldahkii

Jus russejit ahte ášset eará sajis barggu dahje lohkamiid geažil, dahje leat fárren, de fertet deavdit skovi 2. gažaldaga rivttes čujuhusain.

### 2 Itgo deavddášii nu olu dieđuid go vejolaš dan čujuhusa hárrái gos ášset skábmamánu 3. b. 2001. Álgge geaidnonamain, viessonummariin ja bustávain vuosttas linjjás. Nuppi linjái bijat poastanummara ja de poastabáikki. ANE STUORRA BUSTÁVAID.

Jus dus ii leat geaidnočujuhus, de bijat dállonummara, adnonummara ja láigonummara vulobeal linjái.

### 3 Boahhte gažaldagat leat du ássandili birra.

- a) Jus leat odđa čujuhusa diedihan 2. gažaldagas, de galggat dan ásodaga birra vástidit  
b) Buohkat earát galget vástidit dan čujuhusa ásodaga birra mii 1. gažaldagas lea biddjon

Bládes skovi!

**4 Makkár viesus dahje ásodagas ásat? Ásan...**

Bija ruossa skovi rivttes ruvttui.

- ◆ bearašviesus
  - ◆ ássandálus, dahje eará dálus mii gullá eanadollui
  - ◆ giddalaga bearašásodagas, ráidoáso-dagas, guoktebearašásodagas dahje buolvvaidásodagas
  - ◆ Ásodagas blohkas, njealljebearašáso-dagas terrasseásodagas dahje eará mánggabearašásodagas
- Dahje ásan..**
- ◆ láigolanjas dahje láigoásodagas sierra uskkádagain
  - ◆ láigolanjas dahje láigoásodagas sierra uskkádaga haga
- Dahje ásan...**
- ◆ earálágan viesus dahje ásodagas

**5** Buohkat geat ássat mánggaásodat viesus, galget leat Statens kartverkas ožžon reivve čujuhusmearkkain. Mearkkas lea ásodatnummar H, L, U dahje K bustávain ja njeallje tállain.

**Leatgo ožžon dákkár čujuhusmearkka dan ásodaga ásodatnummariin mas ássat skábmamánu 3.b. 2001?**

Jus dákkár mearkka leat ožžon, de galggat nummara čállit dan govda sadjai gosa čáhkhet vihtta mearkka. Jus it leat ožžon dákkár mearkka, de sirdde boahhte gažaldahkii.

**6** Jus ásat opmodagas mas leat mánga viesu geaidnočujuhusa haga, de lea du gielda bidjan juohke vissui vuollenummara earret doallo- ja adnonummara.

**Jus dákkár nummara leat ožžon, de itgo čále dan nummara**

Jus dákkár nummara leat ožžon, de galggat dan čállit skovi tállaruvtui. Jus it, de sirdde boahhte gažaldahkii.

**7 Goas huksejuvvui viessu gos ásat?**

Russe skovi rivttes ruvttui. Jus it diede goas viessu huksejuvvui, russe vuolimusas olgeš kolonnas.

**8 Sáhtátgo dárkilat diedihit man jagi huksejuvvui?**

Jus dárkilat sáhtát viesut huksenjagi almmuhit, de čále dan dakko gokko čáhkhet njeallje tálla, omd. 1984.

**9 Leago viesus keallir dahje vuollegeardi?**

Russe bajimus JUO buohta, jus viesus lea keallir. Jus ii, de russe II vuolde. Russe vuolimus JUO buohta, jus viesus lea vuollegeardi. Jus ii, de russe II buohta.

**10 Galle gearddi lea viesus gos ásat?**

Bija ruossa skovi rivttes ruvttui.

- ◆ Okta geardi
- ◆ Guokte gearddi
- ◆ Golbma /njeallje gearddi
- ◆ Vihtta dahje eanet gearddi

**11 Leago viesus heisa?**

Jus lea heisa viesus gos ásat, de russe JUO buohta. Jus ii, de russe II buohta.

**12 Oamastatgo vai láigohatgo don dahje dii viesu dahje ásodaga gos ásat/ássabehtet?**

Russe skovi rivttes ruvttui.

**Leat/lehpitgo...**

- ◆ oamasteaddjit ieža dahje ovttasoamasteaddjit
- ◆ oamasteaddjit asodatsearvvis dahje oasusearvvis
- ◆ obligašuvnnaoamasteddjit searvvis

**Vai láigohat/láigohehpitgo**

- ◆ priváhtaolbmos
- ◆ viessosearvvis
- ◆ gielddas
- ◆ barggu bokte/lea nuvtá virgeásodat
- ◆ eará- almmut

Dál jearrat galle lanja leat ja man stuoris lea ásodat gos ásat. Galggat dušše váldit mielde daid lanjaid maid don háldet.

- a) Jus láigohat láigolanja dahje láigoásodagaža, de ii galgga dat lohkkot mielde.
- b) Jus ásat láigolanjas dahje láigoásodagas galgá dušše dat lohkkot mielde.

**13 Leago ásodagas sierra gievkkan dahje gievkkančiegaš?**

Jus du ásodagas lea sierra gievkkan dahje gievkkančiegaš, de russe JUO buohta. Jus ii, de russe II buohta. Jus leat II rusšen, de galggaht vástidit beasatgo atnit oktasaš-gievkkana. Jus dan beasat, russe JUO buohta olgeš ruvttos. Jus it, russe II buohta.

**14 Galle 6 njealljehasmehtera (2m x 3m) oaddenlanja leat du ásodagas?**

Jus du ásodagas ii leat oaddenlanja, de russe bajimus ruvttu II buohta. Jus ásodagas lea oaddenlanja, de čále galle lanja vuolimus ruvttui.

**15 Galle 6 njeallehasmehtera orrunlanja leat du ásodagas?**

Jus du viesus eai leat eará orrunlanjat go gievekkan, oaddenlanja, basadanlanja ja feaskir, de russe bajimus ruvttui II buohta. Jus ásodagas leat mángga orrunlanja, nugo beaivelanja ja bargolanja, de čále galle dákkár lanja vuolimus ruvttui.

**16 Leago oktage lanja maid 15. gažaldagas leat mielde váldán, dušše ealáhusdoaimmas anus?**

Jus du ásodagas lea lanja mii adno ealáhusdoaimmii, omd. bádji, buvda dahje sullasaš, russe bajimus ruvttui JUO buohta. Almmut de galle dákkár lanja du ásodagas leat. Jus du ásodagas eai leat dákkár lanjat, de russe vuolimus ruvttui II buohta.

Dál sáhtát sirdit boahhte siiddu álgui.

**17 Galle lanja lávggodangáriin dahje riššuin leat du ásodagas?**

Jus du ásodagas ii leat lanja lávggodangáriin dahje riššuin, de russe bajimus ruvttui II buohta. Jus ásodagas lea lanja lávggodangáriin dahje riššuin, de čále galle lanja vuolimus ruvttui.

**18a Man stuoris lea du ásodat?**

Buotlágan lanjat galget mielde (rádjanlanjat ge) maid háldet viesus dahje ásodagas.

Ale váldde mielde:

- Lovtta masa dárbašat ráidalaša
- Lanja masa fertet mannat olggos go áiggu dohko
- Láigolanja dahje láigoásodaga maid láigohat

Russe skovi rivttes intervála.

**18b Sáhtátgo dárkilat tálla bidjat interválii maid russejit gažaldagas 18a)**

Jus diedát dárkilat man stuoris du viesu lea, de čále justa areala tállaruvttui gosa čáhket njeallje tálla.

**19 Beasságo juvlastuollegeavaheaddji ieš ásodahkii ? Vai juvlastuollegeavaheaddji galgá beassat sisa, fertejit ee. uvssat leat min. 80 cm govddu**

Jus navddát juvlastuollegeavaheaddji beassat sisa, de russe bajimus ruvttui, JUO buohta. Jus ii, de russe II

**20 Go ásodahkii lea beassan, sáhtátgo juvlastuollegeavaheaddji ieš geavahit .....**

Russe juogo JUO dahje II juohke linjjás.

- ◆ basadanlanja
- ◆ hivssega
- ◆ uhcimusat ovttá oaddenlanja
- ◆ gievkkana
- ◆ beaivelanja

**21 Makkár uvnnat dahje liggerbiargasat leat ásodagas? Dákká sáhtát moadde ruossa bidjat**

Russe skovi rivttes ruvttuide:

- ◆ Paneluvnnat, liggerkabelat, eará elrávdnjeuvnnat
- ◆ Radiatorat dahje čáhcejohtti láhtteliekkas
- ◆ Rabas peisa
- Gitta peisa dahje eará muorra, koala dahje eará garra boaldámuša uvnnat
- ◆ Kamiidna dahje earáparafiidna, olju dahje eará golgi boaldámuša uvnnat
- ◆ Liggerpumpa
- ◆ Eará - almmut

**22 Leago ásodagas guovddášligger, vai leago gáiddusligger gitta?**

Russe bajimus JUO, jus viesus lea guovddášligger. Jus ii leat, de russe II vulobealde.

Russe vuolimus JUO buohta, jus viessu lea gáiddusliggemis gitta. Jus ii leat, de russe II vulobealde.

**23 Makkár energiiija adno ligget ásodaga?** Sáhtát bidjat mángga ruossa

Russe skovi rivttes ruvttuide:

- ◆ Elrávdnji
- ◆ Muorra, spanjahasat, koala dahje eará garra boaldámuš
- ◆ Parafiidna, olju dahje eará golgi boaldámuš
- ◆ Gássa
- ◆ Beaivvášenergiija
- ◆ Eará energiiija – almmut
- ◆ In diede

**24 Galle čáhcehivssega leat ásodagas?**

Jus ii leat čáhcehivsset, de russe bajimus ruvttui II buohta. Jus ásodagas lea čáhcehivsset, de čále galle hivssega vuolimus ruvttui.

**25 Makkár kloahkkaarusttegii gullá du ásodat?**

Russe skovi rivttes ruvttui:

- ◆ Almmolaš kloahkkaarusttegii
- ◆ Priváhta kloahkkaarusttegii dušše mu ásodahkii
- ◆ Priváhta kloahkkaarusttegii mángga ásodahkii ovttas
- ◆ Ii leat kloahkkaarusttet
- ◆ In diede

**26 Leago ásodat stuorrát divoduvvon maŋŋilgo dasa sáhtii fárreret sisa?**

Jus ii leat stuorrát divoduvvon, maŋŋilgo lea sisa fárreren, de russet bajimusas gurut kolonna (II buohta). Jus lea divoduvvon, de russet JUO buohta, ja russet vel goas dat dahkkui (olgeš kolonna).

- ◆ 1970 dahje ovdal
- ◆ 1971-1980
- ◆ 1981 dahje maŋŋil

Jus it diede leago stuorrát divoduvvon, de russe vuolimusas gurut kolonna.

**27 Beasatgo geavahit...**

Dás galggat russet juogo JUO dahje II juohke linjjás.

- ◆ ležat belldoža
- ◆ Oktasaš belldoža ránnjáiguin
- ◆ ležat balkonjga dahje terassa

De galggat vástidit leago ásodagas

- ◆ sierra garaša dahje carport
- ◆ sierra biilabisánansadji

Skovi maŋimus siiddus jearrat sin birra geaiguin ovttas ásat.

**28** Álbmotregistara mielde ássat dat bearašlahtut geat vulobealde leat čállon, seamma sajis go don.

**a) Dáhtošeimmet diehtit geat dain skábmamánu 3.b. 2001 ásse dan ásodagas man birra leat vástidan dán gažadanskovis.**

b) Sidjiide geat ásse eará sajis justa dalle: **Dáhtošeimmet áinnas diehtit ássego eará ásodagat, dahje militearleirras, buohceveiesus, boarrásiidruovttus dahje eará ásahasas.**

Dás galggat russet juohke olbmo ovddas. Namaid maŋŋil mat skovváii leat čállon, galggat russet vuosttas kolonnii (a) jus skábmamánu 3.b. ássat ásodagas man birra leat vástidan skovis. Jus ásse eará ásodagas, de galggat russet 2. kolonnii. Jus ásse militearleirras, buohceveiesus, boarrásiidruovttus dahje eará ásahasas, de galggat russet goalmát kolonnii.

**29 Ássego earát skábmamánu 3.b. dan ásodagas man birra leat vástidan, muhto eai leat čállon 28. gažaldaga listui?**

Jus JUO, de fertet vástidit 30. gažaldaga.

Jus II, de leat geargan skovi deavdimis. Itgo máhcat dan vástidankonfaluhtas mii lea mielde. Ollu giitu barggu ovddas!

**30 Čále ovdanama, sohkanama, riegádanbeavvi ja makkár gaskavuohtha dus lea dáid olbmuide. ČÁLE STUORRA BUSTÁVAIGUIN**

Ovdanama galggat čállit vuosttas linjái,  
sohkanama galggat čállit nuppi linjái  
vulobealde. Galggat čállit riegadánbeaivvi  
dán vuoru mielde: Beaivi- mánnu-jahki.  
Fertet vel russet nubbin mañimus kolonnii,  
jus dát olmmoš lei du elošteaddji  
skábmamánu 3.b.

Dál leat geargan skovi deavdimis. Itgo  
máhcat dan vástidankonfaluhtas mii lea  
mielde. Ollu giitu barggu ovddas!





**Statistisk sentralbyrå**  
Statistics Norway

# Population and Housing Census Form

## Instructions to The Form

### The Population and Housing Census

These instructions are meant to help you fill out the form that you have received in the mail. It is important that you fill out and send back the *Norwegian* form, not these instructions. In these instructions the questions and alternative answers have been translated in the same order that they occur on the Norwegian form that you have been sent.

The Statistics Act gives Statistics Norway the right to require answers in surveys that are of great social importance. The population and housing census is so important that everyone who has received this form is required to answer it.



**You may answer via the Internet or fill out the Norwegian paper form.**

If you choose to answer on the Internet, the web site is [www.ssb.no](http://www.ssb.no)

If you choose to fill out the paper form, use a pen with black or blue ink. If you make an error, black out the incorrect answer like this:



If you have questions about the form, call our help desk: 800 32 032

Please answer within the deadline that is printed on the form, so that you won't have to be sent a reminder.

**1** This questionnaire deals with the home you lived in on 3 November 2001. We would like to know whether you lived at the address that is listed on the form that you have received.

Mark the form with an X in the correct box. Translated into English, the alternatives are:

◆ Yes, I lived at this address on 3 November 2001 → Go to question 3

◆ No, but I was merely away for a short time and have not moved → Go to question 3

◆ No, I lived somewhere else in connection with studies or work even though I have not reported moving → Go to question 2

◆ No, I have moved to a different address → Go to question 2

If you checked off that you lived elsewhere because of work or studies or that you have moved, you must also fill out question 2 and give the correct address on the form.

**2** Please furnish as much information as you can about the address where you lived on 3 November 2001. Begin with the street name, house number and letter if there is one on the first line. On the second line, write the postal code, followed by the post office. USE CAPITAL LETTERS.

If you do not have a street address, you must write the land registration number, property number and lease number on the line below.

**3** The next questions concern the type of housing in which you live.

- a) If you have reported a new address in question 2, you should answer for this new residence  
b) Everyone else should answer for the dwelling at the address that is specified in question 1

Turn to the next page of the form!

**4 What kind of house or dwelling unit do you live in?  
I live in ...**

Put an X in the correct field on the form.  
Translated to English, the alternatives are:

◆ detached house
◆ dwelling house, farm dwelling for retired farmer(s) or other house connected with farming
◆ linked detached house, row house, house with 2 dwelling units or multigenerational house
◆ dwelling unit in multi-dwelling house, in house with 4 dwelling units, in terraced house or in other multi-dwelling house
<b>Or live in...</b>
◆ single room or bed-sitter with a separate entrance
◆ single room or bed-sitter without a separate entrance
<b>Or live in ...</b>
◆ other type of house or dwelling unit

**5 Everyone who lives in a multi-dwelling building or house should have received a letter from the Norwegian Mapping Authority with an address label. The label has a dwelling unit number with the letters H, L, U or K plus four numbers.**

**Have you received this kind of address label with a dwelling unit number for the dwelling in which you lived on 3 November 2001?**

If you have received this kind of label, you should enter the number into the wide field that has room for five characters.  
If you have not received this kind of label, go to the next question.

**6 If you live on a property where there are several dwellings without a street address, your municipality has assigned each house a sub-number in addition to the land registration and property number.**

**If you have received this kind of sub-number, please specify the sub-number.**

If you have received this kind of number, you should enter it in the numeric field on the form. If not, go to the next question.

**7 When was the building or house that you live in built?**

Put an X in the correct field on the form. If you do not know when your house was built, put an X at the bottom of the right-hand column.

**8 Can you also specify a more exact year of construction?**

If you can also specify a more exact year of construction for your house, write the year in the field where there is room for four numbers, e.g. 1984.

**9 Does the building or house have a cellar or lower ground floor?**

Put an X by the upper JA (YES) if the house has a cellar. If not, put an X by NEI (NO).  
Put an X by the lower JA if the house has a lower ground floor. If not, put an X by NEI.

**10 How many storeys are there in the house or building in which you live?**

Put an X in the correct field on the form.  
Translated to English, the alternatives are:

◆ One storey
◆ Two storeys
◆ Three or four storeys
◆ Five or more storeys

**11 Is there a lift in the building?**

If there is a lift in the building in which you live, put an X by JA. If not, put an X by NEI.

**12 What form of ownership or tenancy do you have for the house or dwelling unit in which you live?**

Put an X in the correct field on the form.  
Translated into English, the alternatives are as follows:

**Are you...**

◆ home owner alone or through joint ownership
◆ owners through a housing co-operative or limited company
◆ owners of obligasjoner (??) in a(n) obligasjonsselskap (??)
<b>Or do you rent</b>
◆ from a private individual
◆ from a rental housing company
◆ from the municipality
◆ through your job / have free service accommodation
◆ other – specify

The following are questions about the number of rooms in and the size of the house or dwelling unit in which you live. You should only count rooms that you have at your disposal.

- a) If you rent out a single room or bed-sitter, it should not be counted.
- b) If you live in a single room or bed-sitter, that is the only room that should be counted.

**13 Does the dwelling have its own kitchen or kitchenette?**

If your dwelling has its own kitchen or kitchenette, put an X by JA. If not, put an X by NEI. If you have put an X by NEI, you must answer whether or not you have access to a shared kitchen. If you have access, put an X by JA in the field to the right. If not, put an X by NEI.

**14 How many bedrooms measuring 6 m<sup>2</sup> (2m x 3m) does your dwelling have?**

If your dwelling does not have a bedroom, put an X in the upper field by INGEN (NONE). If your dwelling has bedrooms, write the number of bedrooms in the lower field.

**15 How many day rooms measuring 6 m<sup>2</sup> does your dwelling have?**

If your dwelling does not have any other day rooms beside a kitchen, bedroom, bath and hallway, put an X in the upper field by INGEN. If your dwelling has more day rooms, e.g. a living room and workroom, write the number of these rooms in the lower field.

**16 Are any of the rooms that you counted in question 15 only used for business activity?**

If your dwelling has rooms that are used for business activity, e.g. a workshop, shop, etc., put an X in the upper field by JA. Then specify how many such rooms there are in your dwelling. If your dwelling does not have any such rooms, put an X in the lower field by NEI.

Now you can go to the top of the next page.

**17 How many rooms with a bathtub or shower are there in your dwelling?**

If your dwelling does not have any rooms with a bathtub or shower, put an X in the upper field by INGEN. If your dwelling has rooms with a bathtub or shower, write the number of such rooms in the lower field.

**18a How large is your dwelling? Include all types of rooms (also storage rooms) that you have at your disposal within the house or dwelling unit's walls.**

Do not include:

- Attics that you must use a ladder to get up to
- Rooms that you have to leave your dwelling to get to
- Single rooms and bed-sitters that you rent out

Put an X by the correct interval on the form.

**18b Can you also specify a more exact figure within the interval that you checked off in question 18a)?**

If you can also specify a more exact area for your house, write the exact area in the space where there is a numeric field for four numbers.

**19 Can a wheelchair user enter the dwelling unassisted? In order for a wheelchair user to enter, for instance, the doors to the entrance must be at least 80 centimetres wide.**

If you think that it is possible for a wheelchair user to enter, put an X in the upper box beside JA. If not, put an X by NEI.

**20 After having entered the dwelling, can a wheelchair user use the following unassisted.....**

Put an X by either JA or NEI on each line. Translated into English, you must answer whether a wheelchair user can or cannot use the following rooms unassisted:

◆	bathroom
◆	toilet
◆	at least one bedroom
◆	the kitchen
◆	living room

**21 What kinds of ovens or heating systems does the dwelling have? You can check off more than one alternative here.**

Put an X in the correct fields on the form. Translated into English, the alternatives are as follows:

◆	Panel heaters, heating cables, other electrical heaters
◆	Radiators or hot-water heating in floors

◆	Open fireplace
	Enclosed fireplace or other ovens that burn coal, wood or other kinds of <u>solid</u> fuel
◆	Stoves or other ovens that burn kerosene, oil or other types of liquid fuel
◆	Heat pumps
◆	Other – specify

**22 Does the dwelling have central heating or is it hooked up to a district heating system?**

Put an X by the upper JA if the house has central heating. If not, put an X beside NEI. Put an X by the lower JA if the house is hooked up to a district heating system. If not, put an X by NEI.

**23 What source of energy is used to heat the dwelling? You can check off more than one source here.**

Put an X in the correct fields on the form. Translated into English, the alternatives are:

◆	Electricity
◆	Wood, wood chips, coal or other types of <u>solid</u> fuel
◆	Kerosene, oil or other types of <u>liquid</u> fuel
◆	Gas
◆	Solar energy
◆	Other sources of energy – specify
◆	Don't know

**24 How many toilets are there in the dwelling?**

If your dwelling does not have a toilet, put an X in the upper field by INGEN. If your dwelling has a toilet, write the number of toilets in the lower field.

**25 To what type of sewerage system is your dwelling hooked up?**

Put an X in the correct field on the form. Translated to English, the alternatives are as follows:

◆	Public sewerage network
◆	Private sewerage system <u>for my dwelling only</u>
◆	Private sewerage system <u>that handles more than one dwelling</u>
◆	Not hooked up to any type of sewerage system
◆	Don't know

**26 Have extensive improvements or renovation been carried out after the dwelling was ready to be occupied?**

If no extensive improvements or renovation have been done after the dwelling was ready to be occupied, put an X in the upper left-hand column (by NEI). If improvements or renovation have been carried out, put an X by JA, and also indicate when the improvements and/or renovation were done (in the column to the right). Translated into English, the alternatives are as follows:

◆	1970 or earlier
◆	1971-1980
◆	1981 or later

If you do not know whether extensive improvements or renovation have been done, put an X at the bottom of the left-hand column.

**27 Do you have access to...**

Here you should put an X by either JA or NEI on each line. Translated into English, you should answer whether you have access to:

◆	your own yard
◆	a common yard with your neighbours
◆	your own balcony, veranda or terrace

Next you should answer whether your dwelling has

◆	its own garage or carport
◆	its own parking space

On the last page of the form, there are some questions about those with whom you live.

**28 The family members who are listed below are registered at the same address as you in the National Population Register. a) We would like to know which of these persons lived on 3 November 2001 in the dwelling about which you have responded in this questionnaire.**

b) For those who were living somewhere else on this date: **We would like to know if they lived in another dwelling or if they lived on a military base, at a hospital, in a home for the elderly or in some other institution.**

Here you should put an X by every person. Beside the names that are entered on the form, you should put an X in the first column (a) if they lived on 3 November in the dwelling about which you have responded in

---

this form. If they lived in a different dwelling, you should put an X in the second column. If they lived on a military base, at a hospital, in a home for the elderly or other institution, you should put an X in the third column.

**29 Are there any others who lived on 3 November in the dwelling about which you have responded, but who are not included on the list in question 28?**

If JA, you must answer question 30.

If NEI, you are finished with filling out the form. Please send it back in the enclosed return envelope. Thank you very much for responding!

**30 Enter the first name, last name, date of birth and relationship that you have to these persons. USE CAPITAL LETTERS**

You should write the first name on the first line, and you should write the last name on the second line in the fields below. You must enter the date of birth in the following format: day – month – year. You must also put an X in the next to the last column if the person was your cohabitant on 3 November.

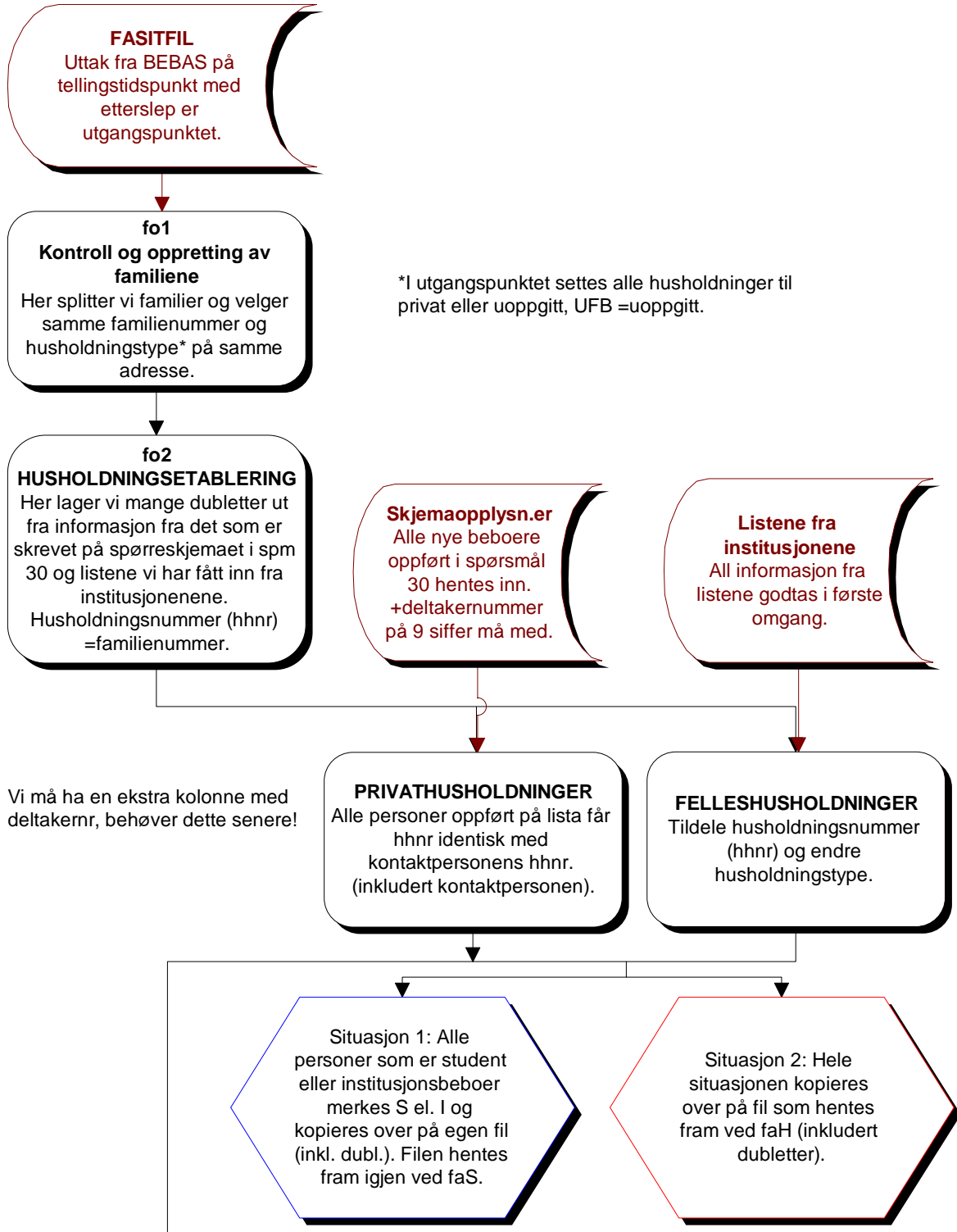
Now you are finished with filling out the form. Please send it back in the enclosed reply envelope. Thank you very much for responding!

## Vedlegg 26: Spesifikasjonsflytdiagram til husholdningsdannelsen (se Del I, kap 9)

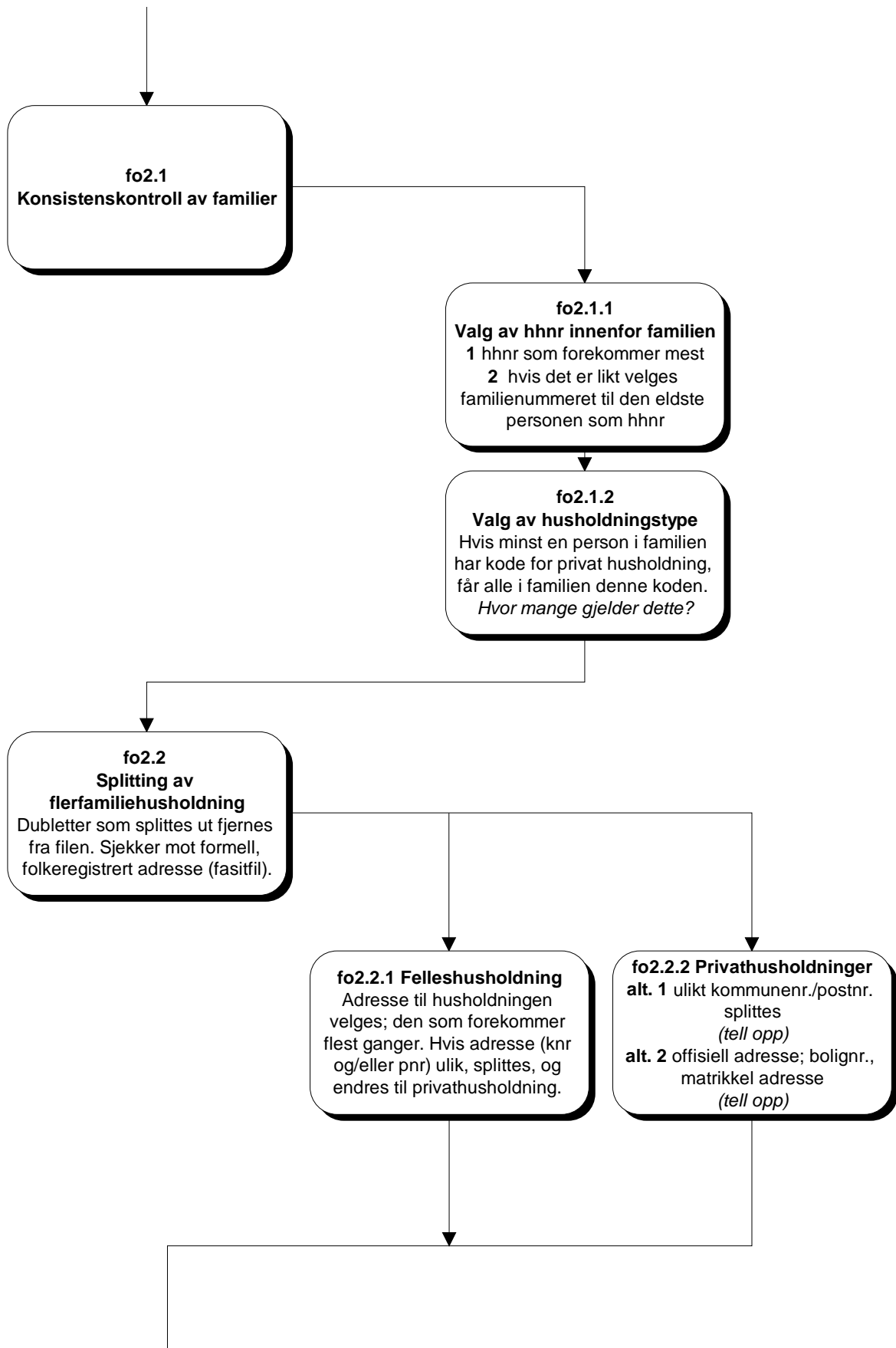
X:\370\BOLIG\FOB2001\DOKUME~1\HHDFO&FA.AF3

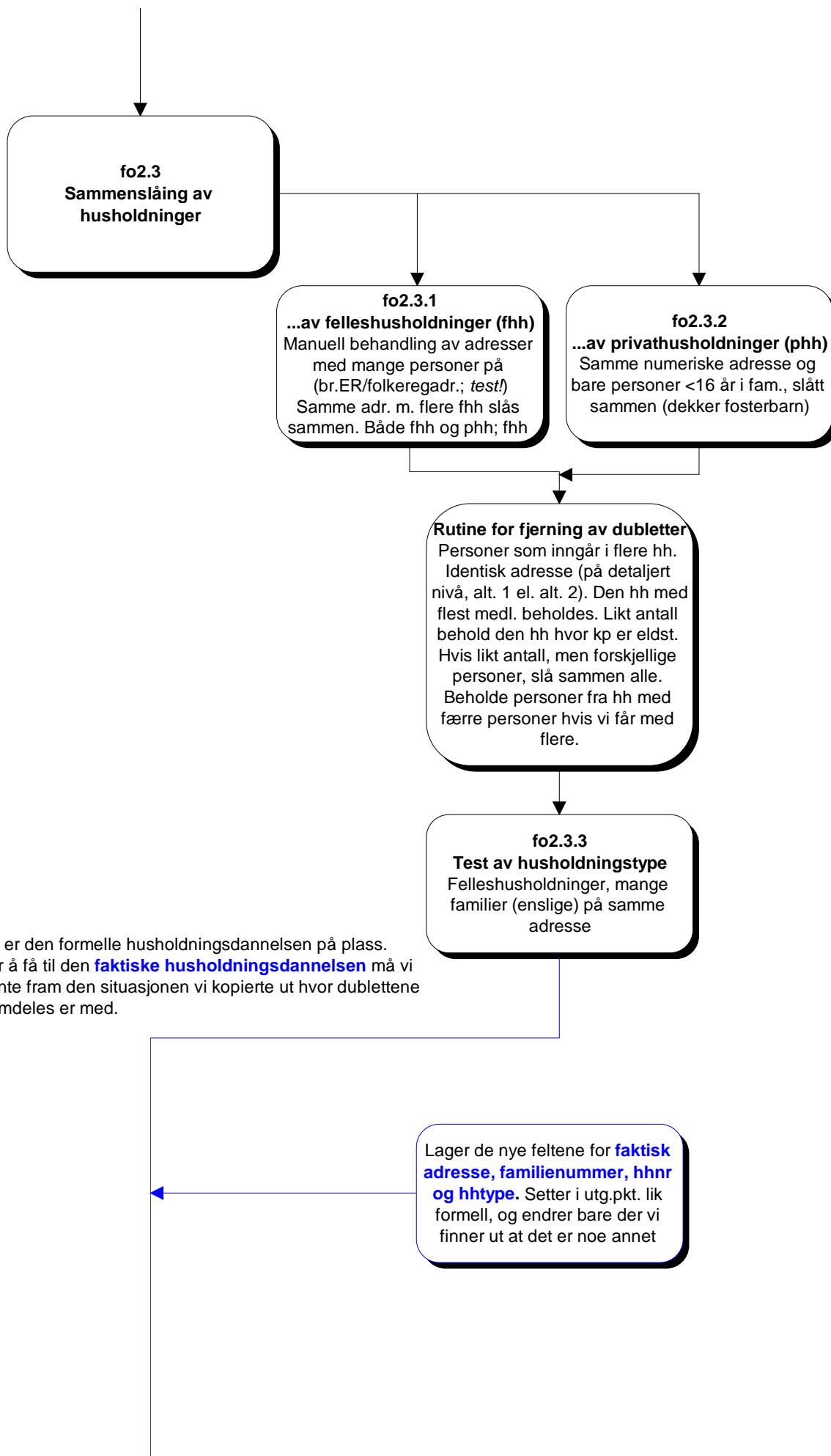
Thursday 8. March 2010

08:35

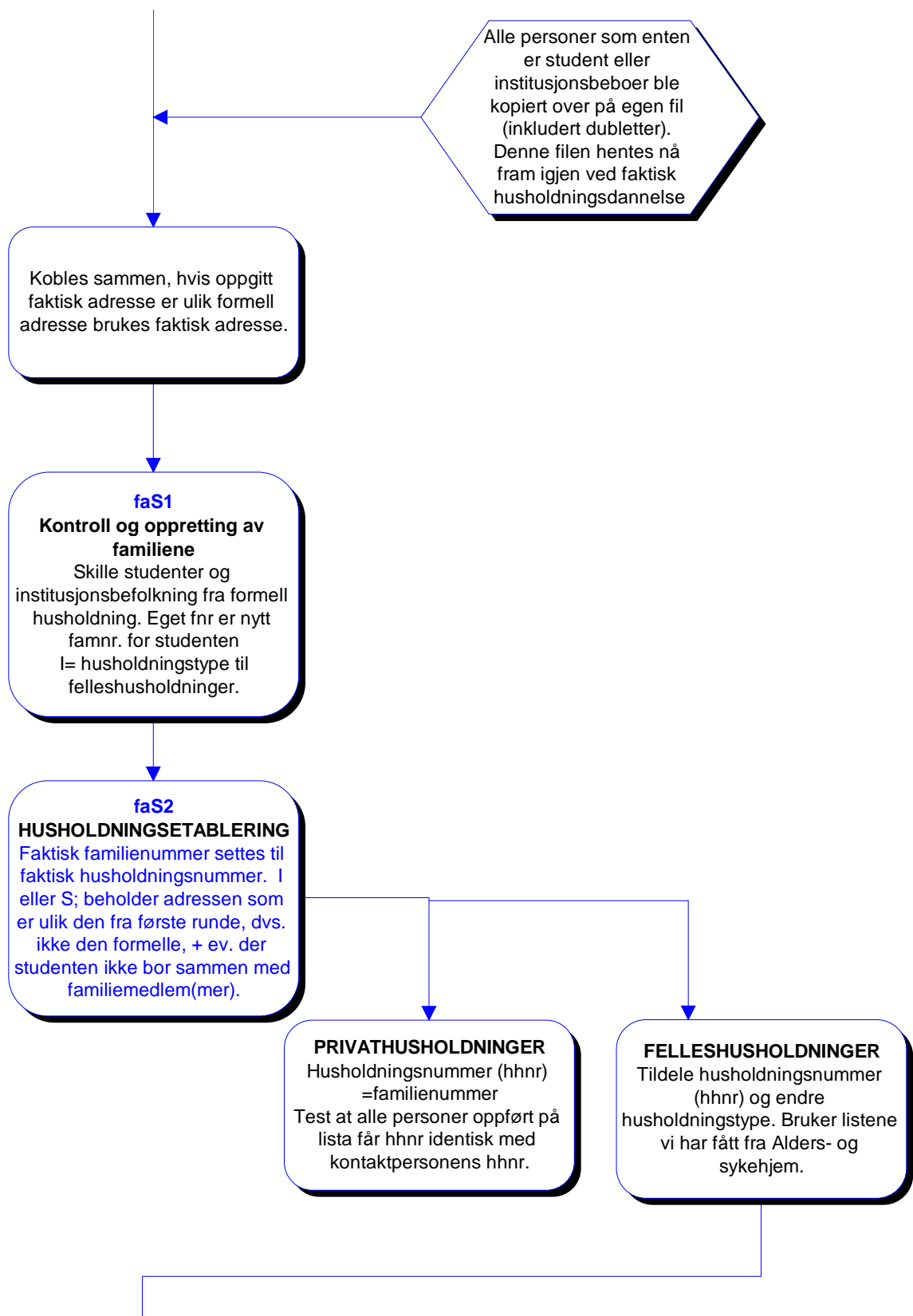


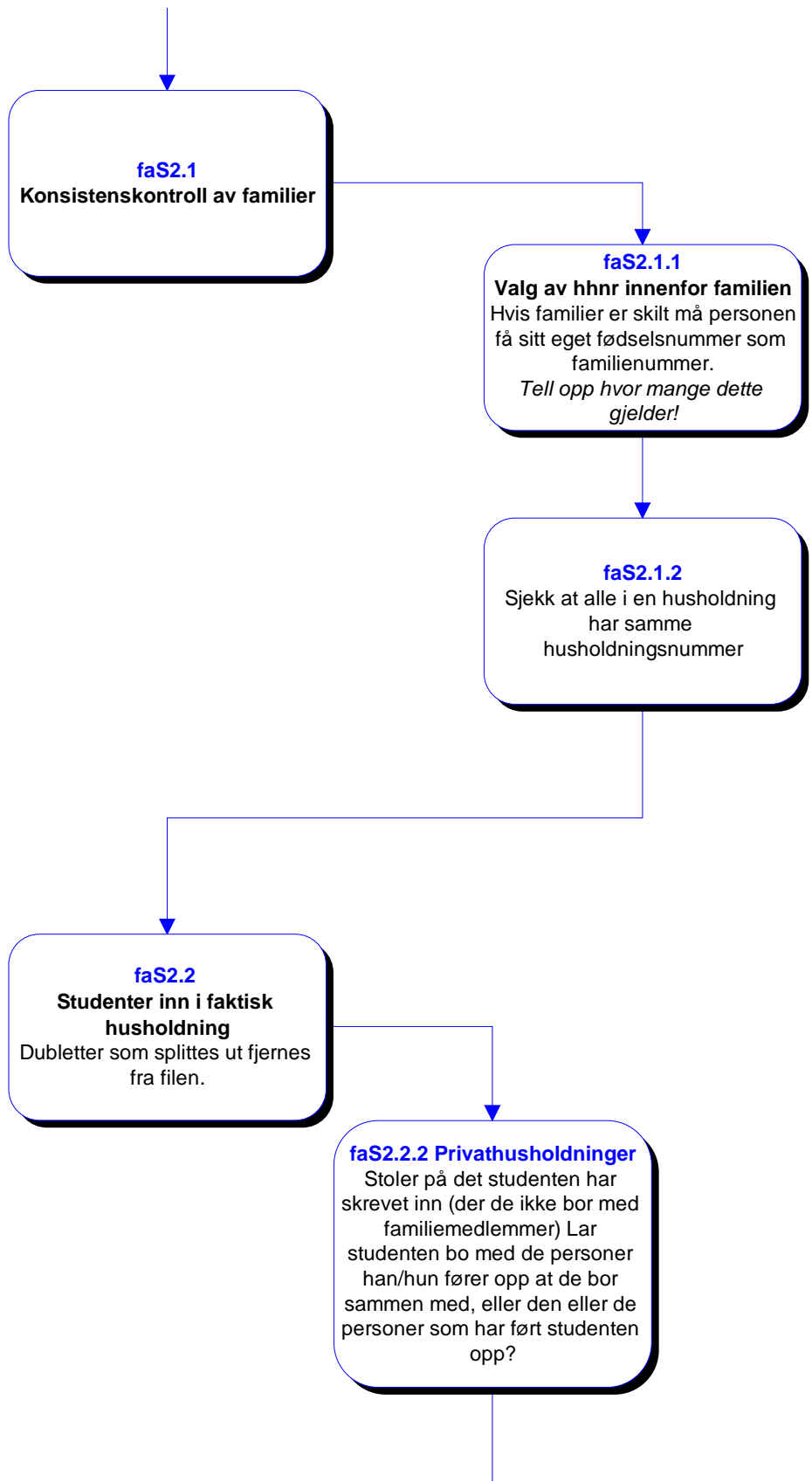
Vi må ha en ekstra kolonne med deltakernr, behøver dette senere!

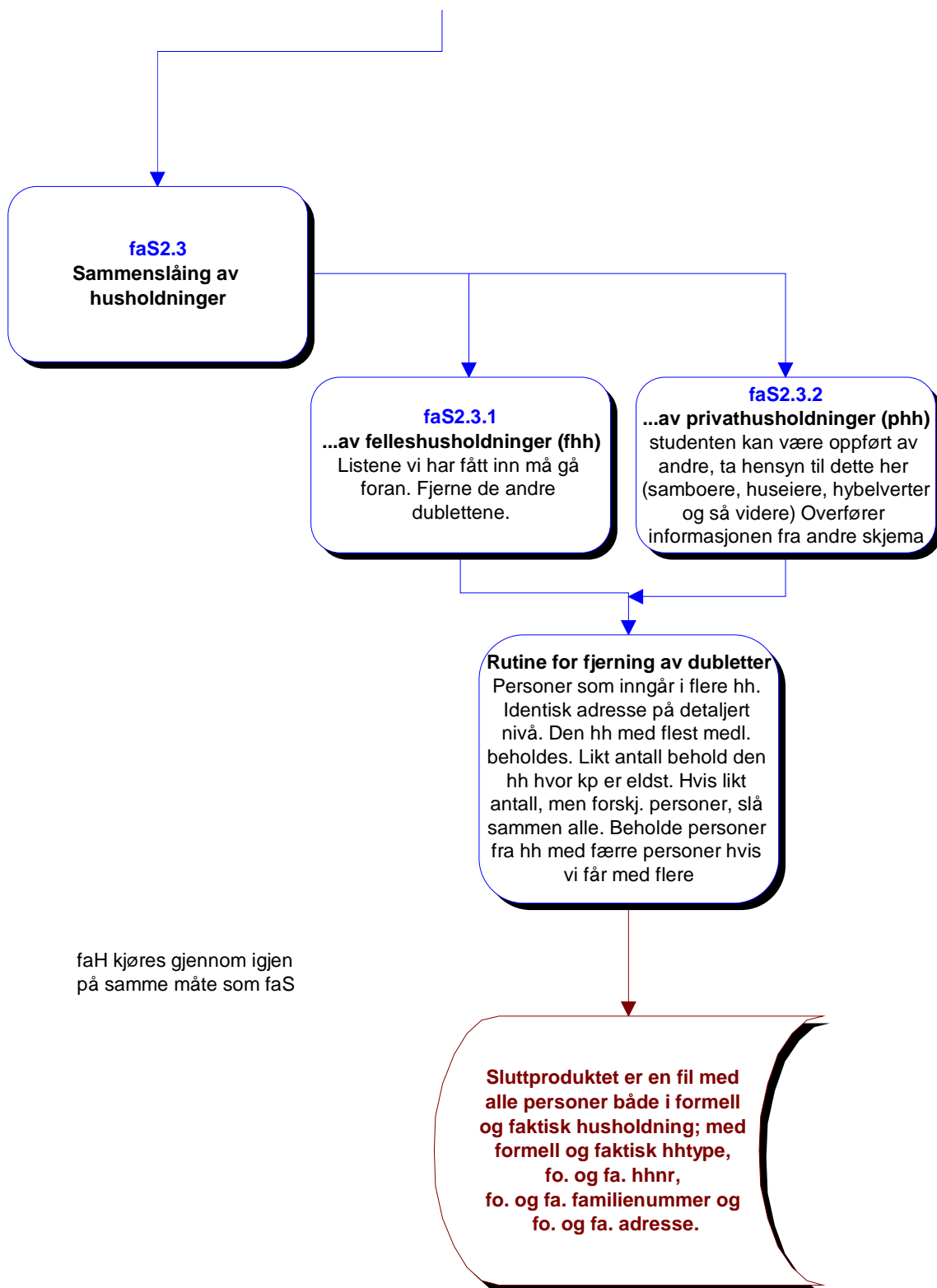








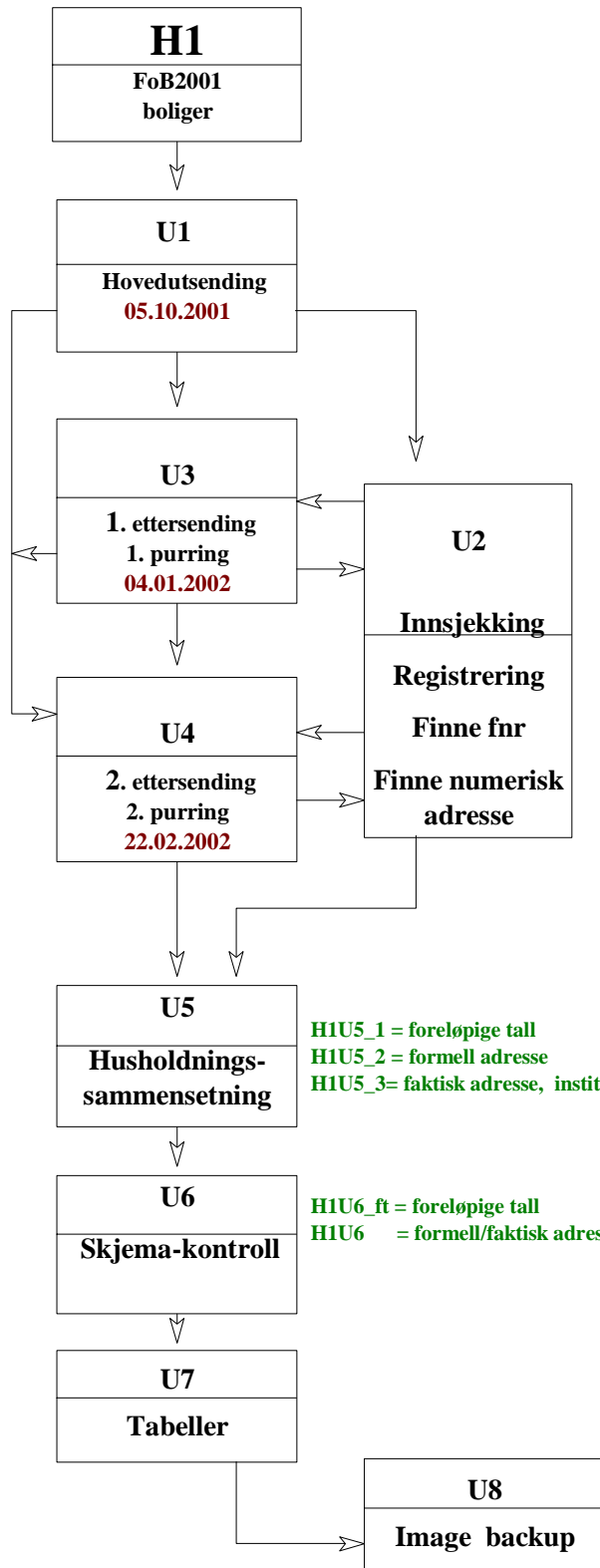




# Vedlegg 27: Hovedflytdiagram IT, H1



Produktnr. 6281	Hoveddiagram: <b>H1</b>	Underdiagram:	Frekvens: Engang	Diagramfil: X:\370\BOLIG\IT\FOB2001\FLYTDI~1\H1_BOLIG.AF3	Side 1
FoB2001 - Folke- og bolig tellingen 03.11.2001 -Boliger				Dato: 11.11.102	Sign. <i>JLj</i>



Skjematellingen for boliger pr 03.11.2001,  
hoveddiagram 'H1' består av følgende underdiagram:

Danner 1. utsendingsfil. Alle bosatte i Norge pr 03.11.2001  
Ett skjema til hver familie + et til alle ugifte, borteboende  
studenter. Splitter filen i nynorsk/bokmålkommuner, vanlige  
familier (1-10 pers) og store familier (11-18 pers)

Innsjekking av hovedutsending (U2)

1. ettersending/1. purring (U3)  
Innsjekking av 1. ettersending/1. purring (U2)

2. ettersending / 2. purring (U4)  
Innsjekking av 2. ettersending/2. purring (U2)

Registrering / scanning / verifisering  
Finne numerisk adresse til nye adresser i spm 2  
Finne fødselsnr på nye personer oppført i spm 30

Familie- og husholdnings-sammensetning  
Parsammensetning, Fjerning av dubletter, Velging av  
boligens best utfylte skjema, Koding til tabellfilen

H1U5\_1 = foreløpige tall  
H1U5\_2 = formell adresse  
H1U5\_3 = faktisk adresse, instit, studenter m. fam.

Kontroller, retting, imputering av skjema-opplysningene  
Fjerning av dubletter på deltakernr  
danning av tabellfil

H1U6\_ft = foreløpige tall  
H1U6 = formell/faktisk adresse

Tabell-uttak

Backup kjøring av image-basen

# Vedlegg 28: IT-flytdiagram Hovedutsending, U1 (se Del I, kap. 1)



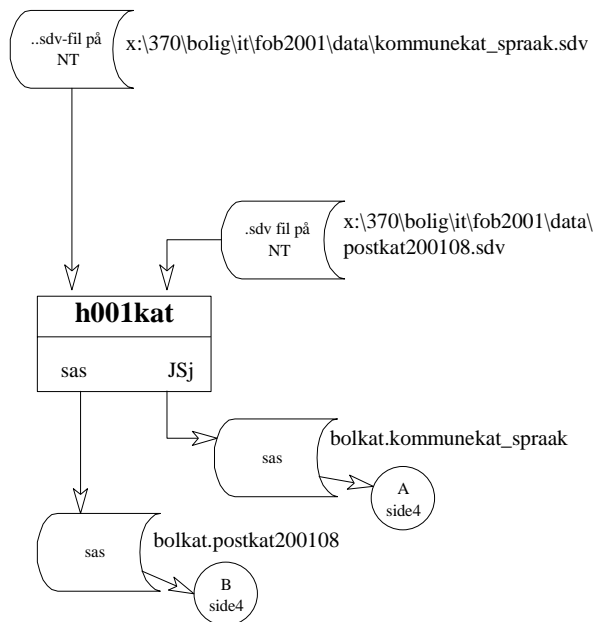
**Statistisk sentralbyrå**  
Statistics Norway

Avdeling for personstatistikk  
Seksjon for folke- og boligtelling (370)

Produktnr. 6281	Hoveddiagram: <b>H1</b>	Underdiagram: <b>U1</b>	Frekvens: Engang	Diagramfil: X:\370\BOLIG\IT\FOB2001\FLYTDI-1\H1U1_UTS.AF3 Programkat: X:\370\bolig\it\fob2001\prog\	Side 1
--------------------	----------------------------	----------------------------	---------------------	--	--------

Omfatter: FoB2001 03.11.2001 - Boliger. 1. utsending  
Henting av kommune- og postkatalog og klargjøring av studentfil

Dato: 7.2.102  
Sign. JSj



Kommunekatalog med språkkode fra Birgit overføres til SAS-datasett. Kjøres med SUBMIT.

```

kommnr $CHAR4.
kommnavn $CHAR30.
spraak $CHAR1.
    
```

```

LIBNAME bolkat '$FOB/bolig/kat/'
LIBNAME bolwk1 '$FOB/bolig/wk1/'
LIBNAME bolwk3 '$FOB/bolig/wk3/'
LIBNAME bolwk6 '$FOB/bolig/wk6/'
LIBNAME bolwk12 '$FOB/bolig/wk12/'
LIBNAME data320 '$DATA320/jsj_20021231'
    
```

Poststedskatalogen pr 2000-08 fått fra Elin Friisvold s320 21.09.00

```

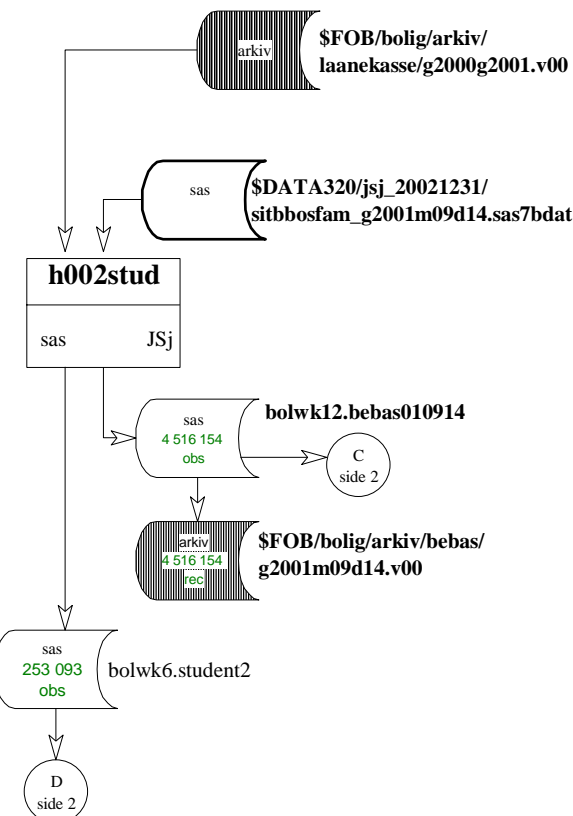
postnr $CHAR4.
postnavn $CHAR32.
    
```

Kjør programmet med SUBMIT

Programmet overfører katalogene fra NT til unix i sas-format, sorteres og dubletter på postnr tas vekk.

Poststedskatalogen

Kommunekatalogen med bokmål/hynorsk kode



Studentfil fra lånekassa (fra CD) @1 fnr \$CHAR11.  
334 839 obs (256 428 med støtte 2001) @28 stott01v \$CHAR1.  
@29 bohj01v \$CHAR1.  
@36 stott01h \$CHAR1.  
@37 bohj01h \$CHAR1.

**Bebas-uttak inklusiv familiefil pr 14.09.2001 fra s320**  
4.516.154 obs

Finner studenter med støtte på lånekassefilen.  
Henter studentenes familie-/sambonnr, sivilstand, num. adresse og fars og mors fødselsnr.  
Tar kun med bosatte (makkere)

**Bebas overført til FOB-området og også til arkiv**  
[4.516.154 obs]

```

--Summer fra h002stud.sas - Studfil-Bebas--
kjørt 25SEP01, kl 09:50.
    
```

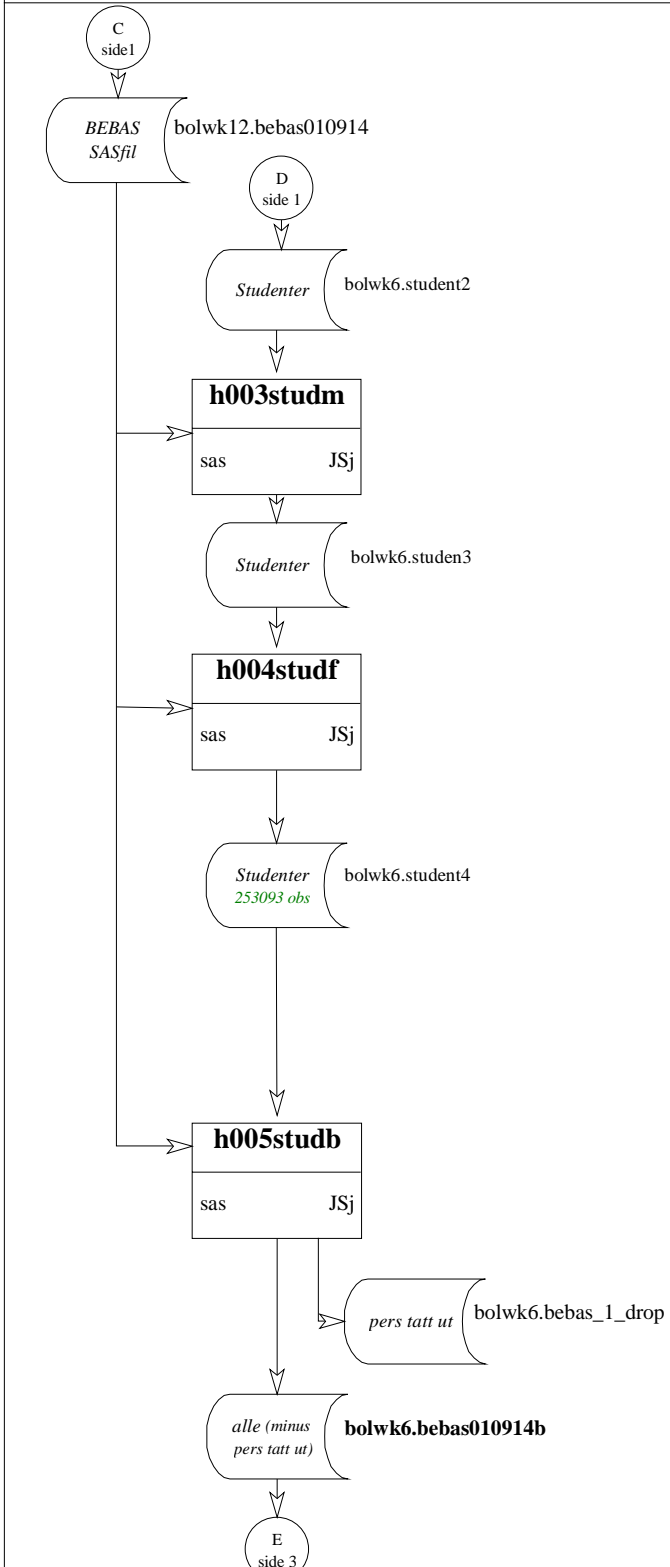
```

-----
Antall studenter matchet.....: 253093
Antall studenter uten match....: 3335
Antall studenter skrevet ut....: 253093
-----
    
```

Studenter som har fått støtte høsten 2001 eller har fått støtte våren 2001 og med oppgitt i støtte høsten2001



Produktnr. 6281	Hoveddiagram: <b>H1</b>	Underdiagram: <b>U1</b>	Frekvens: Engang	Diagramfil: X:\370\BOLIG\IT\FOB2001\FLYTDI-1\H1U1_UTS.AF3 Programkat: X:\370\Bolig\It\fob2001\Prog\	Side 2
Omfatter: FoB2001 03.11.2001 - Boliger. 1. utsending Kobler foreldreopplysninger til studentene				Dato: 7.2.102	Sign. <i>JSj</i>



```
LIBNAME bolkat '$FOB/bolig/kat/'
LIBNAME bolwk1 '$FOB/bolig/wk1/'
LIBNAME bolwk3 '$FOB/bolig/wk3/'
LIBNAME bolwk6 '$FOB/bolig/wk6/'
LIBNAME bolwk12 '$FOB/bolig/wk12/'
```

BEBAS/familiefil med familie-/samboernr (hele landet)

Studentfil fra forrige side

Sorterer studentfilen **på mors fnr** og henter mors familie-/samboernr og num. adresse (17 pos)

```
-- Summer fra h003studm.sas - Studfil-Mor--
kjørt 25SEP01, kl 09:50.
-----
Antall studenter matchet MOR...: 241688
Antall studenter uten match...: 11405
Antall studenter skrevet ut...: 253093
-----
```

Sorterer studentfilen **på fars fnr** og henter fars familie/samboernr og num. adresse (17 pos).

Koder **koblingskoden**:

- 1 = Ulikt familie-/samnr som begge foreldrene
- 2 = Likt familie-/samnr som minst en av foreldrene og etter spm.4 sier de bor hjemme
- 0 = Likt familie/samnr som minst en av foreldrene men spm.4 sier at de ikke bor hjemme

Studentfil med opplysninger om mor og far og koblingskode

```
--- Summer fra h004stuf.sas - Studfil-far--
----- Påføring av koblingskode -----
kjørt 25SEP01, kl 09:50.
-----
Antall studenter matchet på far...: 228499
Antall studenter uten match på far.: 24594
Antall studenter skrevet ut...: 253093
-----
Antall med koblingskode 0...: 139501
Antall med koblingskode 1...: 70199
Antall med koblingskode 2...: 43393
-----
```

Selekterer de med koblingskode '0' fra studentfilen og sorterer denne på fødselsnr. Denne matches videre mot Bebas/familiefil. Her settes feltet studkode = 'S' ved match mot studfilen, ellers forblir dette blankt.

Hvis spesreg=1,2,4,5,6 eller postadr\_land ulik 000 eller uten garddsnr/bruksnr eller uten adresse, tas personen ut på egen fil (ikke med i utsending)

```
Summer h005studb - merker studenter
kjørt 27SEP01, kl 14:18.
-----
```

Personer tatt ut av utsendingsfilen

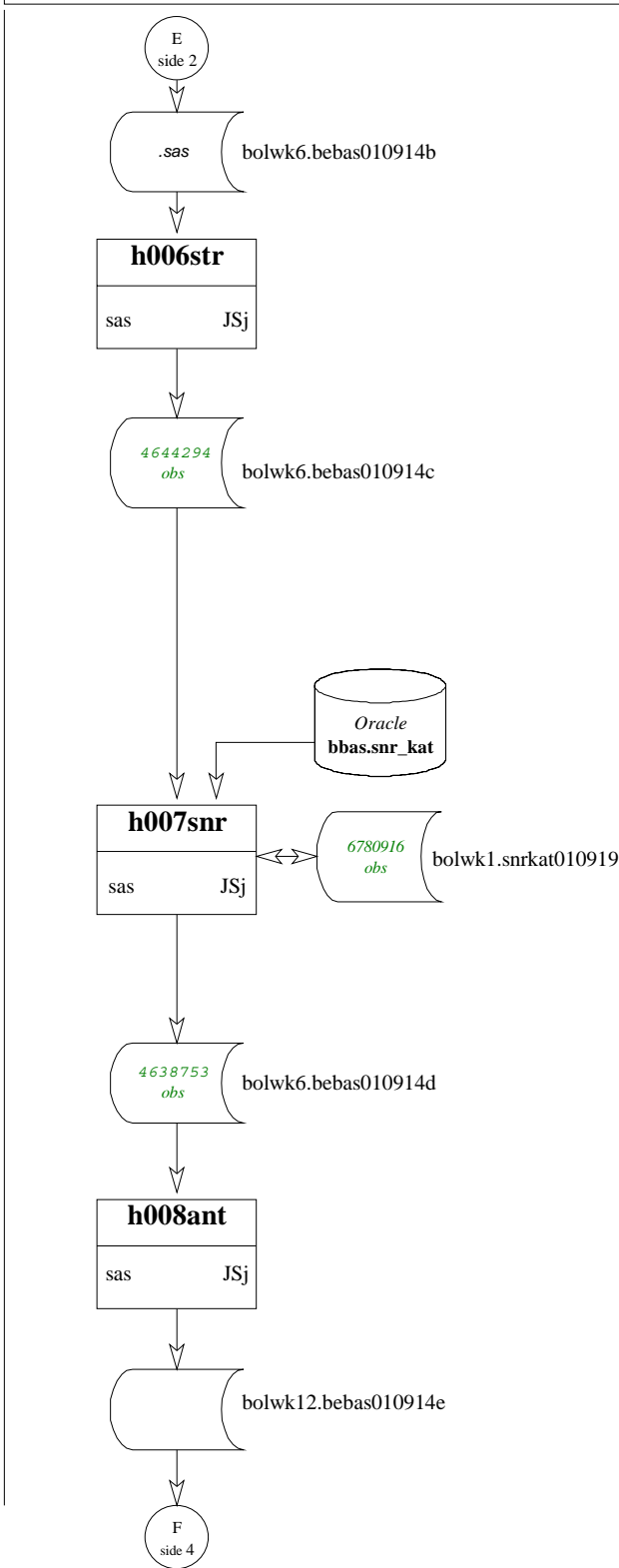
```
Student matchet bebasfil...:139501
pers med spesreg=1...:1907
pers med spesreg=2...:947
pers med spesreg=4...:2183
pers med spesreg=5...:3607
pers med spesreg=6...:220
pers med postland ulik 000...:2105
pers med uoppg num adresse...:39
pers med uoppg adressenavn(0):57
Totalt ant. pers. fjernes...:11065
Herav studenter...:188
Student<16år 'ikke student.':52
--
```

Bebas/familiefil med merke 'S' for ugifte, borteboende studenter. Kun de som skal være med i utsending.

```
Studenter videre på bebasfil.: 139261
Antall ut...: 4505089
```

Produktnr. 6281	Hoveddiagram: <b>H1</b>	Underdiagram: <b>U1</b>	Frekvens: Engang	Diagramfil: X:\370\BOLIG\IT\FOB2001\FLYTDI-1\H1U1_UTS.AF3 Programkat: X:\370\Bolig\It\fob2001\Prog\	Side 3
--------------------	----------------------------	----------------------------	---------------------	---	--------

Omfatter: FoB2001 03.11.2001 - Boliger. 1. utsending Koder strata, kobler på Snr og teller opp antall pr skjema11.	Dato: 7.2.102	Sign. <i>JSj</i>
--	------------------	---------------------



```
LIBNAME bolkat '$FOB/prove_bolig/kat/'
LIBNAME bolwk1 '$FOB/bolig/wk1/'
LIBNAME bolwk3 '$FOB/bolig/wk3/'
LIBNAME bolwk6 '$FOB/bolig/wk6/'
LIBNAME bolwk12 '$FOB/bolig/wk12/'
```

Bebas/familiefil med merke 'S' for ugifte, borteboende studenter

Sorterer bebas/famfil på sam\_familienr \* desc. studkode

Koder **stratumskode**:

S = Har student i familien  
F = Alle andre (ikke student i familien)

Setter deltagernr-grunnlag - (skjema11) fra:

Sam\_familienr for alle, pluss at borteboende studenter får en ekstra record med fnr satt inn i skjema11 og 'X' satt inn i studkode.

```
-- Summer fra h006str.sas - Stratum --
kjørt 27SEP01, kl 14:18.
-----
Ant fam i stratum F.....:2020283
Ant fam i stratum S inkl. studenter....:119000
-
Ant pers i stratum F familier/samboere..:4054089
Ant pers i stratum S inkl. studenter...:451000
Ant X-studenter stratum S.....:139205
Studenter alene Vanlig skjema stratum S:56
Ant ut.....:4644294
```

snr\_kat ligger på BEBAS-databasen (Oracle) og har forbindelsen fødselsnr - Snr. Henter fnr og snr, sorterer på fnr og legger resultatet ut på wk1-fil.

Sorterer bebasfilen på skjema11

Kobler den 11-sifrete skjemaidenten til fnr i Snr-katalogen og legger inn Snr. Sorterer på Snr \* fodtdato(år-mnd-dag) \* sam\_personskode. Tar vekk barnefamilier.

```
Summer h007snr.sas - match bef/Snrkat
kjørt 27SEP01, kl 14:18.
-----
Antall lest fra bebasfil.....:4644294
Antall som matchet.....:4644294
Antall barnefam tatt ut.....:5513
Antall pers i barnefam tatt ut:5541
Antall uten makker i Snrkat.....:0
Antall skrevet ut.....:4638753
```

Hele landet sortert på

Snr \* fodtdato (fødselsår-mnd-dag) \* sam\_personskode

Teller opp antall pr snr (fra skjema11) og legger antallet på alle personene.

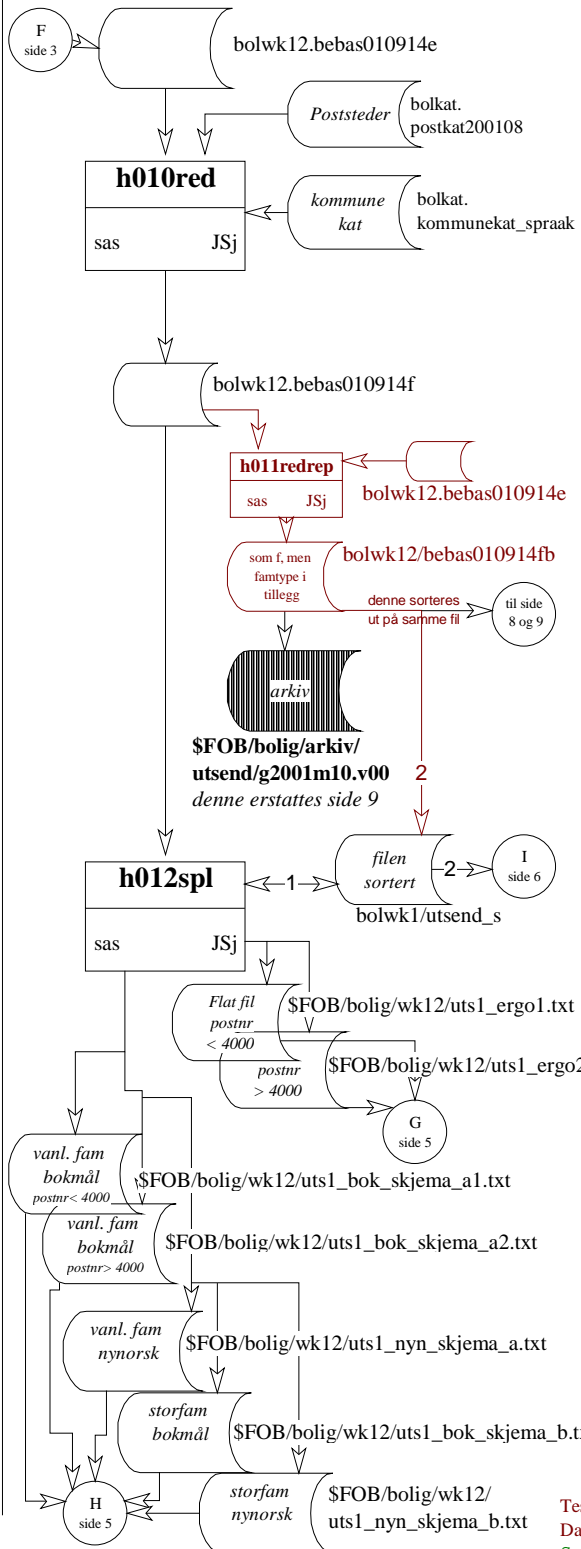
```
-----
Summer h008ant.sas - match fam/antallsfil
kjørt 27SEP01, kl 14:18.
-----
Antall studskjema med antall > 1.: 1

Antall fra bebas matchet i antfil: 4638753
Antall fra bebas uten match.....: 0
Antall fra ant uten match.....: 0
-----
```



Produktmr. 6281	Hoveddiagram: <b>H1</b>	Underdiagram: <b>U1</b>	Frekvens: Engang	Diagramfil: X:\370\BOLIG\IT\FOB2001\FLYTDI-1\H1U1_UTS.AF3	Side 4
Omfatter: FoB2001 03.11.2001 - Boliger. 1. utsending Redigerer preprintingsfiler til EDB Teamco (Fellesdata) og internettilfil til ErgoConcept (Posten SDS)				Dato: 7.2.102	Sign. <i>JG</i>

LIBNAME bolkat	'\$FOB/bolig/kat/'
LIBNAME bolwk1	'\$FOB/bolig/wk1/'
LIBNAME bolwk3	'\$FOB/bolig/wk3/'
LIBNAME bolwk6	'\$FOB/bolig/wk6/'
LIBNAME bolwk12	'\$FOB/bolig/wk12/'



**Poststeds katalogen**

Legger inn på poststednavn  
Samler fornavn, mellomnavn og etternavn. (Er kortnavnet utfylt (her er etternavnet først), må navnene her snus).  
Hvis post-adresse- feltene er utfylt, brukes disse, ellers flyttes adressen dit.

Koder KP-kode:  
1 = Eldste person pr. deltager (untatt studenter)  
2 = Annen familiemedl  
3 = Student

Koder linjenr:  
01 = Kontaktperson, for personkode 1 og 3,  
02-99 = personer med personkode 2.

Genererer 4 4-sifrete pinkoder (tilfeldige tall 1000-9999) for kontaktpersonene. Disse blir endret hver kjøring.  
Postnr fra kontaktpersonen blir kopiert til de andre fam.medl.

Utsendingsfil med ekstra felt kopieres til arkiv.

h011redrep legger til familietype på filen (var en feil i h010red)

```

Summer h010red.sas - Redigering av preutf.fil
kjørt 01OCT01, kl 10:12.

-----
Ant barnefam. (fjernet).....:0
Personer i barnefam. (fjernet).....:0
Ant kontaktpersoner i alt.....:2272973
Herav: Vanlige kp_kode=1.....:2133768
      Studenter kp_kode=3.....:139205
Ant hush.medl. kp_kode=2.....:2365780
Ant uten makker i postkat sat inn '____':0
Ant pers med feil postnr (fjernet).....:0
Ant forskjellige deltakernr.....:2272973
Ant personer skrevet.....:4638753
  
```

Sorterer filen: **postfam \* deltager \* linje.**

Blanker ut adressefeltene for de som ikke er kontaktperson.

Internettilfil til Ergo (Postens SDS)

Hele utsendingsfilen samme rec.beskrivelse som preprintingsfilene. Filene er splittet i to (ved postnr 4000) så de får plass på en CD

Bokmålsfilen for vanlige familier er splittet (postnr 4000) så alle forde skjellige utsendingene får plass på en CD

```

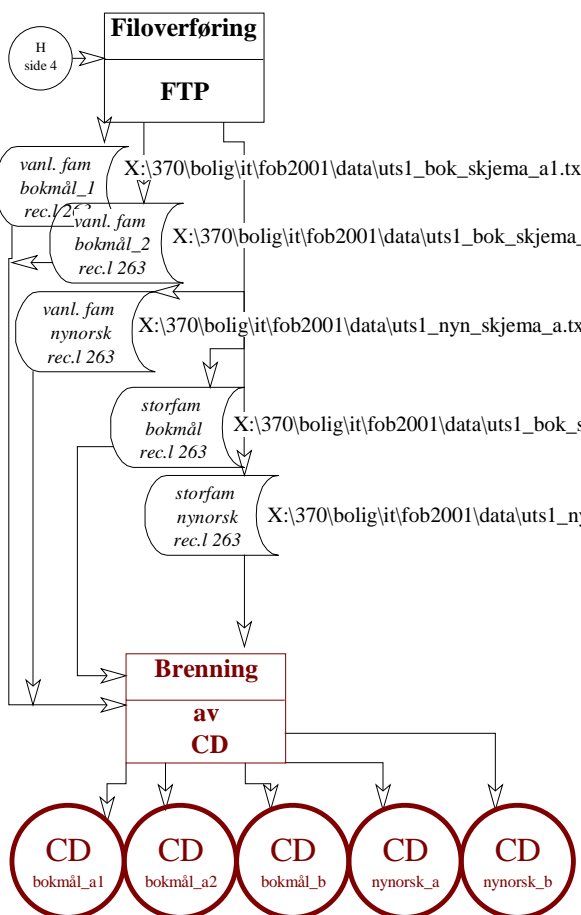
--Summer h012spl.sas - -----
kjørt 01OCT01, kl 10:12.
Ant skjema totalt.....:2272973
Ant personer med bokmål.<11)....:3827511
herav på fil 1.....:2146995
på fil 2.....:1680516
Ant personer med nynorsk(<11)....:809321
Ant personer med bokmål.>10)....:1625
Ant personer med nynorsk(>10)....:296
Ant skjema bokmål_a (1-10).....:1907361
Ant skjema bokmål_b (11-18).....:136
Ant skjema nynorsk_a (1-10).....:365451
Ant skjema nynorsk_b (11-18).....:25
Ant pers. SDS internet.....:4638753
herav på fil 1.....:2277636
herav på fil 2.....:2361117
  
```

Testfil "\$FOB/bolig/wk12/uts1\_ergotest.txt" levert ERGO(deltager start med 9)  
Data inn og ut: INN=bolwk1.utsend\_s; UT=\$FOB/bolig/wk12/uts1\_ergotest.txt  
Summer h012tstfil.sas Kjørt 01OCT01, kl 10:12.  
Ant skjema.....:860 Ant personer.....:1745





Produktmr. 6281	Hoveddiagram <b>H1</b>	Underdiagram <b>U1</b>	Frekvens: Engang	Diagramfil: X:\370\BOLIG\IT\FOB2001\FLYTDI-1\H1U1_UTS.AF3 Programkat: X:\370\BOLIG\IT\fob2001\Prog\	Side 5
Omfatter: FoB2001 - Prøvetellingen 2000 for boliger Kopiering til nettveksdisk, brenning av CD-er				Dato: 7.2.102	Sign. <i>flj</i>



Preprintingsfilene overføres fra UNIX til NT Fileoverføring FTP

```
LIBNAME bolkat '$FOB/prove_bolig/kat/'
LIBNAME bolwk1 '$FOB/bolig/wk1/'
LIBNAME bolwk3 '$FOB/bolig/wk3/'
LIBNAME bolwk6 '$FOB/bolig/wk6/'
LIBNAME bolwk12 '$FOB/bolig/wk12/'
```

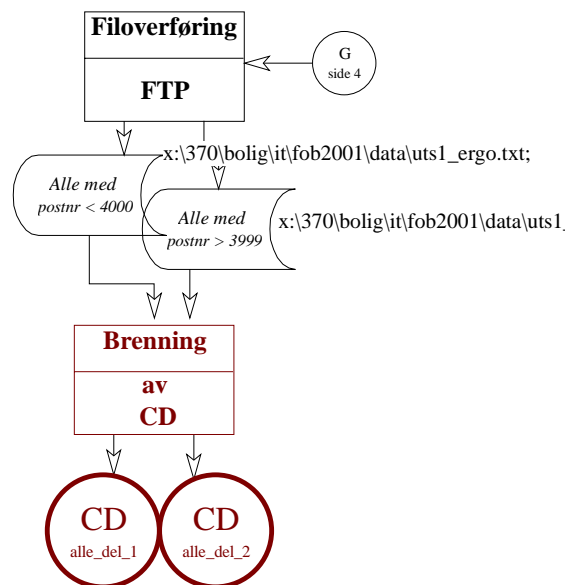
Personer for bokmål-skjema - familier (1-10 pers) er delt i to for at hver fil skal få plass på en CD

Personer for nynorsk-skjema - familier (1-10 pers) får plass på en CD

Personer for bokmål-skjema - familier >10 pers

Personer for nynorsk-skjema - familier >10 pers

Kundestøtte brenner filene ut på CD (ASCII-format) og CD-ene leveres EDB Teamco og ErgoConcept



Internettfil til ErgoConcept  
Hele utsendingen - samme rec.beskrivelse som preprintingsfilene

Internettfil til ErgoConcept overføres fra Unix til NT  
Fileoverføring FTP  
alle i utsending 1 - samme rec.beskrivelse som preprintingsfilene

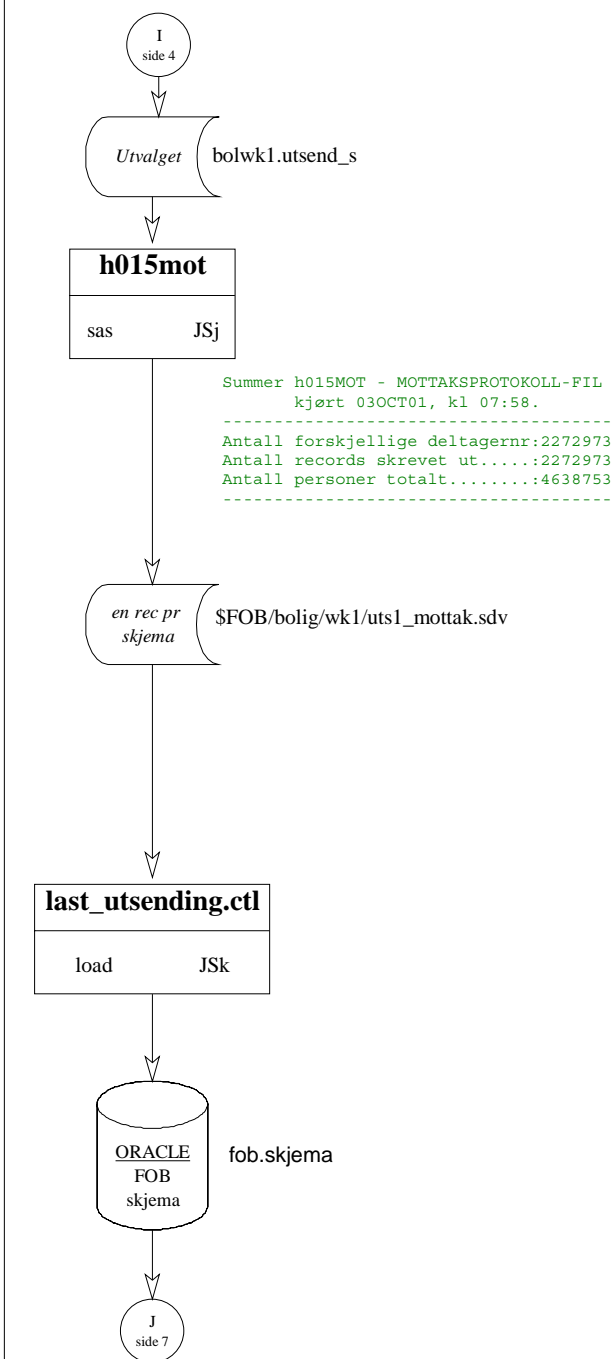
Kundestøtte brenner filen ut på CD (ASCII-format) og cd leveres ErgoConcept

Alle i preutfyllingsfilen.  
Filen er delt i to så at de får plass på en CD



Produktnr. 6281	Hoveddiagram <b>H1</b>	Underdiagram <b>U1</b>	Frekvens: Engang	Diagramfil: X:\370\BOLIG\IT\FOB2001\FLYTDI-1\H1U1_UTS.AF3 Programkat: X:\370\Bolig\It\fob2001\Prog\	Side 6
Omfatter: FoB2001 03.11.2001 - Boliger. 1. utsending				Dato: 7.2.102	Sign. <i>JSj</i>
Innlasting til oracle - mottaksprotokoll					

```
LIBNAME bolkat '$FOB/prove_bolig/kat/'
LIBNAME bolwk1 '$FOB/bolig/wk1/'
LIBNAME bolwk3 '$FOB/bolig/wk3/'
LIBNAME bolwk6 '$FOB/bolig/wk6/'
LIBNAME bolwk12 '$FOB/bolig/wk12/'
```



Utsendingsfilen med ekstra felter  
sortert postnr \* deltakernr \* linjnr

Samler alle med samme deltakernr  
i samme record. Skriver ut en flat,  
semikolonseparert fil klar for lasting  
inn i oracle

```

-----
uts1_mottak:
deltakernr : $CHAR9.
delt2_8 : $CHAR7.
delt1_1 : $CHAR1.
persifam : $CHAR2.
stratum : $CHAR1.
spraak : $CHAR1.
kp_kode : $CHAR1.
famtype : $CHAR1.
k1_navn : $CHAR25.
k1_fdato : $CHAR8.
k1_fnr : $CHAR11.
wkommnr : $CHAR4.
postadr_1 : $CHAR30.
postadr_2 : $CHAR30.
postadr_3 : $CHAR37.
adresse1 : $CHAR30.
adresse2 : $CHAR30.
postnr : $CHAR4.
postnavn : $CHAR32.
navn_slekt : $CHAR50.
p1_navn : $CHAR25.
p1_fdato : $CHAR8.
p1_fnr : $CHAR11.
p2_navn : $CHAR25.
p2_fdato : $CHAR8.
p2_fnr : $CHAR11.
-
-
p18_navn : $CHAR25.
p18_fdato : $CHAR8.
p18_fnr : $CHAR11.
-----
  
```

Loader utsendingsfilen inn i Oracle-tabeller

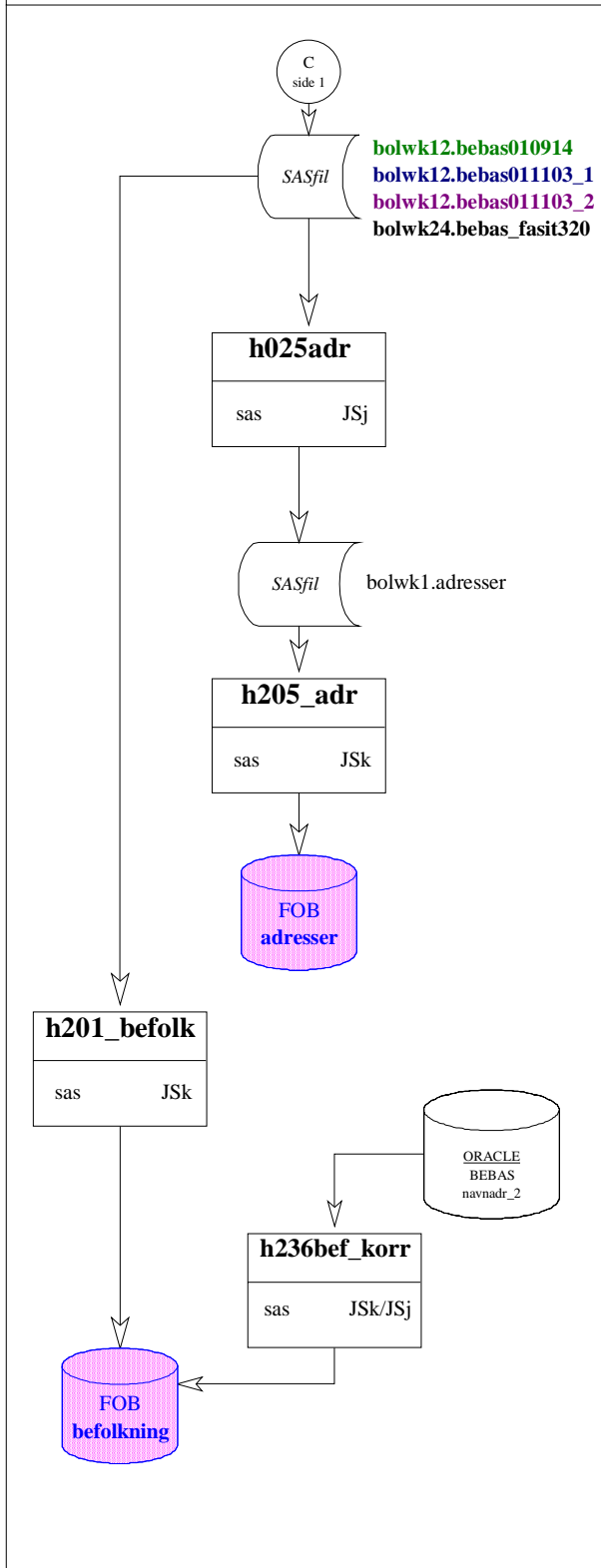
```

login sarepta jsk/passw
rlogin pytho
cd $FOB/bolig/prog
SQLLDR FOB/passw@fob control=last_utsending.ctl &
  
```



Produktnr. 6281	Hoveddiagram: <b>H1</b>	Underdiagram: <b>U1</b>	Frekvens: Engang	Diagramfil: X:\370\BOLIG\IT\FOB2001\FLYTDI-1\H1U1_UTS.AF3 Programkat: X:\370\Bolig\It\fob2001\Prog\	Side 7
--------------------	----------------------------	----------------------------	---------------------	--	--------

Omfatter: Innlasting av FOB's person og adresseregister for oppslag etter fødselsnr / numerisk adresse	Dato: 7.2.102	Sign. <i>JSj</i>
---	------------------	---------------------



```

LIBNAME bolkat '$FOB/prove_bolig/kat/'
LIBNAME bolwk1 '$FOB/bolig/wk1/'
LIBNAME bolwk3 '$FOB/bolig/wk3/'
LIBNAME bolwk6 '$FOB/bolig/wk6/'
LIBNAME bolwk12 '$FOB/bolig/wk12/'
  
```

Situasjonsfil pr 14.09.2001 med samboernr (fått 20.09) 4.516.154 obs  
 Situasjonsfil pr 03.11.2001 uten samboernr (fått 06.11) 4.519.239 obs  
 Situasjonsfil pr 03.11.2001 uten samboernr (fått 17.12) 4.521.122 obs  
 Situasjonsfil pr 03.11.2001 uten samboernr (fått 07.02) 4.520.947 obs

Henter ut en record pr adresse (postnr, adr\_navn, husnr, bokstav)

Kjørt 25.09.2001:  
3974411 obs read from the data set BOLWK1.ADRESSER.  
BOLWK1.ADRESSER has 1119405 obs  
 Kjørt 6.11.2001:  
3979270 obs read from the data set BOLWK1.ADRESSER.  
BOLWK1.ADRESSER has 1122245 obs  
 Kjørt 31.12.2001:  
3980949 obs read from the data set BOLWK1.ADRESSER.  
BOLWK1.ADRESSER has 1122545 obs  
 Kjørt 07.02.2002:  
3980789 obs read from the data set BOLWK1.ADRESSER.  
BOLWK1.ADRESSER has 1122655 obs

Laster alle adressene inn i oracle

Laster alle personene inn i oracle

Ferskeste BEBAS

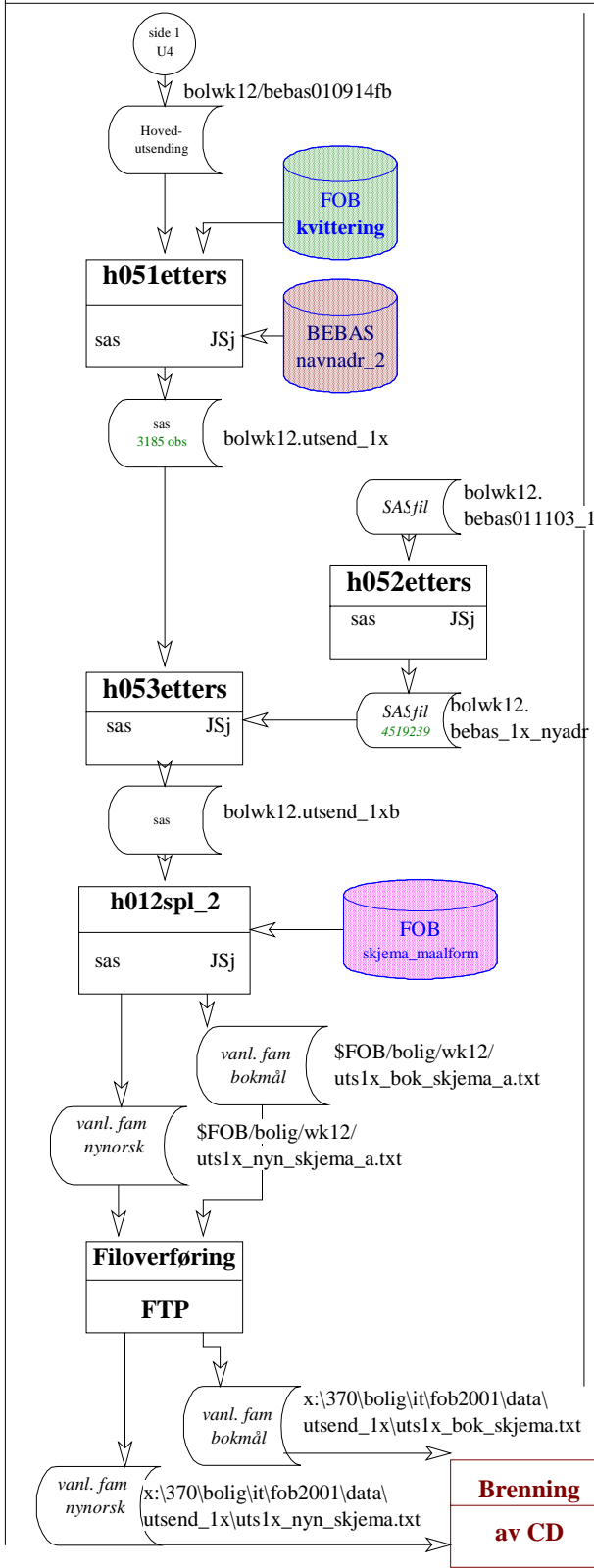
Oppdatering av navn på babyer pr 03.11.2001.  
 Henter alle født i 2001 fra fersk bebas og bytter ut fornavn, mellomnavn og etternavn på de som er født 01.06-03.11 i "befolkning" for å fjerne foreløpige navn som "Gunn Lie\*pike" o.l.



Produktnr. 6281	Hoveddiagram: <b>H1</b>	Underdiagram: <b>U1</b>	Frekvens: Engang	Diagramfil: X:\370\BOLIG\IT\FOB2001\FLYTDI-1\H1U1_UTS.AF3 Programkat: X:\370\Bolig\It\fob2001\Prog\	Side 8
--------------------	----------------------------	----------------------------	---------------------	--	--------

Omfatter: FoB2001 - Prøvetellingen 2000 for boliger - Utsending  
Ekstra utsending fra hovedutsendingsfil til personer som har mistet skjemaet. (Kode 13 i innkvisering)

Dato: 7.2.102  
Sign. *JSi*



```
LIBNAME bolkat '$FOB/prove_bolig/kat/'
LIBNAME bolwk1 '$FOB/bolig/wk1/'
LIBNAME bolwk3 '$FOB/bolig/wk3/'
LIBNAME bolwk6 '$FOB/bolig/wk6/'
LIBNAME bolwk12 '$FOB/bolig/wk12/'
```

Utsendingsfilen fra hovedutsendinga.

Henter ut alle med kvitt\_kode 13 i kvitteringsbasen (ekstrasending) og henter personene med disse deltager nr ut fra hovedutsendingsfilen.  
Sjekker om de likevel har levert skjema  
Sjekker mot ferskeste BEBAS om de fortsatt er i live.

Fil med personer som får skjema fra hovedutsending en gang til

```
1190 skjema med kode 13
362 skjema nytt språk
- 4 dubletter
-68 som er mottatt
- 1 død (fra fersk bebas)
1479 skjema går videre
3185 personer
```

BEBAS PR 3.11.2001 (fra U5 side 7)

Lager fil med adresser fra bebas pr 3.11 for ekstra utsending (kvitt\_kode 13) Bruker også postkatalog og kommunekatalog for å få språkkode.

Matcher inn ny adresseopplysninger på KP på de som skal ha ekstrasending (1x)  
Sorterer filen: **postfam \* deltager nr \* linje.**

```
h053letters kjørt 19NOV01,kl16:35
Skjema med ny adresse...:33
Skjema med lik adresse...:1446
Personer med ny adresse.:67
Personer med lik adresse.:3118
```

Blanker ut adressefeltene for de som ikke er kontaktperson. og splitter filen i bokmål/nynorsk.  
Endrer språk, hvis mottaker ønsker annet språk (nyn/bokm) (Det er kun med familier med størrelse < 11 personer)

Unixfil med personer som skal ha ekstraskjema på bokmål

Unixfil med personer som skal ha ekstraskjema på nynorsk

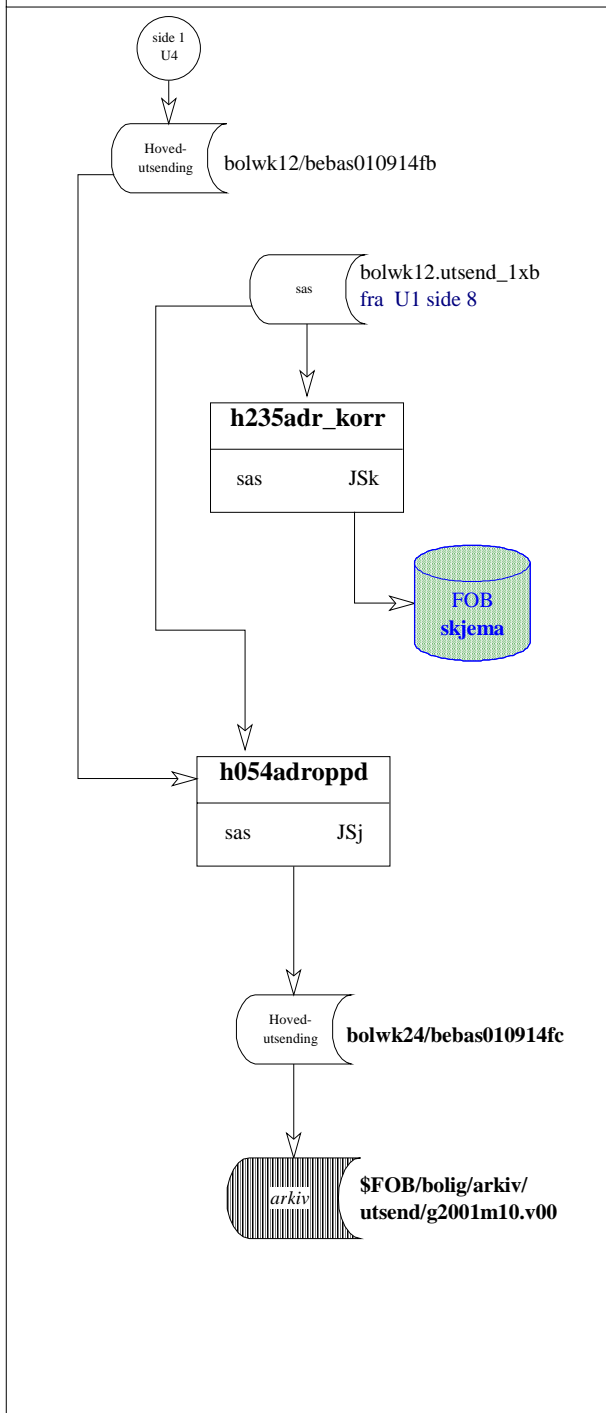
```
Summer h012spl_2 kjørt 19NOV01,kl 16:35.
Ant skjema totalt.....:1479
Ant personer totalt.....:3185
Ant skjema fra bokmål til nynorsk.:29
Ant skjema fra bokmål til bokmål...:1
Ant skjema fra nynorsk til bokmål.:319
Ant skjema fra nynorsk til nynorsk.:29
Ant skjema bokmål som før.....:991
Ant skjema nynorsk som før.....:139
Ant personer med bokmål (<11).....:2805
Ant personer med nynorsk(<11).....:380
Ant skjema bokmål_a (1-10).....:1311
Ant skjema nynorsk_a (1-10).....:168
```

Kundestøtte brenner filene ut på CD (ASCII-format) og CD-ene leveres EDB Teamco



Produkt nr. 6281	Hoveddiagram: <b>H1</b>	Underdiagram: <b>U1</b>	Frekvens: Engang	Diagramfil: X:\370\BOLIG\IT\FOB2001\FLYTDI~1\H1U1_UTS.AF3 Programkat: X:\370\Bolig\It\fob2001\Prog\	Side 9
---------------------	----------------------------	----------------------------	---------------------	--	--------

Omfatter: Ekstra utsending: Oppdatering av 33 KP som har fått ny adresse	Dato: 7.2.102	Sign. <i>JDi</i>
---	------------------	---------------------



```
LIBNAME bolkat '$FOB/prove_bolig/kat/'
LIBNAME bolwk1 '$FOB/bolig/wk1/'
LIBNAME bolwk3 '$FOB/bolig/wk3/'
LIBNAME bolwk6 '$FOB/bolig/wk6/'
LIBNAME bolwk12 '$FOB/bolig/wk12/'
```

Utsendingsfilen fra hovedutsendinga.

Ekstra utsendingen  
(Selekterer kun de 33 kp som har fått endret adresse)

Oppdaterer adressefeltene i mottaksbasen på de 33 deltager nr (utsendfilen)

Mottaksbasen "SKJEMA"

Sorterer hovedutsendingsfilen på fnr, overfører nye adresser på disse (33).  
Sorterer på deltakernr \* linje  
Overfører postnr fra KP til resten av personene i familien  
Sorterer filen på postfam \* deltakernr \* linje

Oppdatert hovedutsendingsfil  
4638753 obs

erstatte forrige arkivfil (noen få ettersendte postadresser endret)

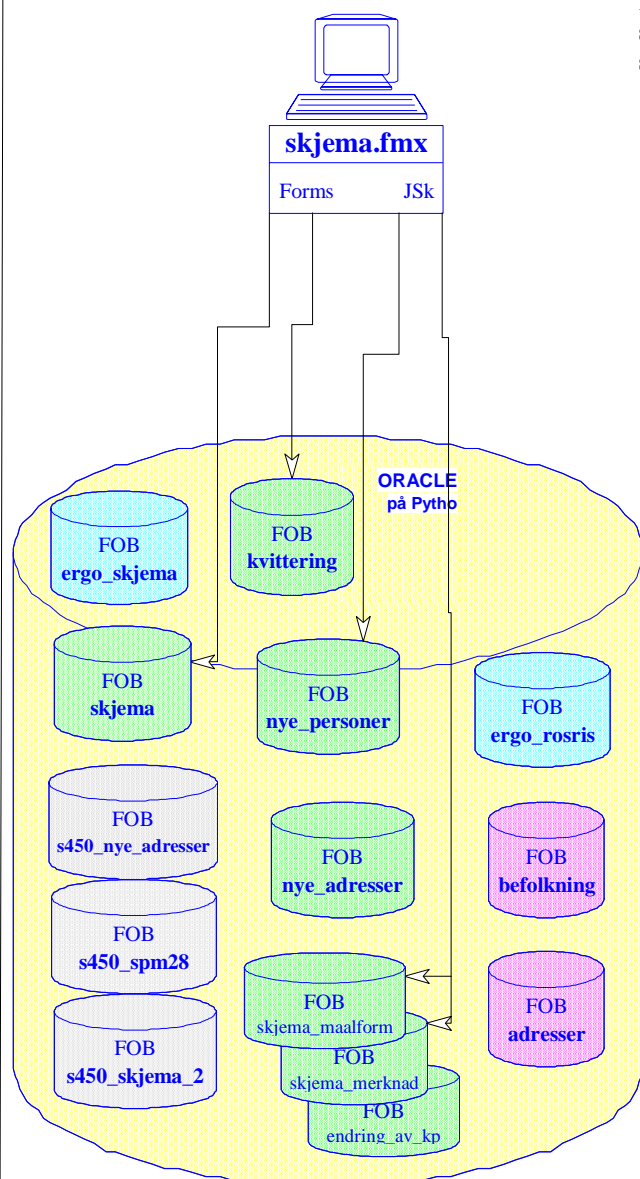
# Vedlegg 29: IT-flytdiagram over innsjekking, registrering, finne fødselsnummer, finne numerisk adresse (U2)



Produkt nr. 6281	Hoveddiagram: <b>H1</b>	Underdiagram: <b>U2</b>	Frekvens:	Diagramfil: X:\370\BOLIG\IT\FOB2001\FLYTDI-1\H1U2MOT.AF3 Programkat: X:\370\Bolig\It\fob2001\Prog\	Side 1
Omfatter: FoB2001 03.11.2001 - Boliger. Datamottak / Innsjekking: <b>Mottaksprotokollen</b>				Dato: 5.12.102	Sign. <i>fj</i>

## Manuell registrering, kilde = '01'

Skjermrutine for manuell innsjekking og registrering av skjema.  
(x:\370\bolig\it\fob2001\forms\skjema.fmx)  
Data legges inn i fem forskjellige oracle-tabeller:  
Skjemaopplysninger lastes inn i **skjema**,  
nye personer (spørsmål 30) og lastes inn i **nye\_personer**.  
**Kvittering** oppdateres med kvitteringskode og dato  
Deltagernr som vil ha annen målform (B/N) legges i  
**skjema\_maalforn**, mens merknader til skjemaet legges i  
**skjema\_merknad**



### *Innkvitteringskoder:*

- 01\*\*Manuelt registrert i mottaksprotokoll
- 02\* Mottatt via Internett
- 03\* Mottatt via s450 (skannet)
- 06\* Mottatt på annet skjema
- 11 Fritatt (hele familien)/ikke lengre ugift, b-boende student
- 12 Student i utlandet
- 13 Skjema ødelagt/sendt feil adresse
- 15 Utsettelse til 8.12.2001
- 16 Utsettelse til 26.1.2002
- 17 Utsettelse til 9.3.2002
- 20 KP syk (OBS: brukt for DØD før)
- 21 KP utvandret/flyttet fra Norge
- 22 KP ukjent adresse
- 23 KP flyttet
- 24 KP på institusjon
- 25 KP fritatt, student, flyttet hjem
- 26 KP på internat/folkehøgskole
- 27 KP uten fast bopel
- 28 KP død
- 29\* KP ikke i BEBAS pr 03.11.2001
- 31\* Purret på annet skjema
- 32\* 1. ettersending
- 33\* 1. påminning
- 34\* 2. ettersending
- 35\* 2. påminning
- 40 Returpost - KP død
- 41 Returpost - KP utvandret/flyttet fra Norge
- 42 Returpost - KP flyttet/ukjent adresse
- 43 Returpost - KP syk
- 44 Returpost - KP på institusjon
- 52 Returpost - uten fast bopel
- 53 Returpost - Poste restante
- 60\* Ingen ettersending, ingen KP funnet

\* = maskinell innkvittering

\*\*= automatisk innkvittering, ikke brukerstyrt



Produktnr. 6281	Hoveddiagram: <b>H1</b>	Underdiagram: <b>U2</b>	Frekvens:	Diagramfil: X:\370\BOLIG\IT\FOB2001\FLYTDI~1\H1U2MOT.AF3 Programkat: X:\370\Boling\It\fob2001\Prog\	Side 2
--------------------	----------------------------	----------------------------	-----------	--	--------

Omfatter: FoB2001 03.11.2001 - Boliger Datamottak / Innsjekking: <b>Internettskjema fra Ergo</b>	Dato: 5.12.102	Sign. <i>JSj</i>
--	-------------------	---------------------

**Ergo-kontakter:**

Geir.Knutstad@ergo.no' tlf. 23 14 55 84  
Jarle.Haakenstad@ergo.no' tlf. 23 14 45 32  
Lin.Jacobsen@ergo.no'

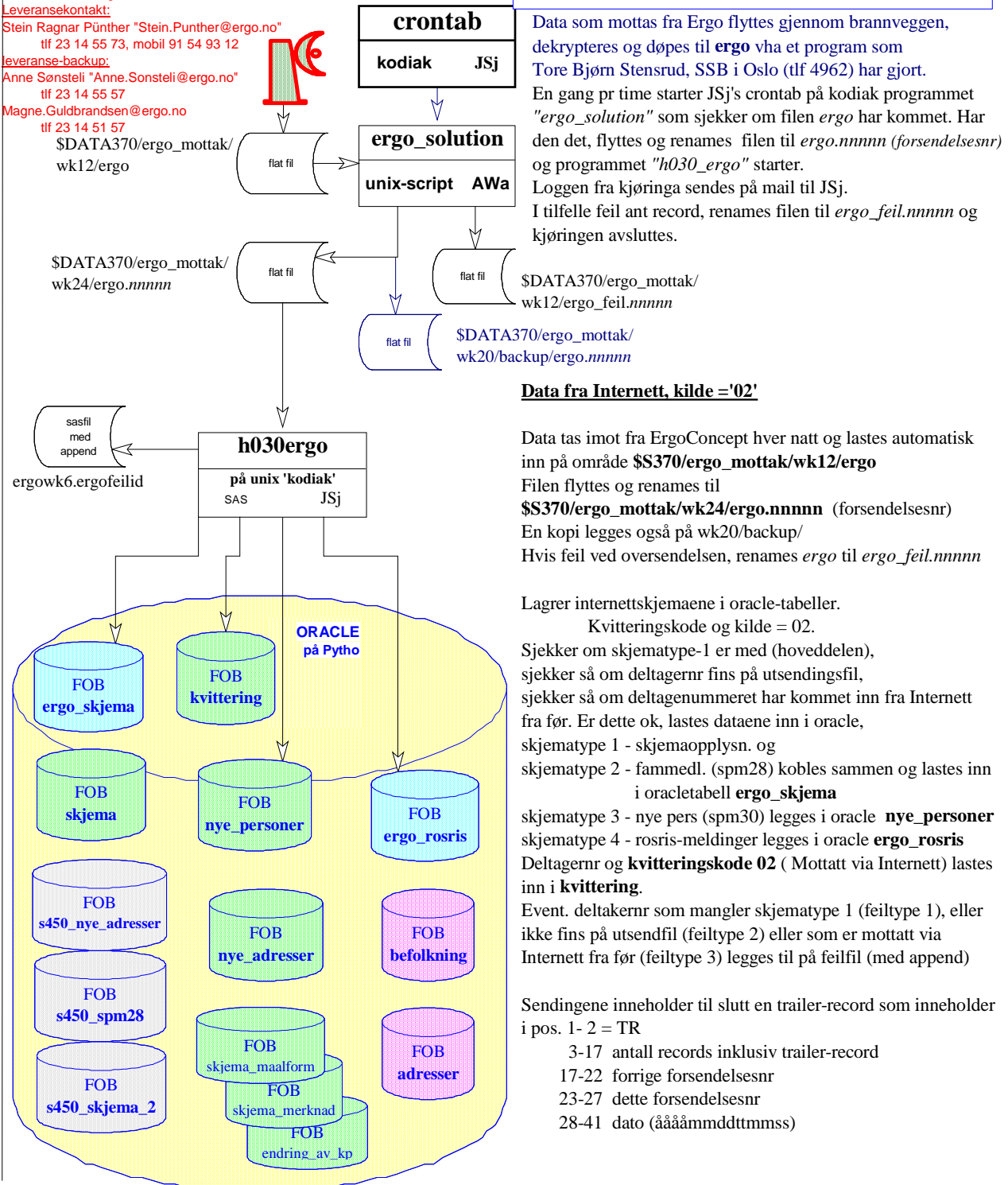
**Leveransekontakt:**

Stein Ragnar Pünther "Stein.Punther@ergo.no"  
tlf 23 14 55 73, mobil 91 54 93 12

**leveranse-backup:**

Anne Sønsteli "Anne.Sonsteli@ergo.no"  
tlf 23 14 55 57  
Magne.Guldbrandsen@ergo.no  
tlf 23 14 51 57

```
LIBNAME fob_ora oracle user=fob password=000 path="fob" schema=fob
LIBNAME ergowk1 '$DATA370/ergo_mottak/wk1/'
LIBNAME ergowk12 '$DATA370/ergo_mottak/wk12/'
LIBNAME ergowk24 '$DATA370/ergo_mottak/wk24/'
```



Data som mottas fra Ergo flyttes gjennom brannveggen, dekrypteres og døpes til **ergo** vha et program som Tore Bjørn Stensrud, SSB i Oslo (tlf 4962) har gjort. En gang pr time starter JSj's crontab på kodiak programmet "ergo\_solution" som sjekker om filen ergo har kommet. Har den det, flyttes og renames filen til ergo.nnnnn (forsendelsesnr) og programmet "h030\_ergo" starter. Loggen fra kjøringa sendes på mail til JSj. I tilfelle feil ant record, renames filen til ergo\_feil.nnnnn og kjøringen avsluttes.

**Data fra Internett, kilde ='02'**

Data tas imot fra ErgoConcept hver natt og lastes automatisk inn på område **SS370/ergo\_mottak/wk12/ergo**  
Filen flyttes og renames til **SS370/ergo\_mottak/wk24/ergo.nnnnn** (forsendelsesnr)  
En kopi legges også på wk20/backup/  
Hvis feil ved oversendelsen, renames ergo til ergo\_feil.nnnnn

Lagrer internettskjemaene i oracle-tabeller.

Kvitteringskode og kilde = 02.  
Sjekker om skjematype-1 er med (hoveddelen), sjekker så om deltager nr fins på utsendingsfil, sjekker så om deltager nummeret har kommet inn fra Internett fra før. Er dette ok, lastes dataene inn i oracle, skjematype 1 - skjemaopplysn. og skjematype 2 - fammedl. (spm28) kobles sammen og lastes inn i oracletabell **ergo\_skjema**  
skjematype 3 - nye pers (spm30) legges i oracle **nye\_personer**  
skjematype 4 - rosriskmeldinger legges i oracle **ergo\_rosris**  
Deltager nr og **kvitteringskode 02** (Mottatt via Internett) lastes inn i **kvittering**.  
Event. deltager nr som mangler skjematype 1 (feiltype 1), eller ikke fins på utsendfil (feiltype 2) eller som er mottatt via Internett fra før (feiltype 3) legges til på feilfil (med append)

Sendingen inneholder til slutt en trailer-record som inneholder i pos. 1- 2 = TR

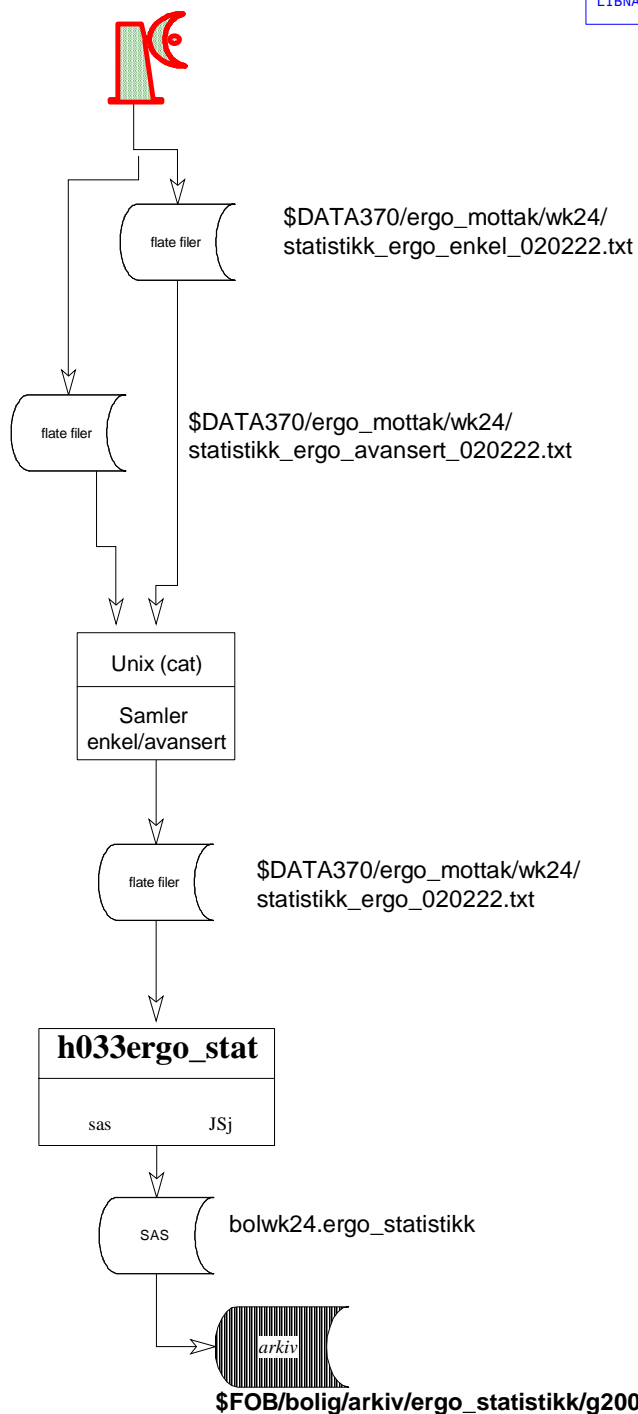
- 3-17 antall records inklusiv trailer-record
- 17-22 forrige forsendelsesnr
- 23-27 dette forsendelsesnr
- 28-41 dato (ååååmmddttmmss)



Produkt nr. 6281	Hoveddiagram: <b>H1</b>	Underdiagram: <b>U2</b>	Frekvens:	Diagramfil: X:\370\BOLIG\IT\FOB2001\FLYTDI~1\H1U2MOT.AF3 Programkat: X:\370\Bolig\It\fob2001\Prog\	Side 3
---------------------	----------------------------	----------------------------	-----------	---	--------

Omfatter: FoB2001 03.11.2001 - Boliger Datamottak / Statistikkfil fra Ergo	Dato: 5.12.102	Sign. <i>JSj</i>
---	-------------------	---------------------

```
LIBNAME fob_ora oracle user=fob password=@@@ path='fob' schema=fob
LIBNAME ergowk1 '$DATA370/ergo_mottak/wk1/'
LIBNAME ergowk12 '$DATA370/ergo_mottak/wk12/'
LIBNAME ergowk24 '$DATA370/ergo_mottak/wk24/'
```



Pos	navn	forklaring
01-19	TIDSPUNKT	(2001-10-29 14:21:03)
33-34	VERSJON	40=enkel 41=avansert
48-56	DELTAKERNR	

Overfører statistikkfilen til SAS-fil med APPEND

overfører til langtidslagring  
 237593 rec written to file  
 \$FOB/bolig/arkiv/  
 ergo\_statistikk/g2001.v00





Produktmr. 6281	Hoveddiagram: <b>H1</b>	Underdiagram: <b>U2</b>	Frekvens:	Diagramfil: X:\370\BOLIG\IT\FOB2001\FLYTDI~1\H1U2MOT.AF3 Programkat: X:\370\Bolig\It\fob2001\Prog\	Side 4
--------------------	----------------------------	----------------------------	-----------	---	--------

Omfatter: FoB2001 03.11.2001 - Boliger

Datamottak / Innsjekking: **Scannete og verifiserte identer og spm.28 fra seksjon 450**

Dato: 5.12.102

Sign. *Jsj*

```
LIBNAME fob_ora oracle user=fob password=@@@ path="fob" schema=fob
LIBNAME s450wk1 '$DATA370/s450_mottak/wk1/'
LIBNAME s450wk12 '$DATA370/s450_mottak/wk12/'
LIBNAME s450wk24 '$DATA370/s450_mottak/wk24/'
```



**Data fra seksjon 450, kilde = '03' DEL 1**

Innkvittringer og spm28 mottas fra seksjon450

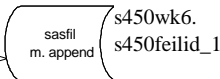
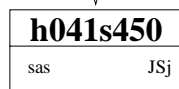


Per Krogsrud har ordnet automatisk overføring fra NT til Unix.  
Kl.06.00 letes etter nye filer som overføres til unix. Rutina lager en backup av filene på NT.

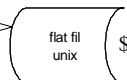


\$DATA370/s450\_mottak/wk12/innkvitt/xxxxx.dnn

```
INPUT @1 deltagernr $CHAR9.
@10 delt_strek $CHAR9.
@19 p28_1 $CHAR3.
@22 p28_2 $CHAR3.
@25 p28_3 $CHAR3.
@28 p28_4 $CHAR3.
@31 p28_5 $CHAR3.
@34 p28_6 $CHAR3.
@37 p28_7 $CHAR3.
@40 p28_8 $CHAR3.
@43 p28_9 $CHAR3.
@46 p28_10 $CHAR3.
@100 image_1 $char50.
@150 image_2 $char50.
```



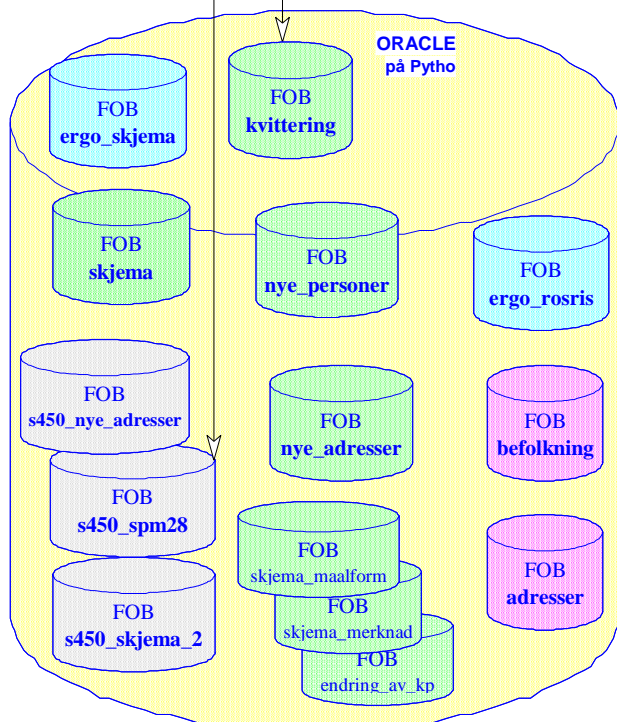
Fil med deltagernr og feilkode - lastes ikke inn i basen:  
feiltype 1: mottatt spm\_28 fra s450 fra før,  
feiltype 2: ikke i utsend-fil,  
feiltype 3: mottatt fra s450 fra før får  
Filen utvides etterhvert med APPEND



\$DATA370/S450\_mottak/wk24/innkvitt/samletmndardag



\$DATA370/S450\_mottak/wk20/innkvitt/backup/xxxxx.dnn.mndår



**h041s450 (h041stor for store familier):**

1: Filene kopieres først over til wk20/innkvitt\_backup/, måned og år henges på filnavnet for å få entydighet: (eks. --/FobFuji.B01 blir til --/FobFuji.B01.NOV01)  
Samlefil for alle mottatte på dagen kopieres til wk24/innkvitt/ (eks. samletDEC0107)

2: Innkvittringer lastes inn i oracle-tabell **Kvittering - kvitt\_kode 03 = Mottatt via seksjon 450.**  
deltagernr og spm-28 lastes inn i **s450\_spm28**

Event. deltakernr som mangler på utsendfil (feiltype 2) eller som er mottatt fra seksjon 450 fra før (feiltype 3) eller som vi har mottatt spm28 på fra før, legges til på feilfil\_1 (med append)

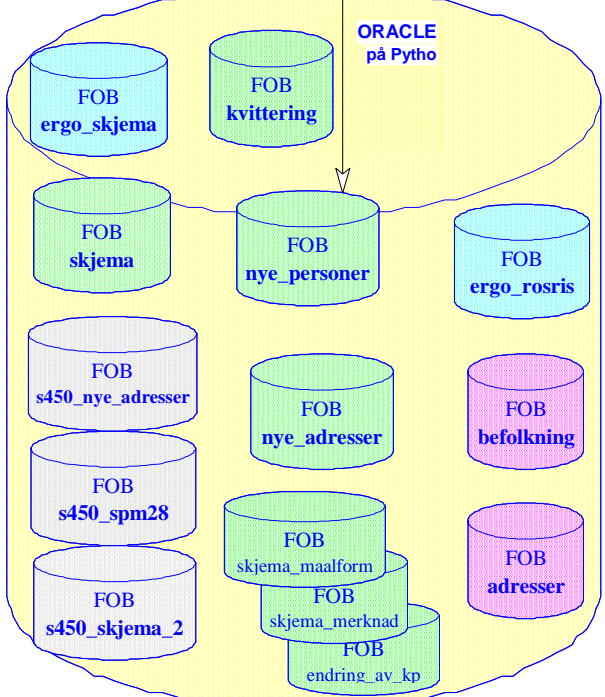
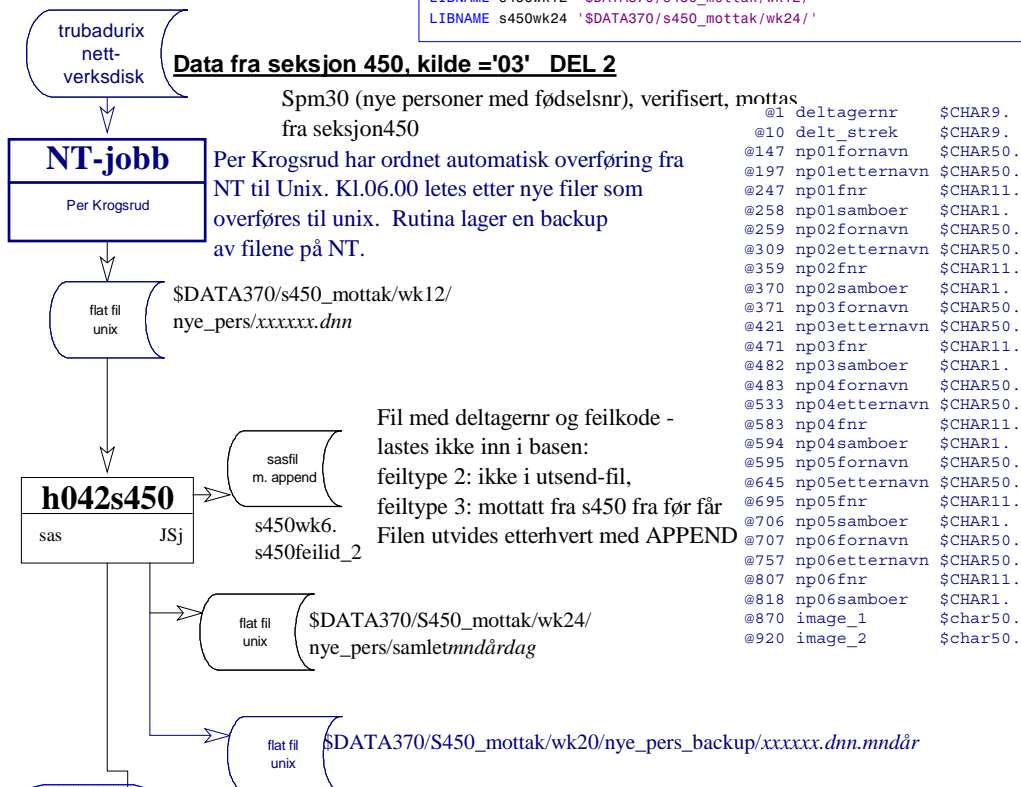
For returskjema kjøres programmet **h240returskjema.sas** innkvittreres med kvitt\_kode=42. Dataene legges på \$DATA370/S450\_mottak/wk24/returskjema/samletmndardag \$DATA370/S450\_mottak/wk20/returskjema\_backup/xxxxx.dnn.mndår



Produktnr. 6281	Hoveddiagram: <b>H1</b>	Underdiagram: <b>U2</b>	Frekvens:	Diagramfil: X:\370\BOLIG\IT\FOB2001\FLYTDI-1\HIU2MOT.AF3	Side 5
				Programkat: X:\370\Bolig\It\fob2001\Prog\	

Omfatter: FoB2001 03.11.2001 - Boliger  
Datamottak / Innsjekking: **Scannet og verifiserte nye personer (spm.30) fra seksjon 450**  
Dato: 5.12.102  
Sign. JSj

```
LIBNAME fob_ora oracle user=fob password=@@@ path="fob" schema=fob
LIBNAME s450wk1 ' $DATA370/s450_mottak/wk1/'
LIBNAME s450wk12 ' $DATA370/s450_mottak/wk12/'
LIBNAME s450wk24 ' $DATA370/s450_mottak/wk24/'
```



**h042s450 (h042stor for store husholdninger):**

- 1: Filen kopieres først over til wk24 og wk20/nye\_pers\_backup, måned og år henges på filnavnet for å få entydighet:  
(eks. /wk12/FobFuji.B01 blir til /wk24/FobFuji.B01.NOV01)
- 2: Nye personer (spm.30) lastes inn i **nye\_personer**

Event. deltaker nr som mangler på utsendfil (feiltype 2) eller som er mottatt fra seksjon 450 fra før (feiltype 3) legges til på feilfil (med append)



Produkt nr. 6281	Hoveddiagram: <b>H1</b>	Underdiagram: <b>U2</b>	Frekvens:	Diagramfil: X:\370\BOLIG\IT\FOB2001\FLYTDI~1\H1U2MOT.AF3	Side 6
				Programkat: X:\370\Bolig\It\fob2001\Prog\	

Omfatter: FoB2001 03.11.2001 - Boliger	Dato: 5.12.102	Sign. JSj
Datamottak / Innsjekking: <b>Scannet og verifiserte nye adresser spm.1 og 2 fra seksjon 450</b>		

```
LIBNAME fob_ora oracle user=fob password=@@@ path="fob" schema=fob
LIBNAME s450wk1 '$DATA370/s450_mottak/wk1/'
LIBNAME s450wk12 '$DATA370/s450_mottak/wk12/'
LIBNAME s450wk24 '$DATA370/s450_mottak/wk24/'
```

trubadurix  
nett-  
verksdisk

**Data fra seksjon 450, kilde ='03' DEL 3,  
mange kommer i DEL 2, sammen med nye personer"**

Spm01 og 02 (nye adresser med numerisk adresse),  
verifisert, mottas fra seksjon450

**NT-jobb**  
Per Krogsrud

Per Krogsrud har ordnet automatisk overføring fra NT  
til Unix. Kl.06.00 letes etter nye filer som overføres til  
unix. Rutina lager en backup av filene på NT.

```
@1 deltagernr $CHAR9.
@10 delt_strek $CHAR9.
@19 p1 $CHAR4.
@23 p2_ADR_orig $CHAR40.
@63 p2_POSTNR $CHAR4.
@67 p2_GARDSNR $CHAR5.
@72 p2_BRUKSNR $CHAR4.
@76 p2_FESTENR $CHAR4.
@80 p2_adresse $CHAR50.
@130 p2_husnr $CHAR4.
@134 p2_bokstavk $CHAR4.
@138 p2_gatenr $CHAR5.
@143 p2_kommnr $CHAR4.
@870 image_1 $char50.
@920 image_2 $char50.
```

flat fil  
unix  
\$DATA370/s450\_mottak/wk12/nye\_adresser/xxxxx.dnn  
eller  
\$DATA370/s450\_mottak/wk12/nye\_pers/xxxxx.dnn

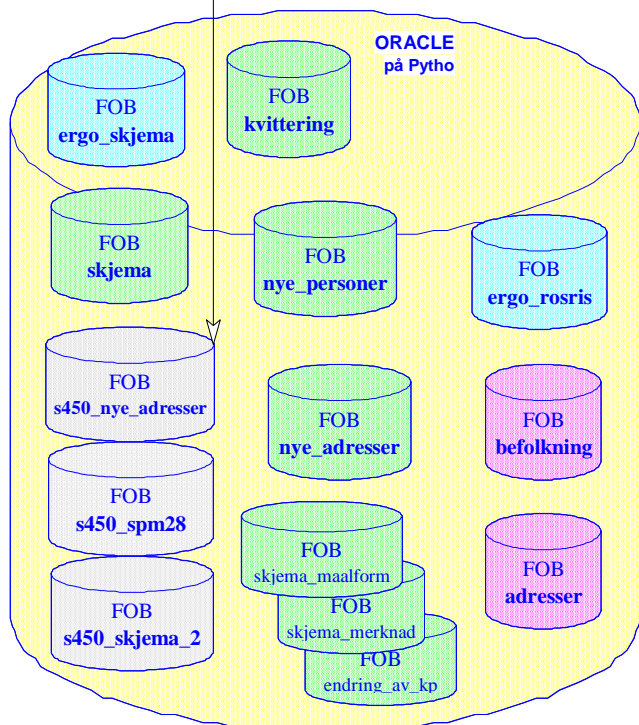
**h043s450**  
sas JSj

sasfil  
m. append  
s450wk6.  
s450feilid\_3

Fil med deltagernr og feilkode - lastes ikke inn i basen:  
feiltype 2: ikke i utsend-fil,  
feiltype 3: mottatt fra s450 fra før får  
Filen utvides etterhvert med APPEND

flat fil  
unix  
\$DATA370/S450\_mottak/wk24/  
nye\_adresser/xxxxx.dnn.mndår

flat fil  
unix  
\$DATA370/S450\_mottak/wk20/nye\_adresser\_backup/xxxxx.dnn.mndår



**h043s450:**

Dersom filen kommer fra del 2 (kø2), blir filen kopiert i  
opplegget for nye\_peroner (forrige side) til wk24/nye\_pers  
(wk20/nye\_pers\_backup)

1: Filen kopieres først over til wk24 og  
wk20/nye\_adresser\_backup, måned og år henges på filnavnet  
for å få entydighet:  
(eks. /wk12/FobFuji.B01 blir til /wk24/FobFuji.B01.NOV01)

2: Spm.01 og spm.02 (Nye adresser) lastes inn i  
**s450\_nye\_adresser**

Event. deltakernr som mangler på utsendfil (feiltype 2) eller  
som er mottatt fra seksjon 450 fra før (feiltype 3) legges til på  
feilfil (med append)

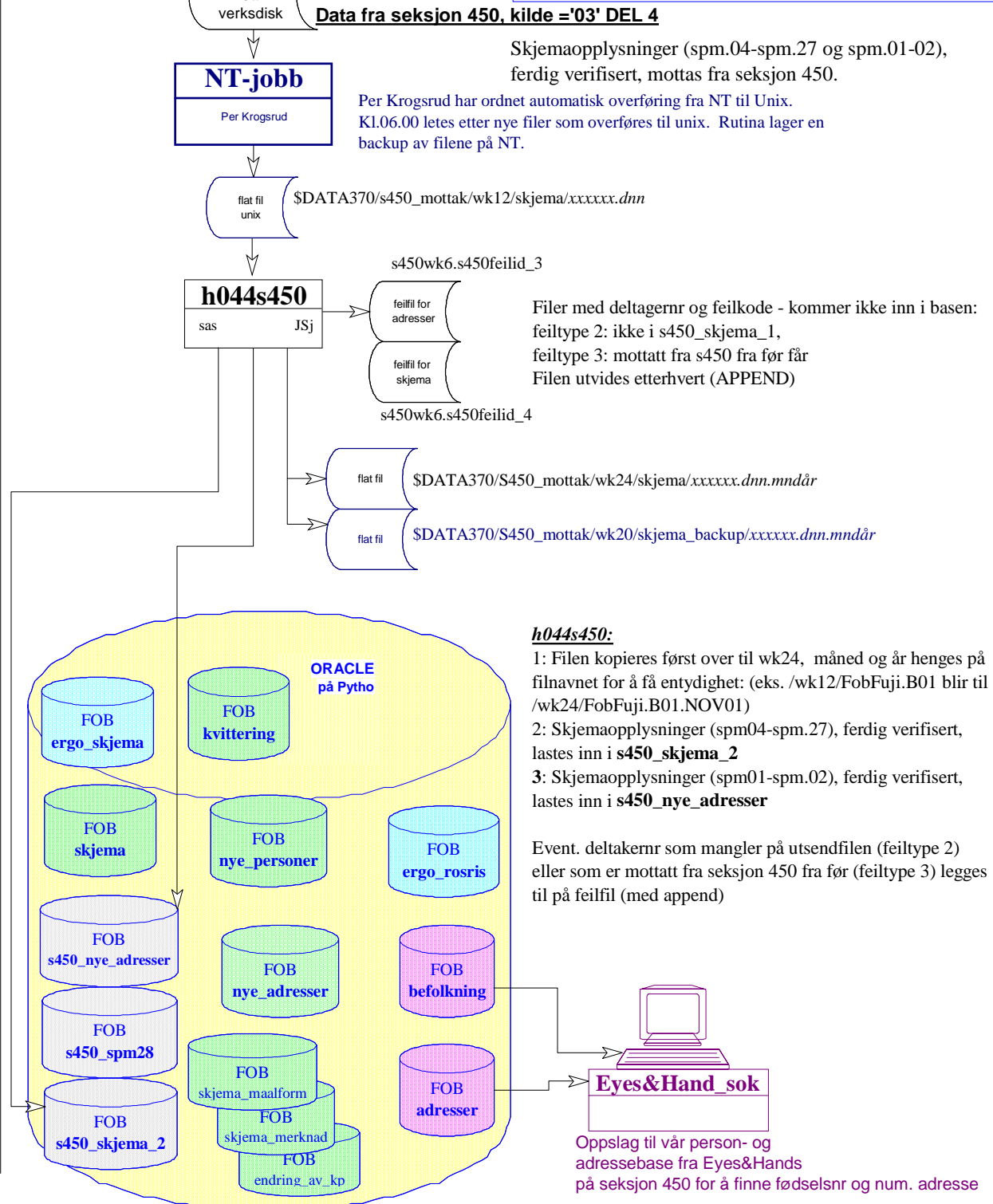


Produktnr. 6281	Hoveddiagram: <b>H1</b>	Underdiagram: <b>U2</b>	Frekvens:	Diagramfil: X:\370\BOLIG\IT\FOB2001\FLYTDI~1\H1U2MOT.AF3	Side 7
				Programkat: X:\370\Bolig\It\fob2001\Prog\	

Omfatter: <b>FoB2001 03.11.2001 - Boliger</b>	Dato: 5.12.102	Sign. <i>JSj</i>
--	-------------------	---------------------

**Scannet og verifiserte skjema (spm.4-27 og spm.01-02) fra seksjon 450**

```
LIBNAME fob_ora oracle user=fob password=@@@ path="fob" schema=fob
LIBNAME s450wk1 '$DATA370/s450_mottak/wk1/'
LIBNAME s450wk12 '$DATA370/s450_mottak/wk12/'
LIBNAME s450wk24 '$DATA370/s450_mottak/wk24/'
```





Produktnr. 6281	Hoveddiagram: <b>H1</b>	Underdiagram: <b>U2</b>	Frekvens:	Diagramfil: X:\370\BOLIG\IT\FOB2001\FLYTDI~1\H1U2MOT.AF3	Side 8
				Programkat: X:\370\Bolig\It\fob2001\Prog\	

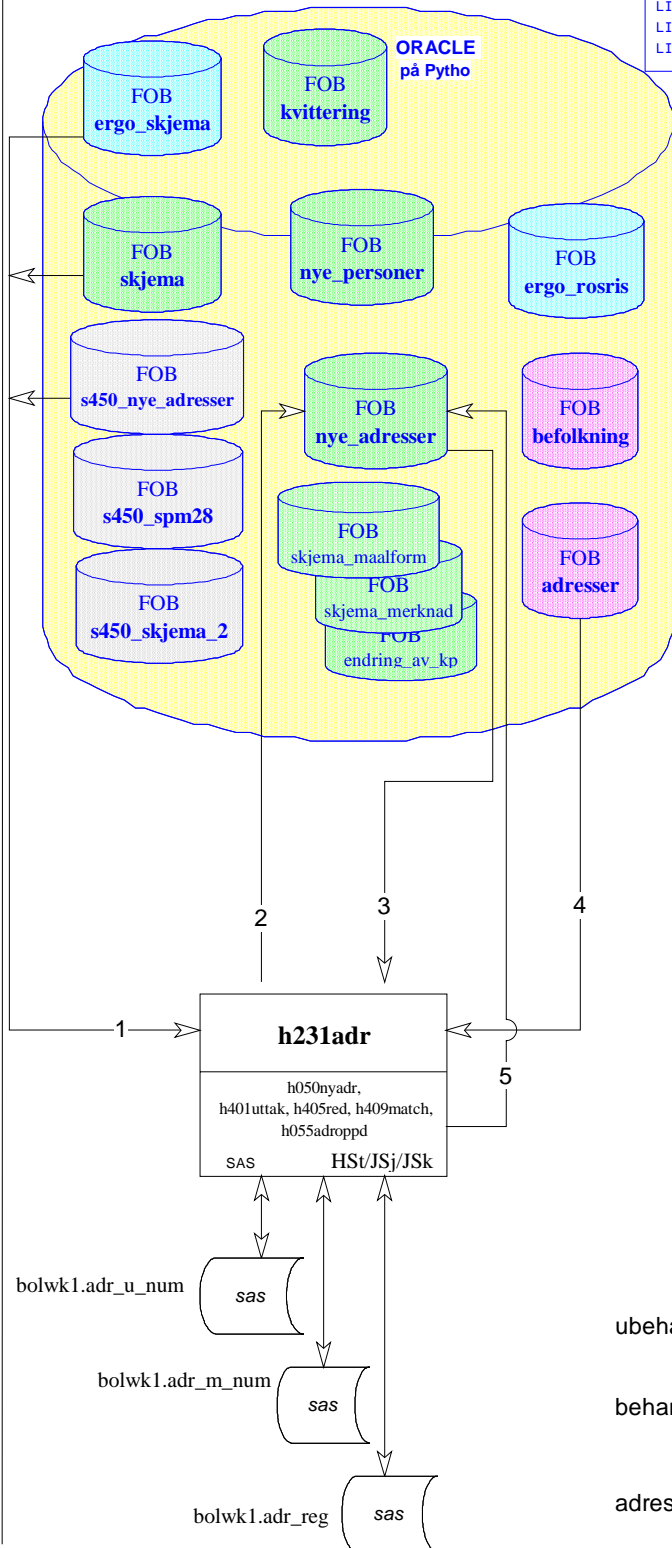
Omfatter: FoB2001 03.11.2001 - Boliger

Dato: 5.12.102

Sign. *Jdi*

Datamottak / Innsjekking: **Automatisk overføring av numerisk adresse**

```
LIBNAME fob_ora oracle user=fob password=@@@ path='fob' schema=fob
LIBNAME bolwk1 '$F0B/bolig/wk1/'
LIBNAME bolwk12 '$F0B/bolig/wk12/'
LIBNAME bolwk24 '$F0B/bolig/wk24/'
```



1 og 2: Henter ut nye\_adresser (spørsmål 2) fra **ergo\_skjema**, **s450\_nye\_adresser** og **skjema**, og legger disse inn i **nye\_adresser** - alle som ikke ligger der fra før. **Seleksjonen er: (Spm 1 ulik '1' og '2') og (adressenavn og/eller gardsnr ulik blank)**

For kilde=01, konkatineres adr.navn, husnr og bokstav, for å få de likt med adresser fra kilde 02 og 03). For kilde=03, gis alle godkjent='8' (skal sjekkes mot registret i h055adroppd)

3 og 4: Henter så ut alle med godkjent = NULL fra **nye\_adresser**.

Matcher mot adresseregistret. Der det finnes entydig match, hentes numerisk adresse og godkjent blir '1'. Ved ikke entydig match, godkjent blir '0'

Entydig - uten bokstavmatch, kobl\_kode blir 'A'  
Entydig - uten husnr/bokstav, kobl\_kode blir 'B'

5: Sjekker mot numerisk adresse i registret.

Finnes adressen (17 pos), gis klaff=A og godkjent=1  
Finnes adressen (13 pos), gis klaff=B og godkjent=0  
Finnes adressen ( 9 pos), gis klaff=C og godkjent=0  
Finnes ikke adressen, gis klaff=X og godkjent=0  
Oppdaterer tabellen **nye\_adresser**

ubehandlede adresser - uten numerisk adresse

behandlede adresser - med numerisk adresse

adresseregistret overført fra oracle



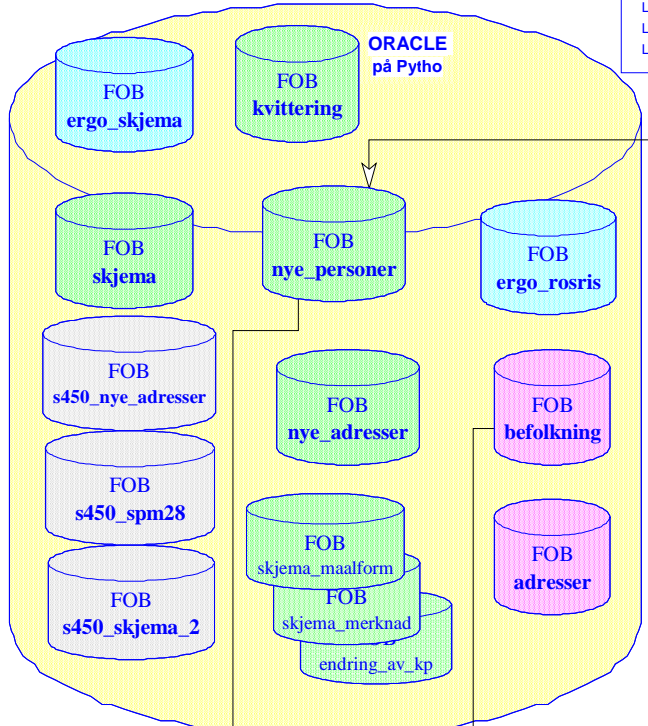
Produktnr. 6281	Hoveddiagram: <b>H1</b>	Underdiagram: <b>U2</b>	Frekvens:	Diagramfil: X:\370\BOLIG\IT\FOB2001\FLYTDI~1\H1U2MOT.AF3 Programkat: X:\370\Bolig\It\fob2001\Prog\	Side 9
--------------------	----------------------------	----------------------------	-----------	---	--------

Omfatter: FoB2001 03.11.2001 - Boliger  
Datamottak / Innsjekking: Automatisk overføring av fødselsnr

Dato:  
5.12.102

Sign.  
*JSi*

```
LIBNAME fob_ora oracle user=fob password=@@@ path="fob" schema=fob
LIBNAME bolwk1 '$F0B/bolig/wk1/'
LIBNAME bolwk12 '$F0B/bolig/wk12/'
LIBNAME bolwk24 '$F0B/bolig/wk24/'
```

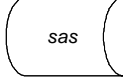


<b>h230fnr</b>
h417nye_personer h413persreg h421reg sas HSu/JSk

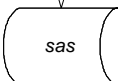
bolwk1.pers\_u\_num



bolwk1.pers\_m\_num



bolwk1.pers\_reg



1: Henter ut nye personer som er ubehandlet, godkjent = NULL

2: Henter fornavn, mellomnavn, etternavn og fødselsnr fra personregistret vårt  
Der det finnes entydig match, hentes fødselsnr fra registret og godkjent settes til 1  
Mangler etternavn eller dato, settes godkjent = 9  
Blir det ikke entydig match, settes godkjent = 0 (for manuell behandling)

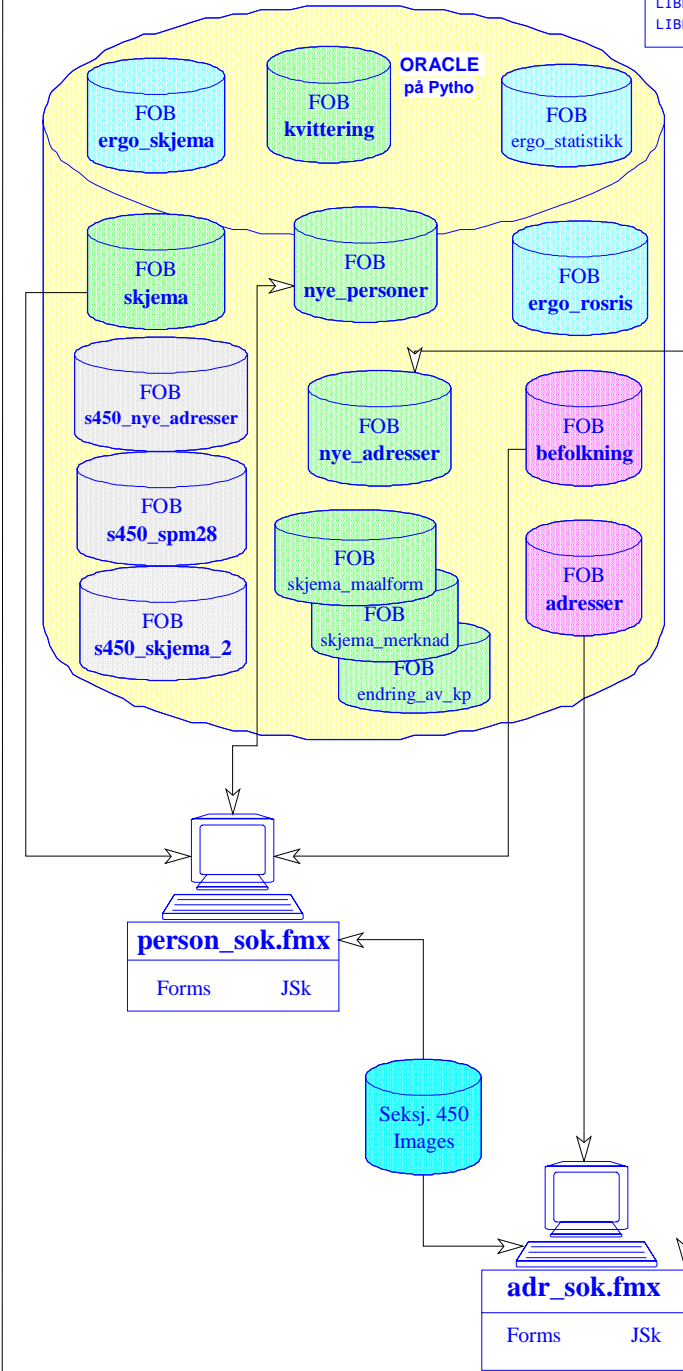
3: Oppdaterer tabellen **nye\_personer**



Produktnr. 6281	Hoveddiagram: <b>H1</b>	Underdiagram: <b>U2</b>	Frekvens:	Diagramfil: X:\370\BOLIG\IT\FOB2001\FLYTDI~1\H1U2MOT.AF3 Programkat: X:\370\Bolig\It\fob2001\Prog\	Side 10
--------------------	----------------------------	----------------------------	-----------	---	---------

Omfatter: FoB2001 03.11.2001 - Boliger Datamottak / Innsjekking: Manuell rutine for å finne numerisk adresse og fødselsnr	Dato: 5.12.102	Sign. <i>Jdi</i>
--	-------------------	---------------------

```
LIBNAME fob_ora oracle user=fob password=@@@ path="fob" schema=fob
LIBNAME bolwk1 '$F0B/bolig/wk1/'
LIBNAME bolwk12 '$F0B/bolig/wk12/'
LIBNAME bolwk24 '$F0B/bolig/wk24/'
```



**Skjermrutine for å finne fødselsnr fra spørsmål 30 (Nye personer)** - der godkjent = 0 (ikke funnet maskinelt)  
Fødselsnr overføres og godkjent kodes:  
Godkjent = 2: manuelt funnet,  
Godkjent = 9: IKKE funnet

Skjema-basen brukes for å lete etter alle personer på samme adresse

C:\orant\bin\f50run32.exe  
x:\370\bolig\it\fob2001\forms\person\_sok.fmx  
Her bruker vi image-filene på NT-server fra seksjon 450

**Skjermrutine for å finne numerisk adresse på spm 2 - ny adresse** - der godkjent = 0 (ikke funnet maskinelt)  
A (sjekke om maskinell match uten bokstav ble ok)  
B (sjekke om maskinell match uten husnr/bokstav ble ok)

Numerisk adresse overføres og godkjent kodes:  
Godkjent = 2: manuelt funnet - uendret,  
Godkjent = 3: manuelt funnet - endret,  
Godkjent = 9: IKKE funnet

C:\orant\bin\f50run32.exe  
x:\370\bolig\it\fob2001\forms\adr\_sok.fmx  
Her bruker vi image-filene på NT-server fra seksjon 450

filer fra ERGO (Internett), side 2:

```

INPUT @1 skjematype $CHAR1.
@2 deltagernr $CHAR9.
/*Skjematype 1*/
@11 P1 $CHAR1.
@12 P2_ADRESSE $CHAR50
@62 P2_POSTNR $CHAR4.
@66 P2_POSTSTED $CHAR32
@98 P2_GARDSNR $CHAR5.
@103 P2_BRUKSNR $CHAR4.
@107 P2_FESTENR $CHAR4.
@111 P4 $CHAR1.
@112 P4_TEKST $CHAR30
@142 P5 $CHAR1.
@143 P5_MERKE $CHAR5.
@148 P6 $CHAR1.
@149 P6_UNR $CHAR2.
@151 P7 $CHAR2.
@153 P8 $CHAR1.
@154 P8_AAR $CHAR4.
@158 P9_1 $CHAR1.
@159 P9_2 $CHAR1.
@160 P10 $CHAR1.
@161 P11 $CHAR1.
@162 P12 $CHAR1.
@163 P12_TEKST $CHAR30
@193 P13_1 $CHAR1.
@194 P13_2 $CHAR1.
@195 P14 $CHAR1.
@196 Pa14_ROM $CHAR2.
@198 P15 $CHAR1.
@199 Pa15_ROM $CHAR2.
@201 P16 $CHAR1.
@202 Pa16_ROM $CHAR2.
@204 P17 $CHAR1.
@205 Pa17_ROM $CHAR2.
@207 P18_1 $CHAR2.
@209 P18_2 $CHAR1.
@210 Pa18_AREAL $CHAR4.
@214 P19 $CHAR1.
@215 P20_1 $CHAR1.
@216 P20_2 $CHAR1.
@217 P20_3 $CHAR1.
@218 P20_4 $CHAR1.
@219 P20_5 $CHAR1.
@220 P21_1 $CHAR1.
@221 P21_2 $CHAR1.
@222 P21_3 $CHAR1.
@223 P21_4 $CHAR1.
@224 P21_5 $CHAR1.
@225 P21_6 $CHAR1.
@226 P21_7 $CHAR1.
@227 P21_7_TEKST $CHAR30
@257 P22_1 $CHAR1.
@258 P22_2 $CHAR1.
@259 P23_1 $CHAR1.
@260 P23_2 $CHAR1.
@261 P23_3 $CHAR1.
@262 P23_4 $CHAR1.
@263 P23_5 $CHAR1.
@264 P23_6 $CHAR1.
@265 P23_7 $CHAR1.
@266 P23_6_TEKST $CHAR30
@296 P24 $CHAR1.
@297 Pa24_KLOSETT $CHAR2.
@299 P25 $CHAR1.
@300 P26_1 $CHAR1.
@301 P26_2 $CHAR1.
@302 P27_1 $CHAR1.
@303 P27_2 $CHAR1.
@304 P27_3 $CHAR1.
@305 P27_4 $CHAR1.
@306 P27_5 $CHAR1.
@307 P29 $CHAR1.
/*Skjematype 2*/
@11 linjenra $CHAR2.
@13 P28_bor_i $CHAR1.
/*Skjematype 3*/
@13 fornavn $CHAR50.
@63 etternavn $CHAR50.
@113 fdag $CHAR2.
@115 fmnd $CHAR2.
@117 faar $CHAR4.
@121 samboer $CHAR1.
@122 tilknyt $CHAR30.
/*Skjematype 4*/
@11 tekstbolkl1 $CHAR500.
@511 tekstbolkl2 $CHAR500.

```

5.12.102

fil 1 fra s450 (scanning), side 4:

```

INPUT @1 deltagernr $CHAR9.
@10 delt_strek $CHAR9.
@19 p28_1 $CHAR3.
@22 p28_2 $CHAR3.
@25 p28_3 $CHAR3.
@28 p28_4 $CHAR3.
@31 p28_5 $CHAR3.
@34 p28_6 $CHAR3.
@37 p28_7 $CHAR3.
@40 p28_8 $CHAR3.
@43 p28_9 $CHAR3.
@46 p28_10 $CHAR3.
@100 image_1 $char50.
@150 image_2 $char50.;

```

SKJEMAFil (DEL 4), side 7:

```

INPUT @1 deltagernr $CHAR9.
@10 delt_strek $CHAR9.
@019 SP4 $CHAR7.
@026 SP5 $CHAR3.
@029 SP5_MERKE $CHAR5.
@034 SP6 $CHAR2.
@036 SP6_UNR $CHAR2.
@038 SP7 $CHAR10.
@048 SP8 $CHAR2.
@050 SP8_AAR $CHAR4.
@054 SP9_1 $CHAR2.
@056 SP9_2 $CHAR2.
@058 SP10 $CHAR4.
@062 SP11 $CHAR2.
@064 SP12 $CHAR8.
@072 SP13_1 $CHAR2.
@074 SP13_2 $CHAR2.
@076 SP14 $CHAR1.
@077 SPa14_ROM $CHAR2.
@079 SP15 $CHAR1.
@080 SPa15_ROM $CHAR2.
@082 SP16 $CHAR2.
@084 SPa16_ROM $CHAR2.
@086 SP17 $CHAR1.
@087 SPa17_ROM $CHAR2.
@089 SP18_1 $CHAR14.
@103 SP18_2 $CHAR2.
@105 SPa18_AREAL $CHAR4.
@109 SP19 $CHAR2.
@111 SP20_1 $CHAR2.
@113 SP20_2 $CHAR2.
@115 SP20_3 $CHAR2.
@117 SP20_4 $CHAR2.
@119 SP20_5 $CHAR2.
@121 SP21_1 $CHAR1.
@122 SP21_2 $CHAR1.
@123 SP21_3 $CHAR1.
@124 SP21_4 $CHAR1.
@125 SP21_5 $CHAR1.
@126 SP21_6 $CHAR1.
@127 SP21_7 $CHAR1.
@128 SP22_1 $CHAR2.
@130 SP22_2 $CHAR2.
@132 SP23_1 $CHAR1.
@133 SP23_2 $CHAR1.
@134 SP23_3 $CHAR1.
@135 SP23_4 $CHAR1.
@136 SP23_5 $CHAR1.
@137 SP23_6 $CHAR1.
@138 SP23_7 $CHAR1.
@139 SP24 $CHAR1.
@140 SPa24_KLOSETT $CHAR2.
@142 SP25 $CHAR5.
@147 SP26_1 $CHAR3.
@150 SP26_2 $CHAR3.
@153 SP27_1 $CHAR2.
@155 SP27_2 $CHAR2.
@157 SP27_3 $CHAR2.
@159 SP27_4 $CHAR2.
@161 SP27_5 $CHAR2.
@163 p1 $CHAR4.
@167 p2_ADR_orig $CHAR40.
@207 p2_POSTNR $CHAR4.
@211 p2_GARDSNR $CHAR5.
@216 p2_BRUKSNR $CHAR4.
@220 p2_FESTENR $CHAR4.
@224 p2_adresse $CHAR50.
@274 p2_husnr $CHAR4.
@278 p2_bokstavk $CHAR4.
@282 p2_gatenr $CHAR5.
@287 p2_kommnr $CHAR4.
@314 image_1 $char60.
@374 image_2 $char60.

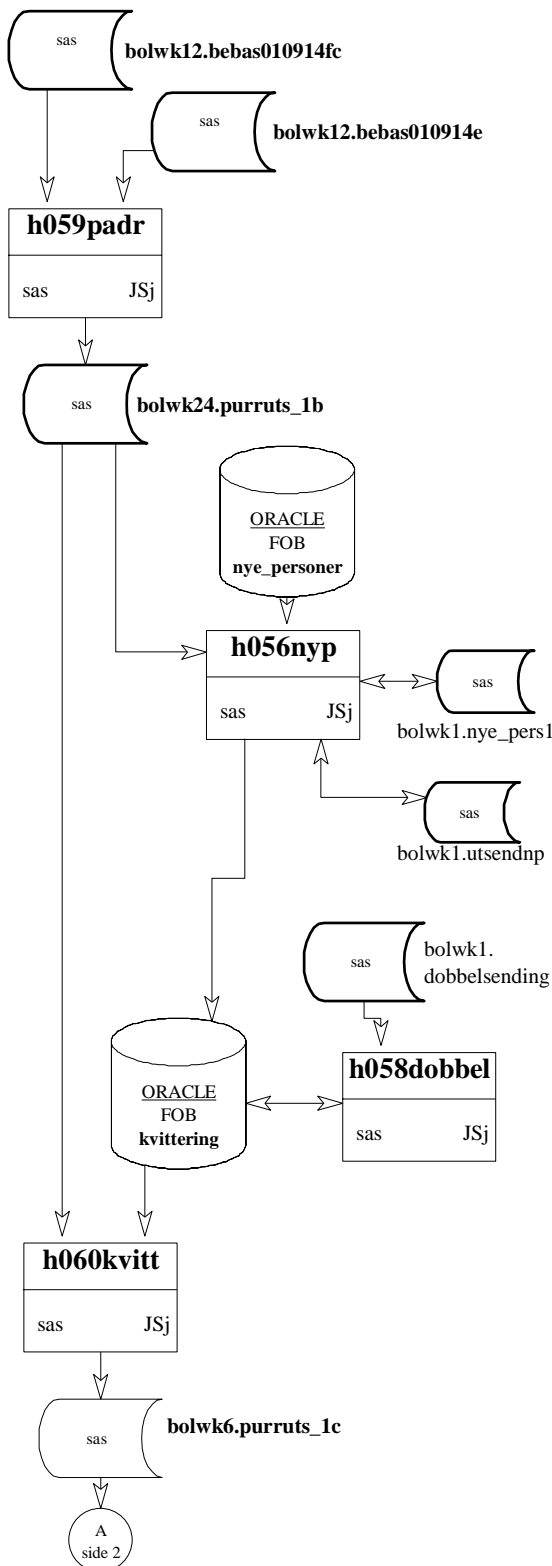
```



# Vedlegg 30: IT-flytdiagram over 1. ettersending, 1. påminning, U3 (se Del I, kap. 2)



Produktnr. 6281	Hoveddiagram: <b>H1</b>	Underdiagram: <b>U3</b>	Frekvens: Engang	Diagramfil: X:\370\BOLIG\IT\FOB2001\FLYTDI-1\H1U3PURI.AF3 Programkat: X:\370\bolig\it\fob2001\prog\	Side 1
Omfatter: FoB2001 03.11.2001 - Boliger. 1. Purring Innkvitteringer og påkobling av kvitteringskoder				Dato: 22.1.102	Sign. <i>JSj</i>



```
LIBNAME bolkat '$FOB/bolig/kat/'
LIBNAME bolwk1 '$FOB/bolig/wk1/'
LIBNAME bolwk3 '$FOB/bolig/wk3/'
LIBNAME bolwk6 '$FOB/bolig/wk6/'
LIBNAME bolwk12 '$FOB/bolig/wk12/'
LIBNAME data320 '$DATA320/jsj_20021231'
```

**Utsendingsfilen (Hoveduts)**

Samme fil (tidligere versjon) med studkode og originale postadresser

Legger på originale postadresser og studentkoden (S X)  
Sorterer filen på deltakernr \* linje  
Ant. matchet .....: 4 638 753 (alle)

- 1:Henter alle KP på utsendfil med kun en person 16år+ .  
Sorterer nye\_personer på fnr, henter personens num.adresse
- 2:Sorterer begge filene på deltakernr og overfører adressen på skjemaet der den nye personen er ført opp.
- 3:Er adressene like og skjemaet ikke er innkvittert fra før, innkvitterer vi her den nye personen med kvitt\_kode 06  
2 697 fikk kode 06 (28.12.2001)  
1 990 fikk kode 06 (31.12.2001)

Deltakernr, fnr, adresse og koden 'kunenvoksen' (1/2)

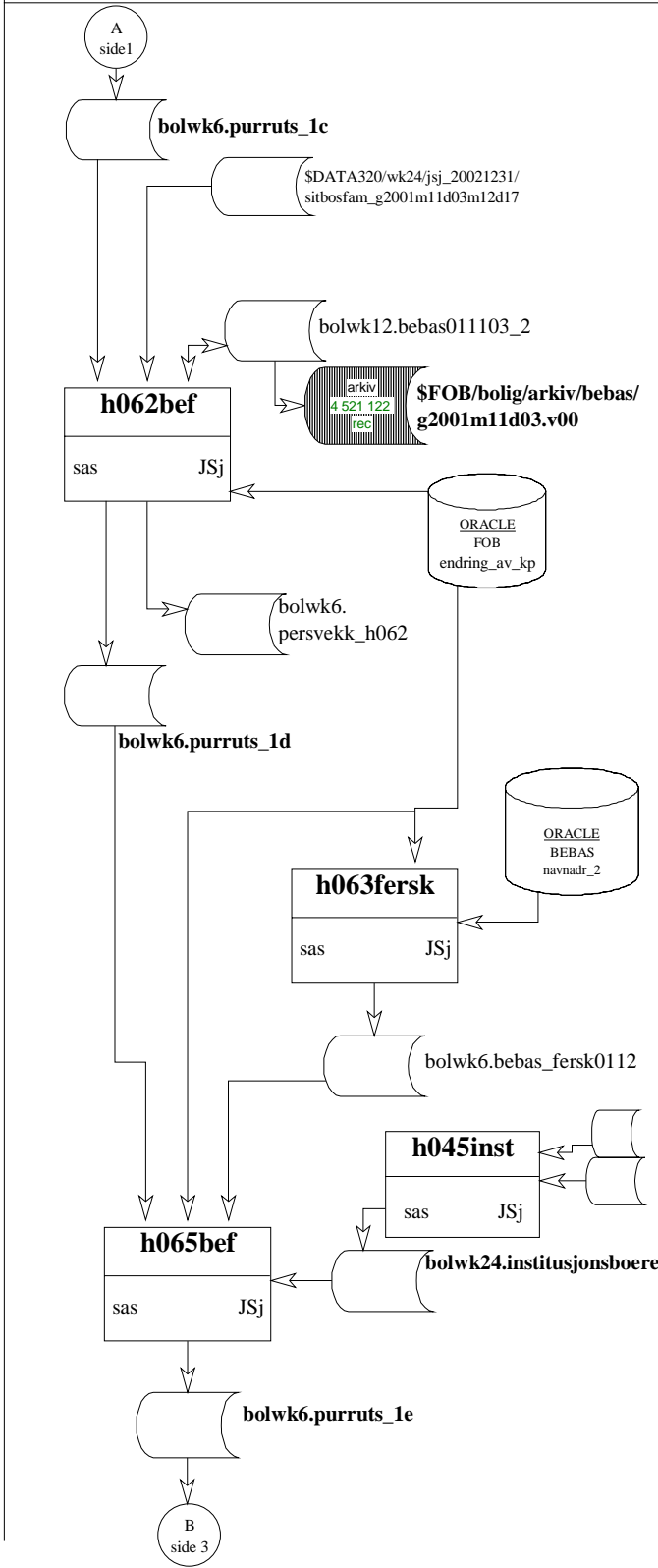
27 studenter har ved en feil fått to skjema (54 rec)  
Her gis dubletten kvitt\_kode=11 (fritatt), dersom den ikke er mottatt  
24 deltakernr satt til fritatt

Kvitteringskode hentes og legges på utsendfil (blivende purrefil)  
Følgende koder innføres:  
mottatt = J / bl  
kpnei = 1 (kan være KP)  
kpnei = 2 (kan være KP, hvis adressen blir endret)  
kpnei = 3 (kan ikke være KP)  
kpnei = 4 (kan ikke være KP, barn)  
sortering: fnr \* studkode

```
h060kvitt.sas - match innkvitt/purrefil
kjørt 31DEC01, kl 08:34.
skjema vi har mottatt.....:1841368
skjema vi ikke har mottatt:431605
pers vi har mottatt skjema fra:3850689
pers vi ikke har mottatt fra...:788064
Kan være KP (kpnei=1):4598623
KP flyttet/ukjent (2):29297
Kan ikke være KP (3):10833
ant rec ut.....:4638753
```



Produktnr. 6281	Hoveddiagram: <b>H1</b>	Underdiagram: <b>U3</b>	Frekvens: Engang	Diagramfil: X:\370\BOLIG\IT\FOB2001\FLYTID-1\H1U3PURI.AF3 Programkat: X:\370\Bolg\It\fob2001\Prog\	Side 2
Omfatter: FoB2001 03.11.2001 - Boliger. 1. Purring Kobler på nye bebasopplysninger				Dato: 22.1.102	Sign. <i>JSj</i>



```
LIBNAME bolkat '$FOB/bolig/kat/'
LIBNAME bolwk1 '$FOB/bolig/wk1/'
LIBNAME bolwk3 '$FOB/bolig/wk3/'
LIBNAME bolwk6 '$FOB/bolig/wk6/'
LIBNAME bolwk12 '$FOB/bolig/wk12/'
```

BEBAS/familiefil med familie-/samboernr pr 03.11.2001 med etterslep til til 17.12.2002 (separate par er her ikke samboere)

```
kopiert og sortert ut på $FOB-område
pers med spesreg=1.....:1928
pers med spesreg=2.....:925
pers med spesreg=4.....:2080
pers med spesreg=5.....:3753
pers med spesreg=6.....:218
pers med postland ulik 000...:2375
pers med uopp num adresse...:32
pers med uopp num adresse(O):66
med spesreg men skal være med:7
Antall ut.....: 452112:
```

Kobler mot ny bebasfil pr 3.11.2001. Tar kun med personer uten spesielle spes.reg.typer (unntatt de fra oracletabellen) koder: medkode =1 utsend+ny bebas, medkode=2 kun i ny bebas

```
--Summer h062bef.sas - match BEBAS/familiefil--
kjørt 31DEC01, kl 08:34.
-----
Fra bebas matchet utsend-fil.....: 4625235
Fra bebas uten makker i utsend....: 23453
Fra utsendfil uten makker i Bebas: 13518
Skrevet ut på ny purrefil.....: 4648688
```

Henter ut fra ferskeste bebas, alle som kan bli KP - Personer 16 år+ og uten spesieller spes.reg.typer

```
h063fersk - henter ferskeste bbas
---- kjørt 20DEC01, kl 08:09 -----
pers med spesreg=1.....:1433
pers med spesreg=2.....:669
pers med spesreg=4.....:1850
pers med spesreg=5.....:3716
pers med spesreg=6.....:96
pers med postland ulik 000...:1911
pers med uopp num adresse...:26
pers med uopp num adresse(O):54
med spesreg men skal være med:6
Antall ut.....: 3555390
```

Samler sammen institusjonsboere fra seksjon 450 og fra Britt

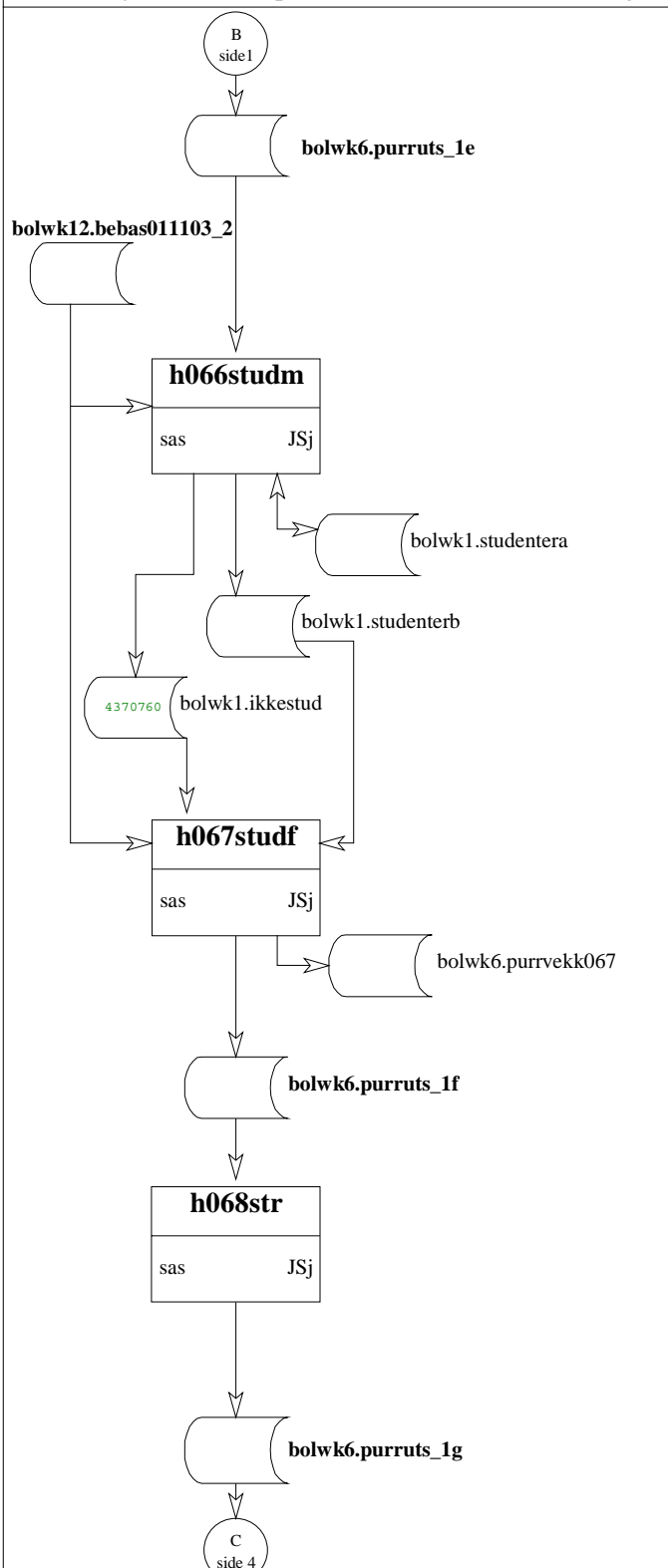
Merker institusjonsboere, Kobler på ferskeste adresse. Utsend\_adresser prefixkes med a\_, 3.11 adresser er uten prefixkes med f\_. Koder 'medfersk' (J / bl) og 'ettersend': bl=normal, J=Ja, bruk normaladresse, B=Ja, bruk boadresse

```
h065bef - match purr-fersk bebas/institusjon-fil
kjørt 31DEC01, kl 08:34.
purrefil med makker i institusjonsfil.....:38299
purrefil med makker bl. voksne i fersk
bbas...:3691759
pers med returpost ny bo-adr i fersk bbas.....:5463
pers med returpost post + boadresse.....:1303
purrefil uten makker bl. voksne i fersk bbas...:956929
ant som må være KP (0).....:11
gått fra å kunne være KP til ikke å være kp(3):1
```



Produkt nr. 6281	Hoveddiagram: <b>H1</b>	Underdiagram: <b>U3</b>	Frekvens: Engang	Diagramfil: X:\370\BOLIG\IT\FOB2001\FLYTDI-1\H1U3PUR1.AF3 Programkat: X:\370\Bolg\It\fob2001\Prog\	Side 3
---------------------	----------------------------	----------------------------	---------------------	--	--------

Omfatter: FoB2001 03.11.2001 - Boliger. 1. Purring Sjekker status på fra før definerte studenter og koder nytt stratum	Dato: 22.1.102	Sign. <i>JSj</i>
--	-------------------	---------------------



```
LIBNAME bolkat '$FOB/bolig/kat/'
LIBNAME bolwk1 '$FOB/bolig/wk1/'
LIBNAME bolwk3 '$FOB/bolig/wk3/'
LIBNAME bolwk6 '$FOB/bolig/wk6/'
LIBNAME bolwk12 '$FOB/bolig/wk12/'
```

purrefilen

BEBAS pr 03.11.2001 med etterslep til 17.12.2002

Henter inn mors sam\_familienr

```
Summer fra h066studm.sas - Purrfil-Mor
kjørt 31DEC01, kl 08:34.
-----
Antall studenter(S,X) matchet: 273813
Antall studenter uten match...: 4115
Antall på stud_purrefil ut...: 277928
BOLWK1.IKKE_STUD has 4370760
```

studentfil - personer merket med studkode = S eller X  
sortert mors fnr

studentfil - personer merket med studkode = S eller X  
med mors sam\_familienr

hovedfilen - alle som har studkode = bl

Henter inn fars sam\_familienr

```
----h067studf.sas - Purrfil-Far--
kjørt 31DEC01, kl 08:34.
Studenter(S,X) matchet.....: 264034
studenter(S,X) uten match...: 13894
diff. 54(dobbel stud.skjema) studenter(S) fått kode '=' : 2670
studenter (X) fjernes.....: 2616
på studfil ut.....: 277928
```

personer som ikke lengre defineres som studenter

```
There were 4370760 obs read from BOLWK1.IKKE_STUD.
There were 277928 obs read from
BOLWK1.STUDENTER_C.
BOLWK6.PURRUTS_1F has 4646072 obs and 70 variables.
BOLWK6.PURVEKK067 has 2616 obs and 9 variables.
```

Samlet purrefil

sorterer på sakjema11 (famnr) \* descending studkode,  
koder stratum = 'S' for familier med student  
stratum = 'F' for familier uten student  
legger på antall personer i familien på alle records

```
-- Summer fra h068str.sas - Stratum --
kjørt 31DEC01, kl 08:34.
Ant i stratum S - ikke studenter: 304952
Ant i stratum S - S-studenter....: 136322
Ant i stratum S - X-studenter....: 136320
Ant i stratum F .....: 4068478
```

hele massen med stratum og antall personer

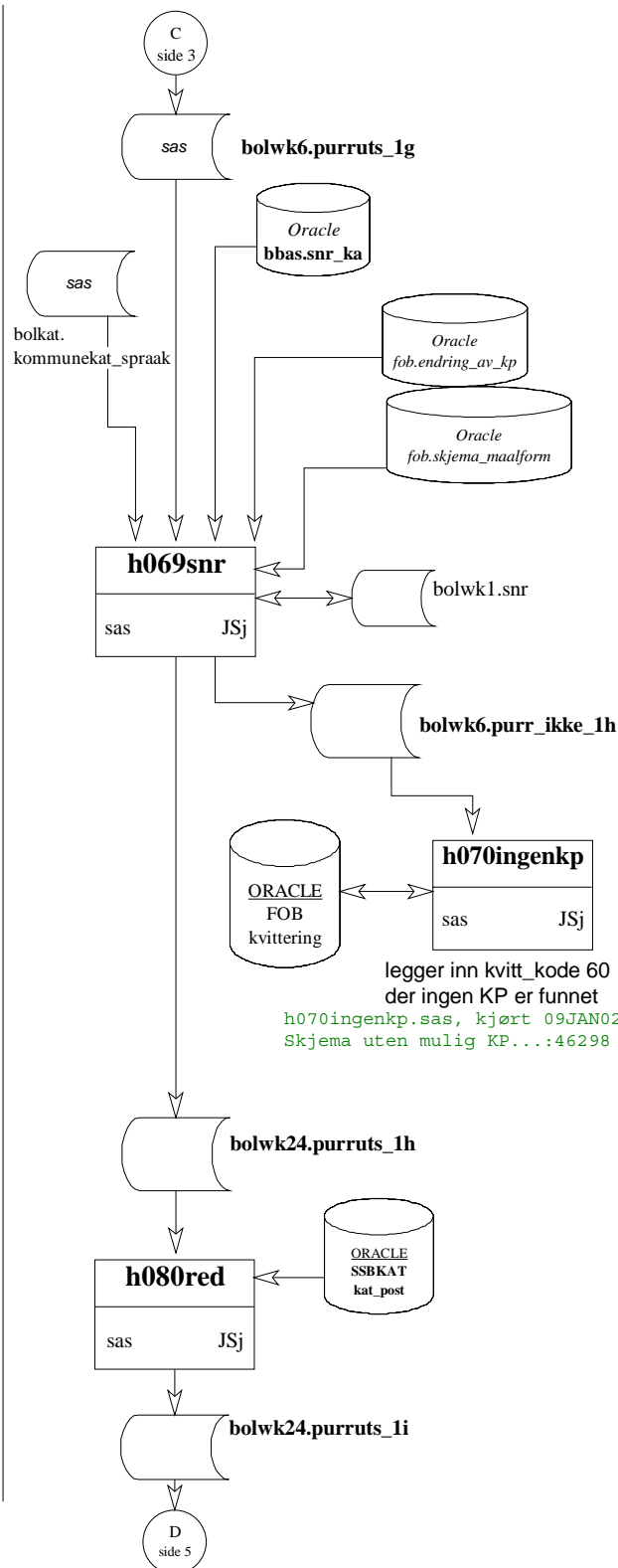


Produkt nr. 6281	Hoveddiagram: <b>H1</b>	Underdiagram: <b>U3</b>	Frekvens: Engang	Diagramfil: X:\370\BOLIG\IT\FOB2001\FLYTDI-1\HIU3PURI.AF3	Side 4
---------------------	----------------------------	----------------------------	---------------------	--	--------

Omfatter: FoB2001 03.11.2001 - Boliger. 1. purring	Dato: 22.1.102	Sign. JSj
---	-------------------	--------------

Kobler på Snr, danner deltakernr, pinkoder og redigerer.

```
LIBNAME bolkat '$FOB/prove_bolig/kat/'
LIBNAME bolwk1 '$FOB/bolig/wk1/'
LIBNAME bolwk3 '$FOB/bolig/wk3/'
LIBNAME bolwk6 '$FOB/bolig/wk6/'
LIBNAME bolwk12 '$FOB/bolig/wk12/'
```



hele purrefilen

Snr-katalogen

Kommunekat med språkkode (B, N)

tabell med personer som behandles spesielt

tabell over personer som vil ha annet språk enn standard i kommunen

snr\_kat ligger på BEBAS-databasen (Oracle) og har forbindelsen fødselsnr - Snr.

Henter fnr og snr, sorterer på fnr og legger resultatet ut på bolwk1.snr

Henter snr for skjema11 (familienr/fnr)

Konstruerer deltakernr: koder utsendingskode, beregner kontrollciffrer, regner ut nye pinkoder.

**sorterer på:**

**snr \* kpnei \* adrlrk \* samnrlik \* mottatt \* fodtdato**

Merker de som skal i utsendfilen (purres=J)

alle med Purres=J legges ut på purrefil,

resten legges på purres\_ikke-fil

```
Summer h069snr.sas - uttak av purringer
kjørt 31DEC01, kl 08:34.
Antall som matchet i Snrkat.....:4646072
Antall uten makker i Snrkat.....:0
Antall skrevet ut.....:4646072
Ant skjema fra bokmål til nynorsk.:41
Ant skjema fra bokmål til bokmål.:4
Ant skjema fra nynorsk til bokmål.:376
Ant skjema fra nynorsk til nynorsk.:41
Ant skjema bokmål som før.....:1915567
Ant skjema nynorsk som før.....:366279
```

```
Skjema purres ikke, mottatt.....:1846631
Skjema purres ikke, ingen aktuell KP:51830
Antall fam ettersendes (2):18658
Antall fam purres (3).....:365148
Antall fam nynorsk.....:58961
Antall fam bokmål.....:324845
Antall fam purres ikke.....:1898461
Antall pers purres ikke.....:3908732
Antall pers skrevet ut.....:737340
```

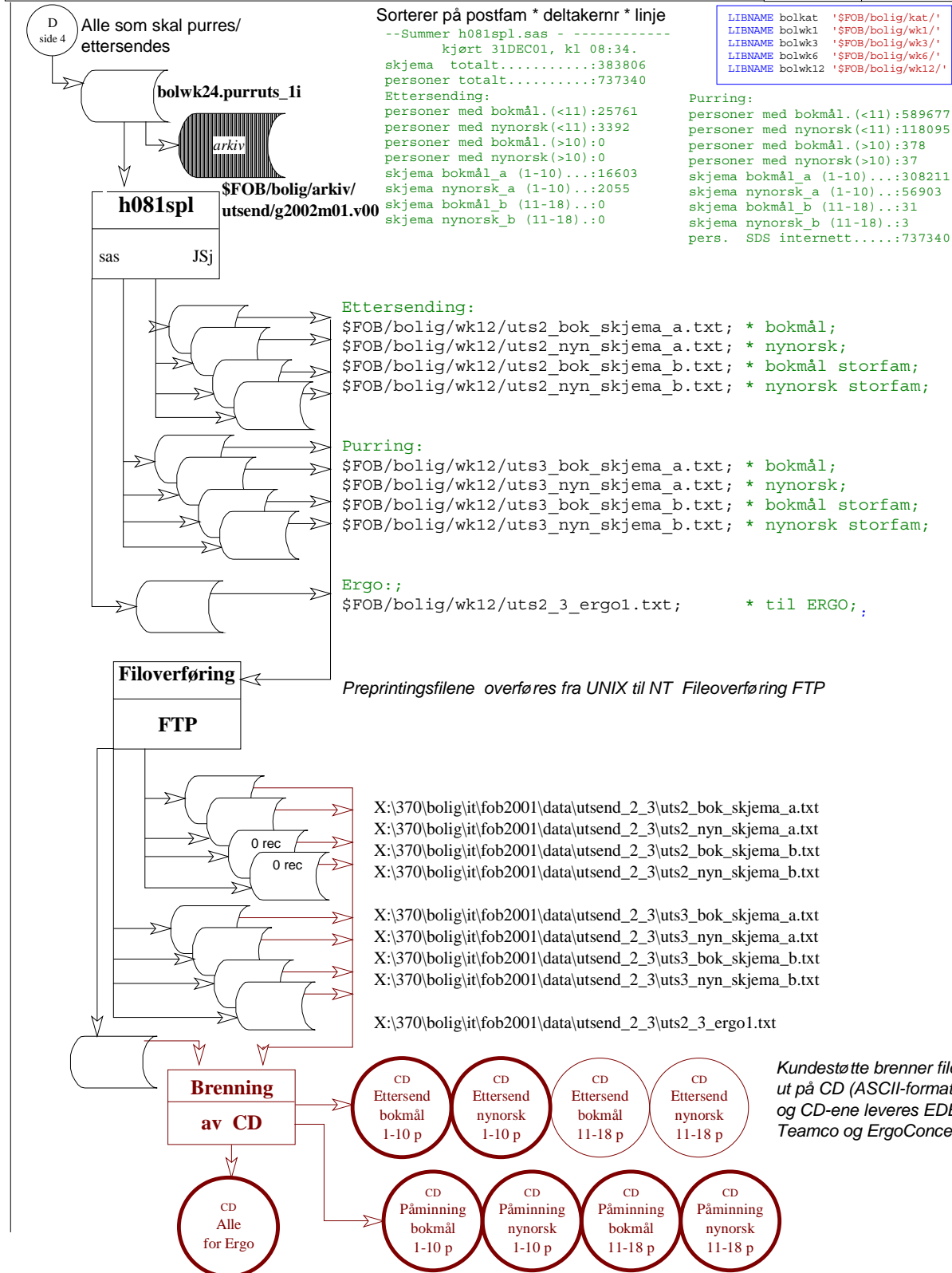
Postkatalogen hentes fra ssbkat i oracle  
libname post\_ora.

Henger på poststed og redigerer navne- og  
adressefelt.

```
Summer h080red.sas - Redigering av preutf.fil
kjørt 02JAN02, kl 09:20.
Ant barnefam. (fjernet).....:0
Ant kontaktpersoner i alt.....:383806
Herav: Vanlige kp_kode=1.....:348697
Studenter kp_kode=3.....:35109
Ant hush.medl. kp_kode=2.....:353534
KP uten makker i postkat.....:0
Ant pers med feil postnr (fjernet).....:0
Ant pers med etternavn først.....:233
Ant forskjellige deltakernr.....:383806
Ant personer skrevet.....:737340
```



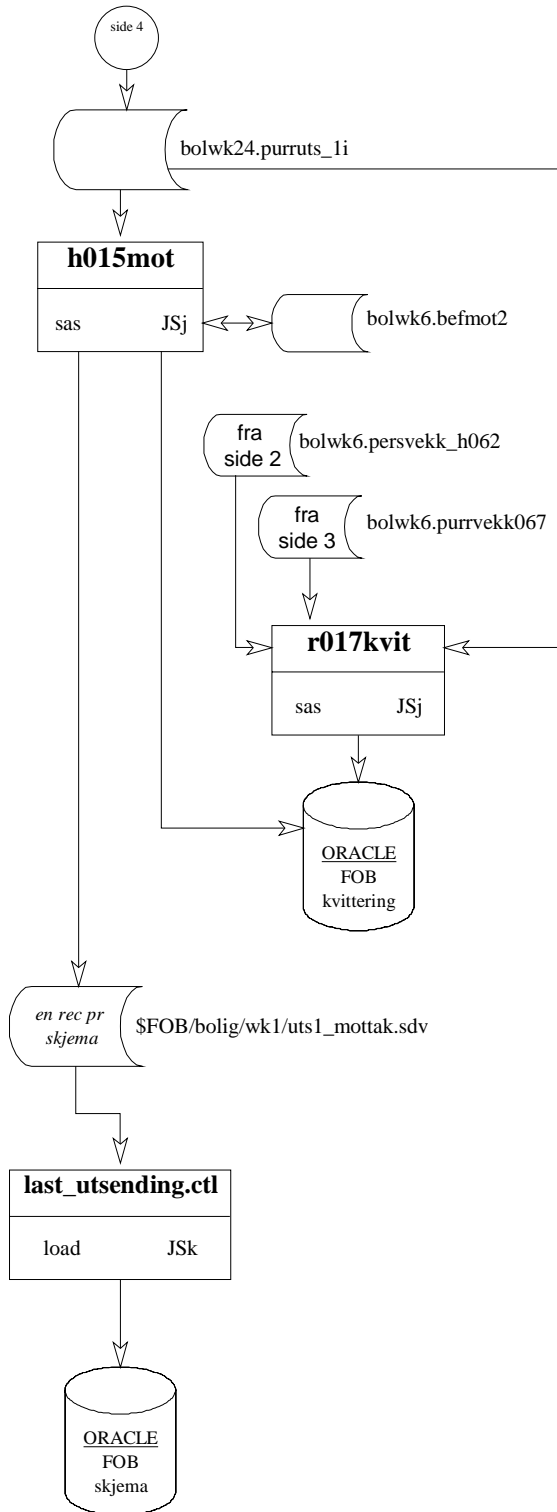
Produktnr. 6281	Hoveddiagram: <b>H1</b>	Underdiagram: <b>U3</b>	Frekvens: Engang	Diagramfil: X:\370\BOLIG\IT\FOB2001\FLYTDI-1\H1U3PUR1.AF3 Programkat: X:\370\Bolig\It\fob2001\Prog\	Side 5
Omfatter: FoB2001 03.11.2001 - Boliger. 1. Purring				Dato: 22.1.102	Sign. <i>JSj</i>
Splitter filene og brenning av cd'er til EdbTeamco og internettfil til ErgoConcept					





Produktmr. 6281	Hoveddiagram <b>H1</b>	Underdiagram <b>U3</b>	Frekvens: Engang	Diagramfil: X:\370\BOLIG\IT\FOB2001\FLYTDI-1\H1U3PUR1.AF3	Side 6
Omfatter: FoB2001 03.11.2001 - Boliger. 1. Purring				Dato: 22.1.102	Sign. <i>JLJ</i>
Innlasting til oracle - mottaksprotokoll					

```
LIBNAME bolkat '$FOB/prove_bolig/kat/'
LIBNAME bolwk1 '$FOB/bolig/wk1/'
LIBNAME bolwk3 '$FOB/bolig/wk3/'
LIBNAME bolwk6 '$FOB/bolig/wk6/'
LIBNAME bolwk12 '$FOB/bolig/wk12/'
```



Utsendingsfilen med ekstra felter  
sortert postnr \* deltakernr \* linjennr

Samler alle med samme deltagerenr  
i samme record. Skriver ut en flat,  
semikolonseparert fil klar for lastning  
inn i oracle

Legger deltagerenr og kvitt\_kode

31 - purret på annet skjema

32 - ettersending Summer h015MOT.sas - MOTTAKSPROTOKOLL-FIL  
kjørt 07JAN02, kl 08:26.

```
33 - 1. påminning
-----
Antall forskjellige deltagerenr.....:383806
Antall records skrevet ut.....:383806
Antall kvittkode 31.....:1162
Antall kvittkode 32.....:18658
Antall kvittkode 33.....:365148
Antall personer totalt.....:737340
```

Kvitterer de som ikke lengre er i  
bebas pr.03.11 med kode 29,  
KP fra institusjonsfil med kode 24  
og de som ikke lengre er borteboende,  
ugift student med kode 11.

```
-----
uts1_mottak:
deltakernr : $CHAR9.
delt2_8 : $CHAR7.
delt1_1 : $CHAR1.
persifam : $CHAR2.
stratum : $CHAR1.
spraak : $CHAR1.
kp_kode : $CHAR1.
famtype : $CHAR1.
kl_navn : $CHAR25.
kl_fdato : $CHAR8.
kl_fnr : $CHAR11.
wkommnr : $CHAR4.
postadr_1 : $CHAR30.
postadr_2 : $CHAR30.
postadr_3 : $CHAR37.
adresse1 : $CHAR30.
adresse2 : $CHAR30.
postnr : $CHAR4.
postnavn : $CHAR32.
navn_slekt : $CHAR50.
p1_navn : $CHAR25.
p1_fdato : $CHAR8.
p1_fnr : $CHAR11.
p2_navn : $CHAR25.
p2_fdato : $CHAR8.
p2_fnr : $CHAR11.
-
-
p18_navn : $CHAR25.
p18_fdato : $CHAR8.
p18_fnr : $CHAR11.
```

Loader utsendingsfilen inn i

Oracle-tabellen fob.skjema

login pytho jsk/passw

cd \$FOB/bolig/prog

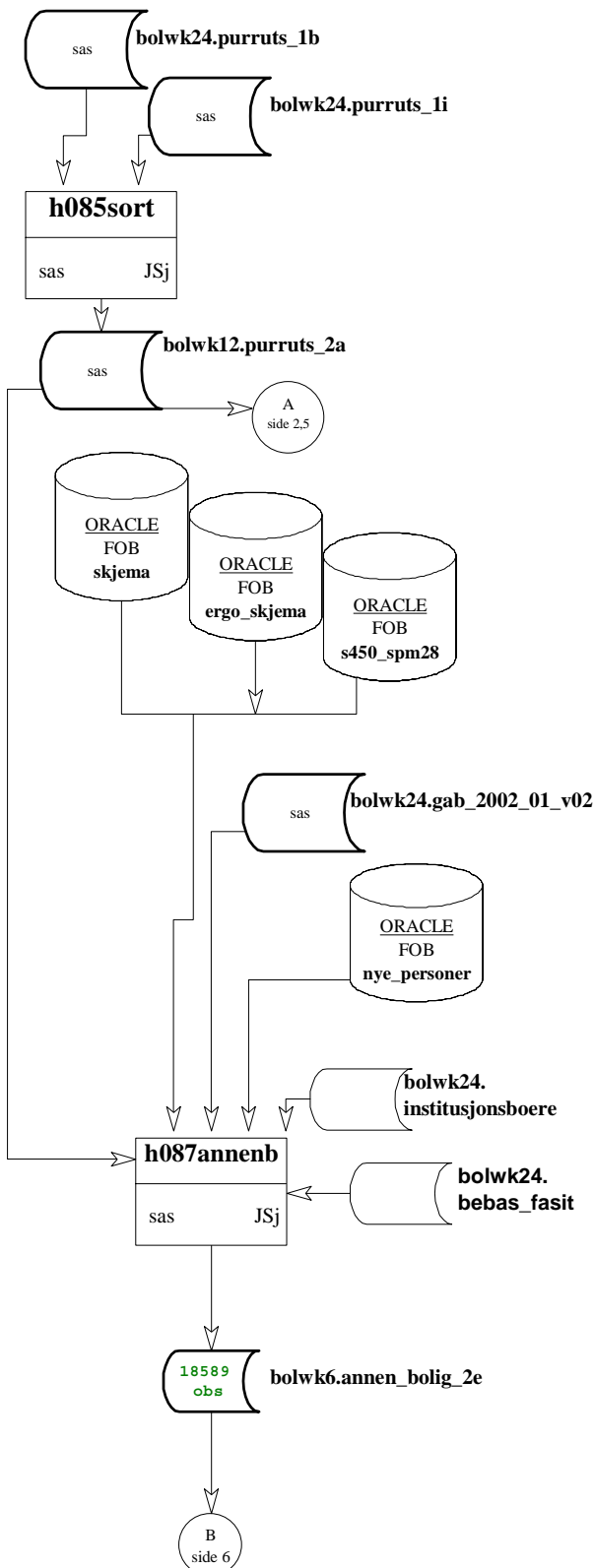
SQLLDR FOB/passw@fob control=last\_utsending.ctl &

# Vedlegg 31: IT-flytdiagram over 2. ettersending, 2. purring, U4 (se Del I, kap. 2)



Produktnr. 6281	Hoveddiagram: <b>H1</b>	Underdiagram: <b>U4</b>	Frekvens: Engang	Diagramfil: X:\370\BOLIG\IT\FOB2001\FLYTDI~1\HIU4PUR2.AF3 Programkat: X:\370\bolig\it\fob2001\prog\	Side 1
--------------------	----------------------------	----------------------------	---------------------	--	--------

Omfatter: FoB2001 03.11.2001 - Boliger. 2. Purring  
 Merker personer som er kryssset for annen bolig, skal ha 2. ettersending  
 Dato: 5.3.102  
 Sign. JSj



Utsendingsfilene:  
Hovedutsending

LIBNAME	bolkat	'\$FOB/bolig/kat/'
LIBNAME	bolwk1	'\$FOB/bolig/wk1/'
LIBNAME	bolwk3	'\$FOB/bolig/wk3/'
LIBNAME	bolwk6	'\$FOB/bolig/wk6/'
LIBNAME	bolwk12	'\$FOB/bolig/wk12/'
LIBNAME	data320	'\$DATA320/jsj_20021231'

1. ettersending/1.påminning

kjørt 06.02.2002 5.376.093 obs

Begge utsendingsfilen sortert sammen på deltakernr \* linje

Alle mottatte skjema (spm 28)

Henter alle som er kryssset av for annen bolig  
 Av disse: Tar vekk KP (linje 01), de som fikk studentskjema i 1. utsending eller har kommet inn som nye\_personer eller er på institusjonsfilen

GAB-registret. Brukes for å sjekke om adressen skal ha undernr og/eller bolignr

```

kjørt 21.02.2002 kl 09.12:
17070 spm28-pers fra utsend-1 fins på utsend-2-fil
72447 spm28-personer som er studenter i hovedutsending
57832 annen bolig og ikke i nye personer
57782 annen bolig og ikke i nye pers og ikke på institusjon
14497 med makker i gab (skal ha bolignr)
57462 med makker i bebas
5454 med ny adresse i bebas
320 uten makker i bebas, fjernet fra ettersendingsfil
18589 annen-bolig personer med videre
    
```

instusjonsbeboere 39983 obs

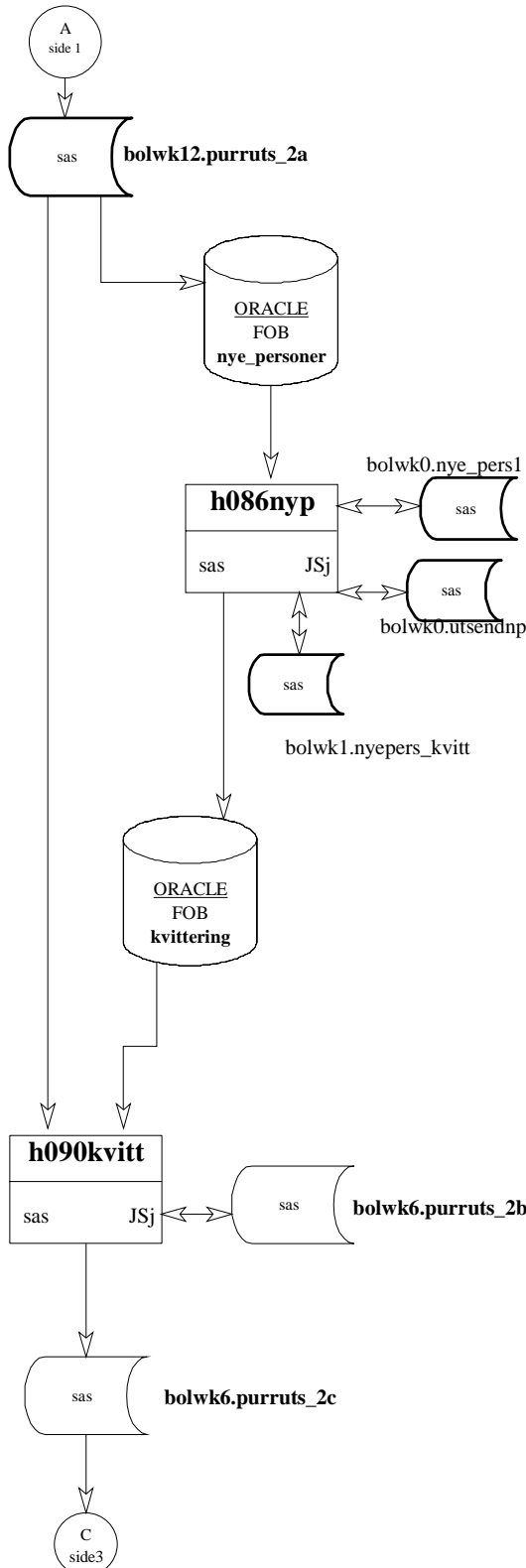
Henter inn sam\_personkode og sam\_familienr for annen\_bolig-personene.

fil med personer som er markert bor i annen bolig og som ikke er blant nye personer og ikke var student i hovedutsendinga og skjemaadressen skal ha undernr/bolignr.



Produktmr. 6281	Hoveddiagram: <b>H1</b>	Underdiagram: <b>U4</b>	Frekvens: Engang	Diagramfil: X:\370\BOLIG\IT\FOB2001\FLYTDI-1\HIU4PUR2.AF3 Programkat: X:\370\bolig\it\fob2001\prog\	Side 2
Omfatter: FoB2001 03.11.2001 - Boliger. 2. Purring Innkvitteringer og påkobling av kvitteringskoder				Dato: 5.3.102	Sign. <i>JSj</i>

```
LIBNAME bolkat '$FOB/bolig/kat/'
LIBNAME bolwk1 '$FOB/bolig/wk1/'
LIBNAME bolwk3 '$FOB/bolig/wk3/'
LIBNAME bolwk6 '$FOB/bolig/wk6/'
LIBNAME bolwk12 '$FOB/bolig/wk12/'
LIBNAME data320 '$DATA320/jsj_20021231'
```



Begge utsendingsfilen sortert sammen på deltakernr \* linje

- 1:Henter alle KP på utsendfil med kun en person 16år+ i familien. Sorterer nye\_personer på fnr, henter personens num.adresse (ved dublett beholdes høyeste utsendingsnr)
- 2:Sorterer begge filene på deltakernr og overfører adressen på skjemaet der den nye personen er ført opp.
- 3:Er adressene like og skjemaet ikke er innkvittert fra før, innkvitterer vi her den nye personen med kvitt\_kode 06

Deltakernr, fnr, adresse og variabelen 'kunenvoksen' (1,2,3---)

fil med deltakernr og kvitt\_kode 06

```
--Summer h090kvitt.sas - match innkvitt/purrefil-
kjørt 21FEB02, kl 09:12.
-----
skjema vi har mottatt.....:2020584
skjema vi ikke har mottatt....:636195
  utsettelse 17, ettersendes.:85
-
pers vi har mottatt skjema fra:4203322
pers vi ikke har mottatt fra...:1172771
Kan være KP (kpnei=1):3273938
KP flyttet/ukjent (2):44157
Kan ikke være KP (3):2057998
ant rec ut.....:5376093
```

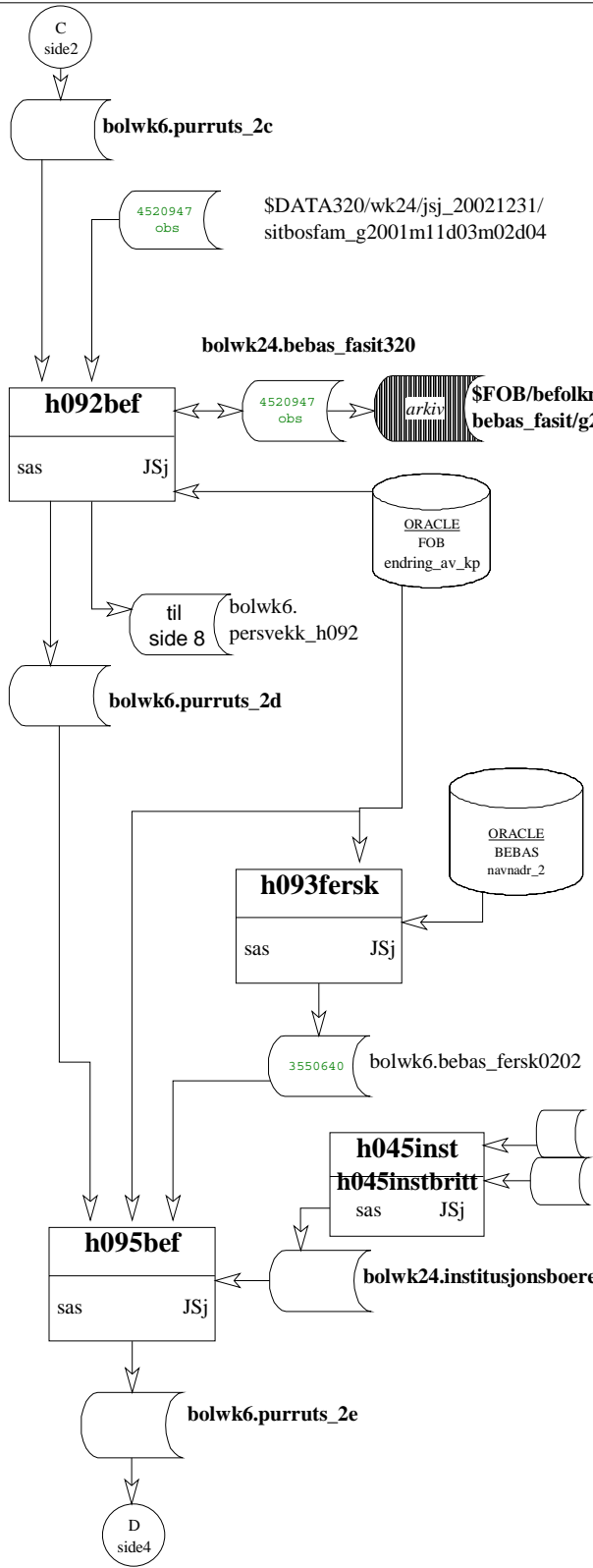
Kvitteringskode hentes og legges på utsendfil (blivende purrefil)  
Følgende koder innføres:

- mottatt = J / bl
  - kpnei = 1 (kan være KP)
  - kpnei = 2 (kan være KP, hvis adressen blir endret)
  - kpnei = 3 (kan ikke være KP)
  - kpnei = 4 (kan ikke være KP, barn)
- Der kvitt\_kode = '17', settesettersend = 'J'.  
sortering: fnr \* studkode.





Produktnr. 6281	Hoveddiagram: <b>H1</b>	Underdiagram: <b>U4</b>	Frekvens: Engang	Diagramfil: X:\370\BOLIG\IT\FOB2001\FLYTDI-1\HIU4PUR2.AF3 Programkat: X:\370\Bolg\It\fob2001\Prog\	Side 3
Omfatter: FoB2001 03.11.2001 - Boliger. 2. Purring Kobler på nye bebasopplysninger				Dato: 5.3.102	Sign. JSj



```
LIBNAME bolkat '$FOB/bolig/kat/'
LIBNAME bolwk1 '$FOB/bolig/wk1/'
LIBNAME bolwk3 '$FOB/bolig/wk3/'
LIBNAME bolwk6 '$FOB/bolig/wk6/'
LIBNAME bolwk12 '$FOB/bolig/wk12/'
```

BEBAS/familiefil med familie-/samboernr pr 03.11.2001 med etterslep til til 28.01.2002 (separerte par er her ikke samboere)

```
Summer fra h092bef - henter bbas 3.11
kjørt 06FEB02, kl 17:09.
pers med spesreg=1.....:1908
pers med spesreg=2.....:930
pers med spesreg=4.....:2075
pers med spesreg=5.....:3763
pers med spesreg=6.....:215
pers med postland ulik 000...:2360
pers med uoppg num adresse...:33
pers med uoppg adressenavn(0):76
med spesreg men skal være med:7
Antall ut.....:4520947

kjørt 21FEB02, kl 09:12.
Fra bebas matchet utsend-fil.....: 463378:
Fra bebas uten makker i utsend....: 14727
Fra utsendfil uten makker i Bebas: 13858
Skrevet ut på ny purrefil.....: 464851!
```

Kobler mot ny bebasfil pr 3.11.2001. Tar kun med personer uten spesielle spes.reg.typer (unntatt de fra oracletabellen) koder: medkode =1 utsend+ny bebas, medkode=2 kun i ny bebas

Henter ut fra ferskeste bebas, alle som kan bli KP - Personer 16 år+ og uten spesieller spes.reg.typer

```
063fersk - henter ferskeste bbas
kjørt 18FEB02, kl 07:50.
-----
pers med spesreg=1.....:1414
pers med spesreg=2.....:672
pers med spesreg=4.....:1798
pers med spesreg=5.....:3750
pers med spesreg=6.....:103
pers med postland ulik 000...:1955
pers med uoppg num adresse...:26
pers med uoppg adressenavn(0):60
med spesreg men skal være med:5
Antall ut.....: 3550640
```

Samler sammen institusjonsboere fra seksjon 450 og fra Britt

Merker institusjonsboere, Kobler på ferskeste adresse. utsend1-adresser får prefiks a\_, utsend2-adresser får prefiks b\_, adresser pr 3.11 er uten prefiks, adresser pr des 2001 har prefix f\_ adresser nå, ferske, har prefiks ff\_.

Koder 'medfersk' (J / bl) og 'ettersend': bl=normal, J=Ja, bruk normaladresse, B=Ja, bruk boadresse

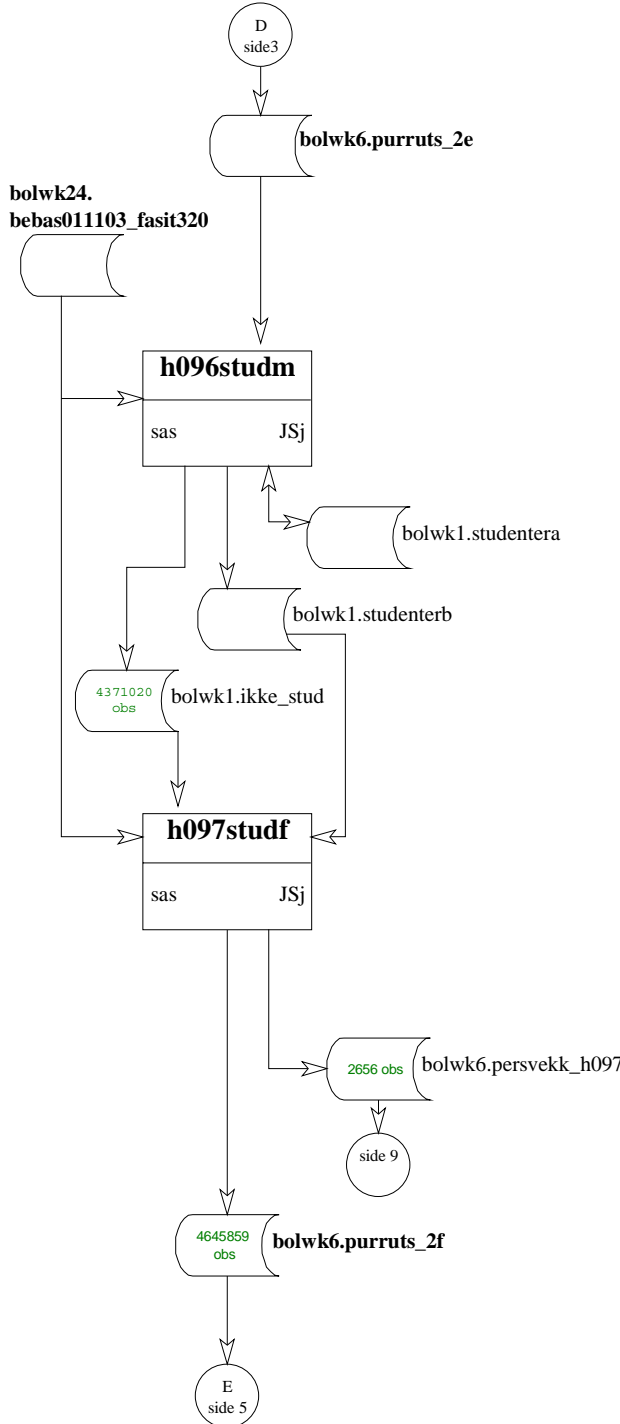
```
h095bef - match purr-fersk bebas/institusjon-fil
kjørt 21FEB02, kl 09:12.
-----
purrefil med makker i institusjonsfil.....:39513
purrefil med makker bl. voksne i fersk bbas...:368365
pers med returpost ny bo-adr i fersk bbas....:4983
purrefil uten makker bl. voksne i fersk bbas...:964865
ant som må være KP (0).....:11
gått fra å kunne være KP til ikke å være kp(3):1
```



Produktnr. 6281	Hoveddiagram: <b>H1</b>	Underdiagram: <b>U4</b>	Frekvens: Engang	Diagramfil: X:\370\BOLIG\IT\FOB2001\FLYTDI~1\HIU4PUR2.AF3 Programkat: X:\370\Bolg\It\fob2001\Prog\	Side 4
--------------------	----------------------------	----------------------------	---------------------	---	--------

Omfatter: FoB2001 03.11.2001 - Boliger. 2. Purring Sjekker status på fra før definerte studenter	Dato: 5.3.102	Sign. <i>JSj</i>
---	------------------	---------------------

```
LIBNAME bolkat '$FOB/bolig/kat/'
LIBNAME bolwk1 '$FOB/bolig/wk1/'
LIBNAME bolwk3 '$FOB/bolig/wk3/'
LIBNAME bolwk6 '$FOB/bolig/wk6/'
LIBNAME bolwk12 '$FOB/bolig/wk12/'
```



purrefilen

BEBAS pr 03.11.2001 med etterslep til 04.02.2002

Henter inn mors sam\_familienr  
 Antall studenter(S,X) matchet: 273460  
 Antall studenter uten match...: 4035  
 Antall på stud\_purrefil ut...: 277495

studentfil - personer merket med studkode = S eller X  
sortert mors fnr

studentfil - personer merket med studkode = S eller X  
med mors sam\_familienr

hovedfilen - alle som har studkode = bl

Henter inn fars sam\_familienr  
sorterer output på fødselsnr \* studkode

```
-- Summer fra h097studf.sas - Purrfil-Far--
kjørt 21FEB02, kl 09:12.
Ant studenter(S,X) matchet.....: 263697
Ant studenter(S,X) uten match.....: 13798
Ant studenter(S) fått kode = ' ' (i alt)...: 2307
Ant studenter (X) fjernes (i alt).....: 2656
Ant studenter(S) fått kode = ' ' fra 2.uts: 8
Ant studenter (X) fjernes fra 2.uts.....:16
Ant på studfil ut.....: 277495
```

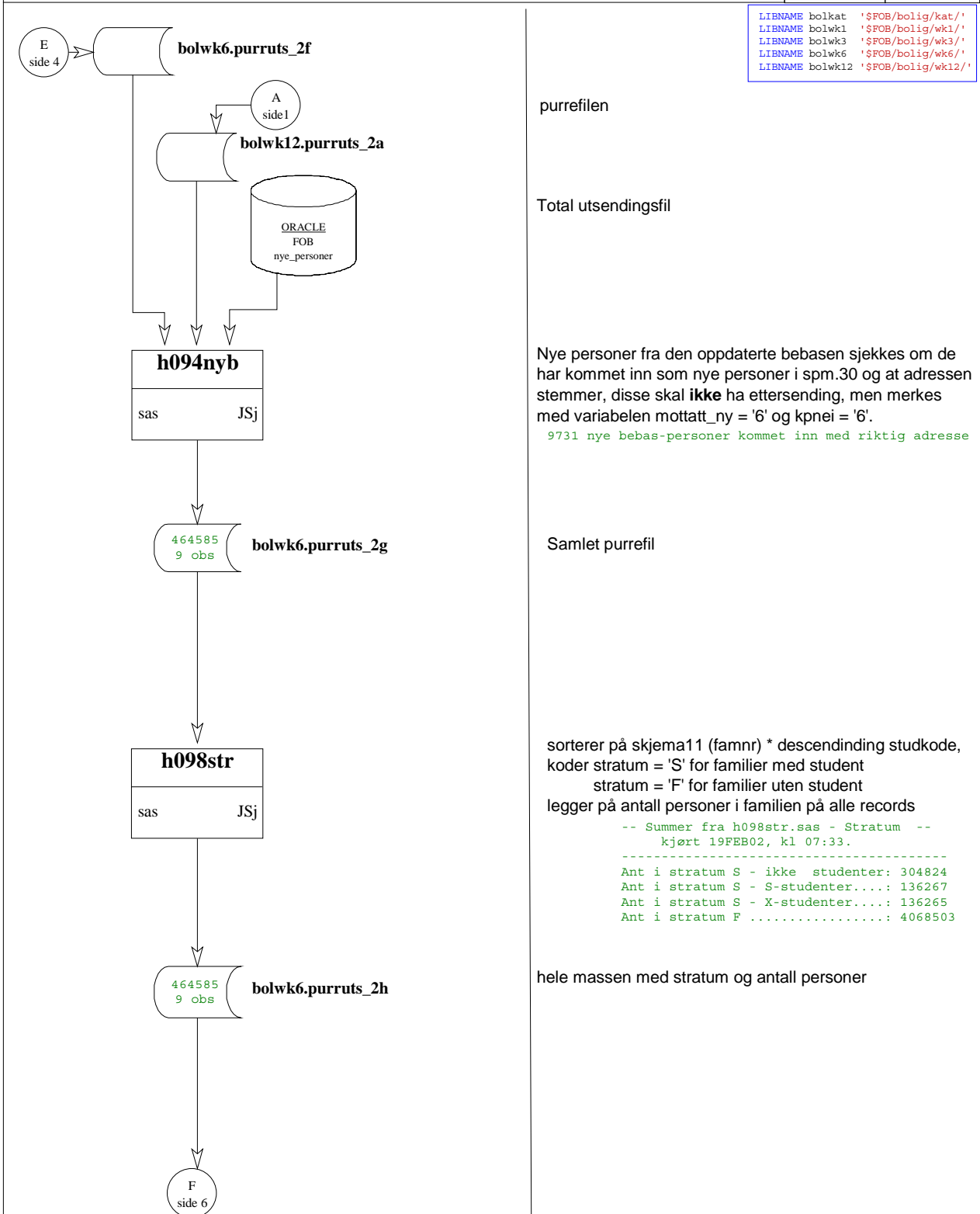
personer som ikke lengre defineres som studenter

Samlet purrefil



Produkt nr. 6281	Hoveddiagram: <b>H1</b>	Underdiagram: <b>U4</b>	Frekvens: Engang	Diagramfil: X:\370\BOLIG\IT\FOB2001\FLYTDI~1\HIU4PUR2.AF3 Programkat: X:\370\Bolg\It\fob2001\Prog\	Side 5
---------------------	----------------------------	----------------------------	---------------------	---	--------

Omfatter: FoB2001 03.11.2001 - Boliger. 2. Purring Sjekker om nye bebaspersoner er kommet inn i spm 30 og koder nytt stratum	Dato: \$.3.102	Sign. <i>JSj</i>
---	-------------------	---------------------

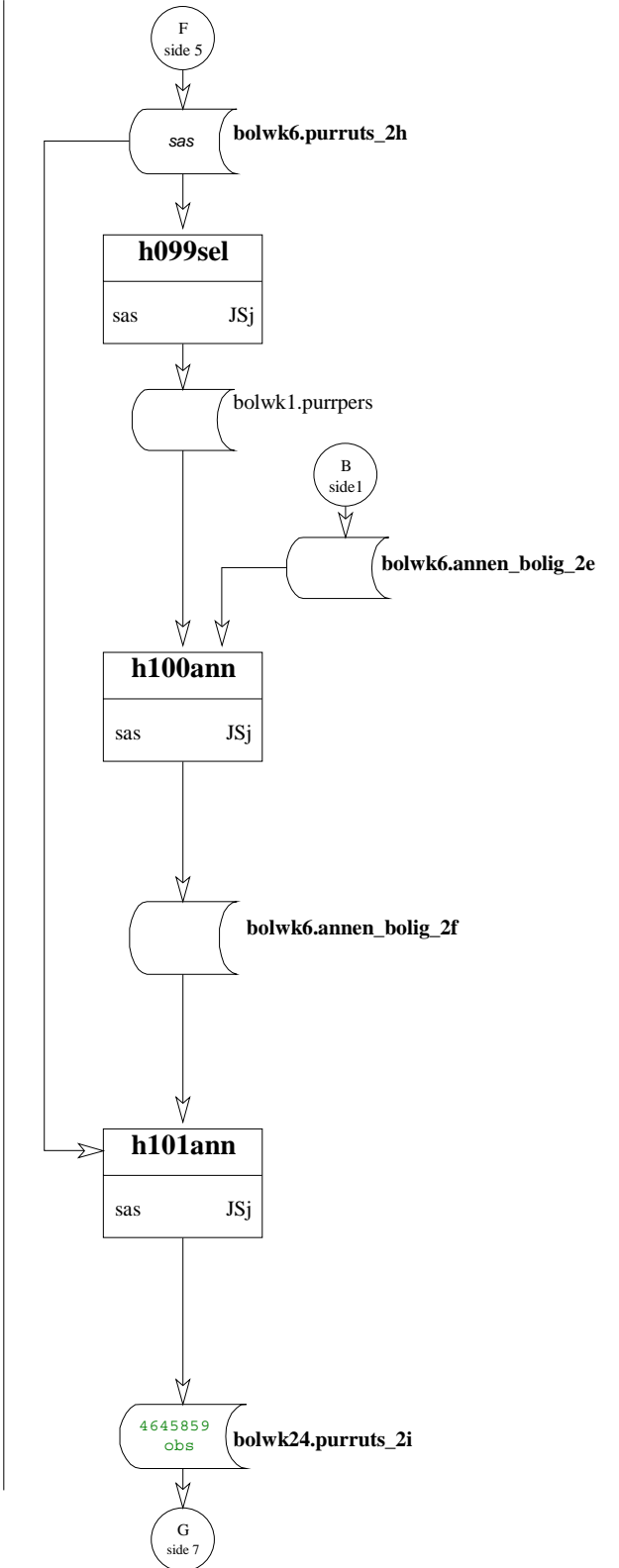




Produktnr. 6281	Hoveddiagram: <b>H1</b>	Underdiagram: <b>U4</b>	Frekvens: Engang	Diagramfil: X:\370\BOLIG\IT\FOB2001\FLYTIDI~1\HIU4PUR2.AF3 Programkat: X:\370\Bolig\It\fob2001\Prog\	Side 6
--------------------	----------------------------	----------------------------	---------------------	---	--------

Omfatter: FoB2001 03.11.2001 - Boliger. 2. purring Sjekker om annen bolig personer er med i ny purrefil fra før.	Dato: 5.3.102	Sign. <i>JSj</i>
---	------------------	---------------------

LIBNAME	bolkat	'\$FOB/prove_bolig/kat/'
LIBNAME	bolwk1	'\$FOB/bolig/wk1/'
LIBNAME	bolwk3	'\$FOB/bolig/wk3/'
LIBNAME	bolwk6	'\$FOB/bolig/wk6/'
LIBNAME	bolwk12	'\$FOB/bolig/wk12/'



Selekterer de som blir med på ny utsending

```

Summer h099sel.sas - uttak av purringer
kjørt 21FEB02, kl 09:12.
-----
Skjema purres ikke, mottatt.....:2020993
Skjema purres ikke, ingen aktuell KP:60204
Antall skjema etters/purres...:201049
Antall pers etters/purres....:381226
Antall skjema purres ikke....:2081197
Antall pers purres ikke....:4264633

```

krysset for annen\_bolig i spm28

match på fnr  
Hvis personen er på begge filer, fjernes den fra annen\_bolig  
Hvis referanseperson, brukes dennes fnr til alle i familien  
som grunnlag for deltakernr, ellers brukes fnr for hver person  
- må være 16 år+  
Teller op antall personer pr skjema

```

1 spm28-pers fins på ny purrefil
389 KP under 16 år tatt vekk

```

Nettofil fra annen-bolig.

Ved match, merkes de som skal ha ettersending med  
mottatt='A'  
sorteres på skjema11

```

18184 som vil få ettersending fra spm28
4645859 obs på output

```

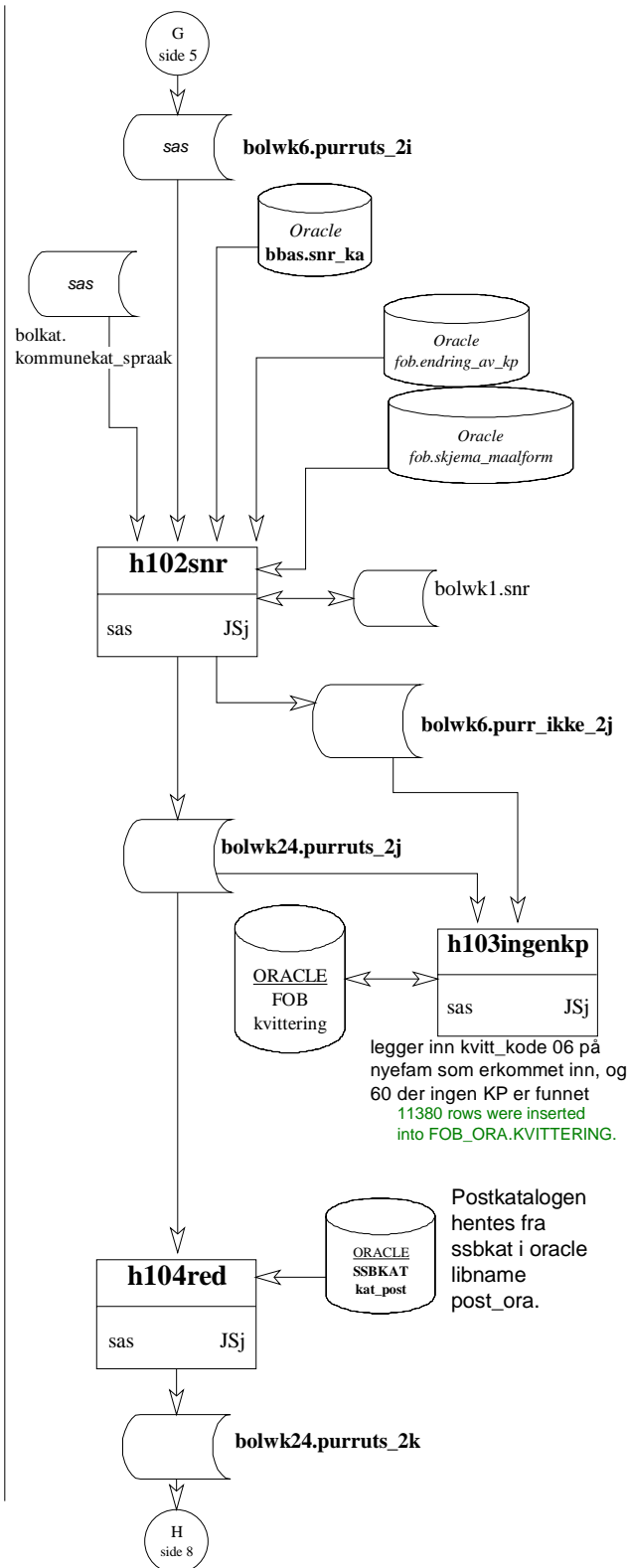


Produktnr. 6281	Hoveddiagram: <b>H1</b>	Underdiagram: <b>U4</b>	Frekvens: Engang	Diagramfil: X:\370\BOLIG\IT\FOB2001\FLYTID-1\HIU4PUR2.AF3	Side 7
				Programkat: X:\370\Bolig\It\fob2001\Prog\	

Omfatter: FoB2001 03.11.2001 - Boliger. 2. purring  
Kobler på Snr, danner deltakernr, pinkoder og redigerer.

Dato: 5.3.102  
Sign. JSj

```
LIBNAME bolkat '$FOB/prove_bolig/kat/'
LIBNAME bolwk1 '$FOB/bolig/wk1/'
LIBNAME bolwk3 '$FOB/bolig/wk3/'
LIBNAME bolwk6 '$FOB/bolig/wk6/'
LIBNAME bolwk12 '$FOB/bolig/wk12/'
```



hele purrefilen

Snr-katalogen ligger på BEBAS-databasen (Oracle) og har forbindelsen fødselsnr - Snr.

Kommunekat med språkkode (B, N)

tabell med personer som behandles spesielt

tabell over personer som vil ha annet språk enn standard i kommunen

Sorterer snrkat på fnr og legger resultatet ut på bolwk1.snr  
Henter snr for skjema11 (familien/fnr)  
Konstruerer deltakernr: koder utsendingskode, beregner kontrollciffrer, regner ut nye pinkoder.

**sorterer på:**

**snr \* kpnei \* adrlk \* samnrlik \* mottatt \* fojddato**

Merker de som skal i utsendfilen (purre=J eller 6)

alle med Purres=J,6 legges ut på purrefil,

resten legges på purre\_ikke-fi

De med 6 selekteres ut i h104red, og kvitteres inn som mottatt i h103ingenkp

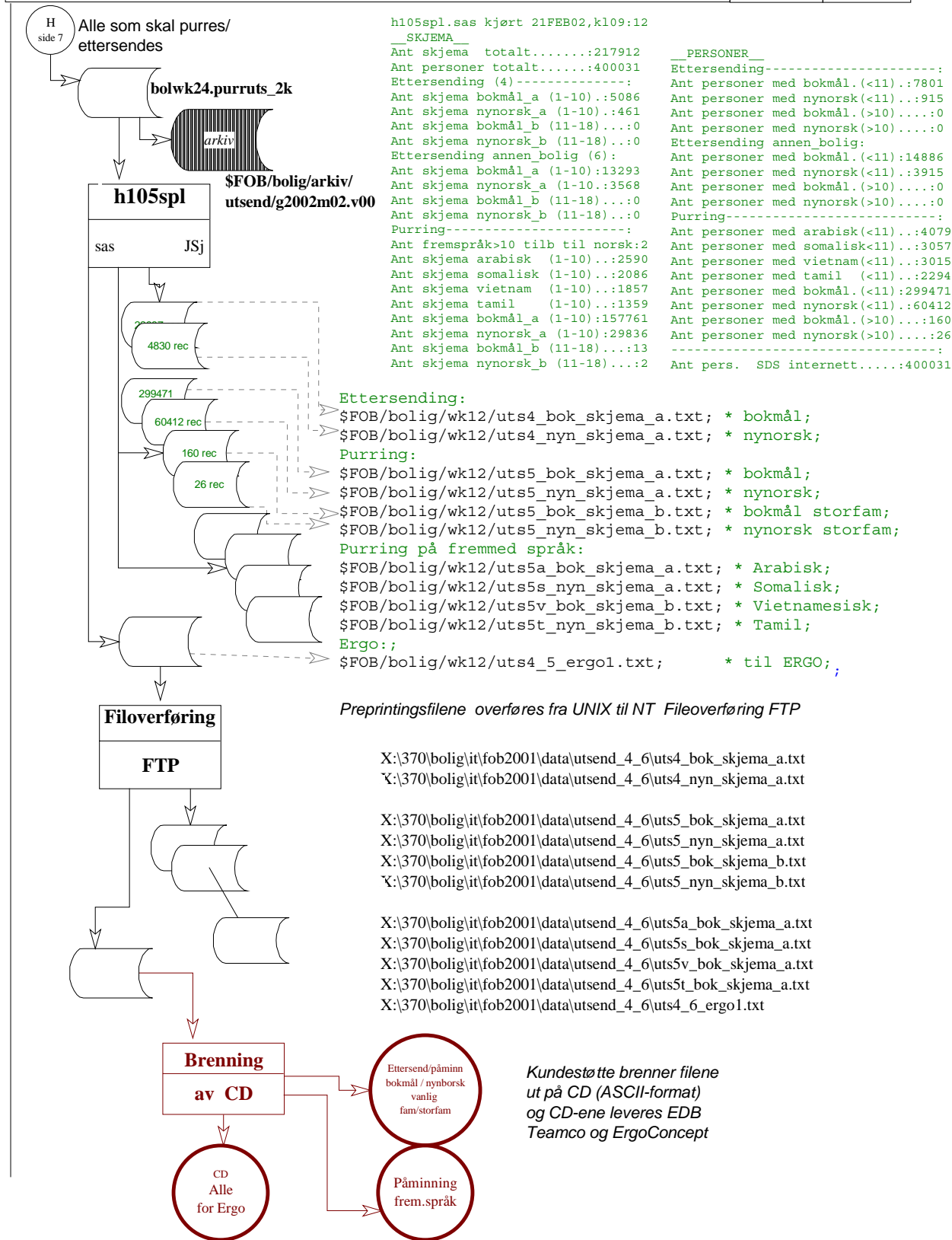
```
Summer h102snr.sas - uttak av purringer
kjørt 21FEB02, kl 09:12.
Skjema purre ikke, mottatt.....:2015717
Skjema purre ikke, ingen aktuell KP:60313
Ant skjema fra bokmål til nynorsk.:47
Ant skjema fra bokmål til bokmål...:4
Ant skjema fra nynorsk til bokmål.:431
Ant skjema fra nynorsk til nynorsk:47
Ant skjema bokmål som før.....:1924357
Ant skjema nynorsk som før.....:369109
skjema nynorsk->bokmål (fremspråk):609
Antall skjema ettersendes (6):16861
Herav på nynorsk.....:3568
på bokmål.....:13293
Antall skjema ettersendes (4)...:5553
Herav på nynorsk.....:463
på bokmål.....:5090
Antall skjema purre (5).....:195504
---Herav på nynorsk.....:29838
på bokmål.....:165666
--herav på Arabisk (5A)...:2591
på Somalisk (5S)...:2087
på Vietnamesisk (5V):1857
på Tamil (5T).....:1359
Ant skjema totalt nynorsk....:33869
Ant skjema totalt bokmål.....:184049
Antall fam purre ikke....:2076030
Antall pers purre ikke....:4245822
Antall pers skrevet ut....:400037
```

Henger på poststed og redigerer

```
Summer h104red.sas - Redigering av preutf.fil
kjørt 21FEB02, kl 09:12.
Ant barnefam. (fjernet).....:0
Ant nye fam mottatt vha andre(6).....:6
Ant kontaktpersoner i alt.....:217912
Herav: Vanlige kp_kode=1.....:199449
Studenter kp_kode=3.....:18463
Ant hush.medl. kp_kode=2.....:182119
KP uten makker i postkat .....:0
KP uten makker i postkat og i postutgått':0
Ant pers med feil postnr (fjernet).....:0
Ant pers med feil postnr (fjernet).....:115
```

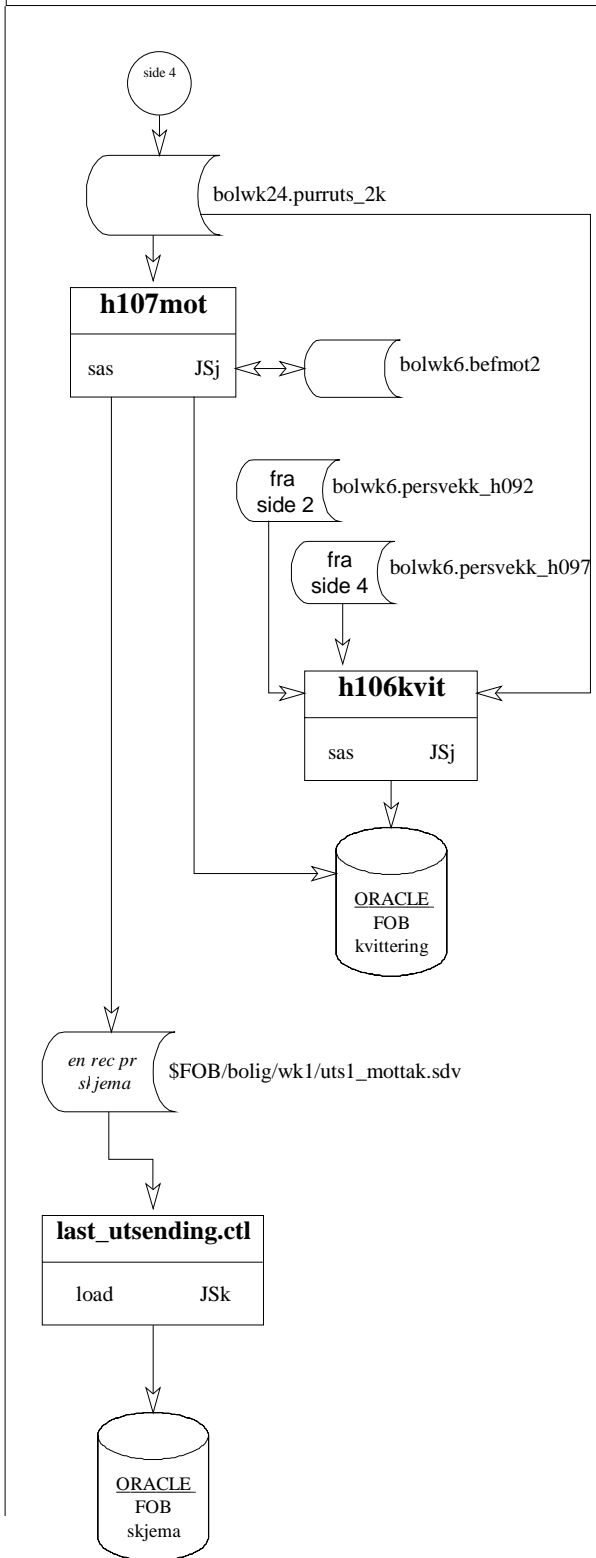


Produkt nr. 6281	Hoveddiagram: <b>H1</b>	Underdiagram: <b>U4</b>	Frekvens: Engang	Diagramfil: X:\370\BOLIG\IT\FOB2001\FLYTDI~1\HIU4PUR2.AF3	Side 8
Omfatter: FoB2001 03.11.2001 - Boliger. 2. Purring				Programkat: X:\370\Bolig\It\fob2001\Prog\	Dato: 5.3.102
Splitter filene og brenning av cd'er til EdbTeamco og internettfil til ErgoConcept				Sign. <i>JSi</i>	





Produktnr. 6281	Hoveddiagram <b>H1</b>	Underdiagram <b>U4</b>	Frekvens: Engang	Diagramfil: X:\370\BOLIG\IT\FOB2001\FLYTDI-1\HIU4PUR2.AF3	Side 9
				Programkat: X:\370\Bolg\It\fob2001\Prog\	
Omfatter: FoB2001 03.11.2001 - Boliger. 2. Purring				Dato: 5.3.102	Sign. <i>JSi</i>
Innlasting til oracle - mottaksprotokoll					



```
LIBNAME bolkat '$FOB/prove_bolig/kat/'
LIBNAME bolwk1 '$FOB/bolig/wk1/'
LIBNAME bolwk3 '$FOB/bolig/wk3/'
LIBNAME bolwk6 '$FOB/bolig/wk6/'
LIBNAME bolwk12 '$FOB/bolig/wk12/'
```

Utsendingsfilen med ekstra felter  
sortert postnr \* deltakernr \* linjnr

Samler alle med samme deltager nr  
i samme recora. Skriver ut en fil,  
semikoionseparert til klar for lastng  
inn i oracle

Legger deltager nr og kvitt\_kode

31 - purret på annet skjema  
34 - ettersending  
35 - 1. påminning

Summer h107MOT.sas - MOTTAKSPROTOKOLL-FIL  
kjørt 22FEB02, kl 08:11.

```
-----
Antall forskjellige deltager nr.....:217912
Antall records skrevet ut.....:217912
Antall kvittkode 31.....:205
Antall kvittkode 34.....:22408
Antall kvittkode 35.....:195504
Antall personer totalt.....:400031
```

Kvitterer de som ikke lengre er i  
bebas pr.03.11 med kode 29,  
KP fra institusjonsfil med kode 24  
og de som ikke lengre er borteboende,  
ugift student med kode 11.

229 rows were inserted  
into FOB\_ORA.KVITTERING.

```
-----
uts1_mottak:
deltakernr : $CHAR9.
delt2_8 : $CHAR7.
delti_1 : $CHAR1.
persifam : $CHAR2.
stratum : $CHAR1.
spraa : $CHAR1.
kp_kode : $CHAR1.
famtype : $CHAR1.
k1_navn : $CHAR25.
k1_fdato : $CHAR8.
k1_fnr : $CHAR11.
wkommnr : $CHAR4.
postadr_1 : $CHAR30.
postadr_2 : $CHAR30.
postadr_3 : $CHAR37.
adresse1 : $CHAR30.
adresse2 : $CHAR30.
postnr : $CHAR4.
postnavn : $CHAR32.
navn_slekt : $CHAR50.
p1_navn : $CHAR25.
p1_fdato : $CHAR8.
p1_fnr : $CHAR11.
p2_navn : $CHAR25.
p2_fdato : $CHAR8.
p2_fnr : $CHAR11.
-
-
p18_navn : $CHAR25.
p18_fdato : $CHAR8.
p18_fnr : $CHAR11.
-----
```

Loader utsendingsfilen inn i

Oracle-tabellen fob.skjema

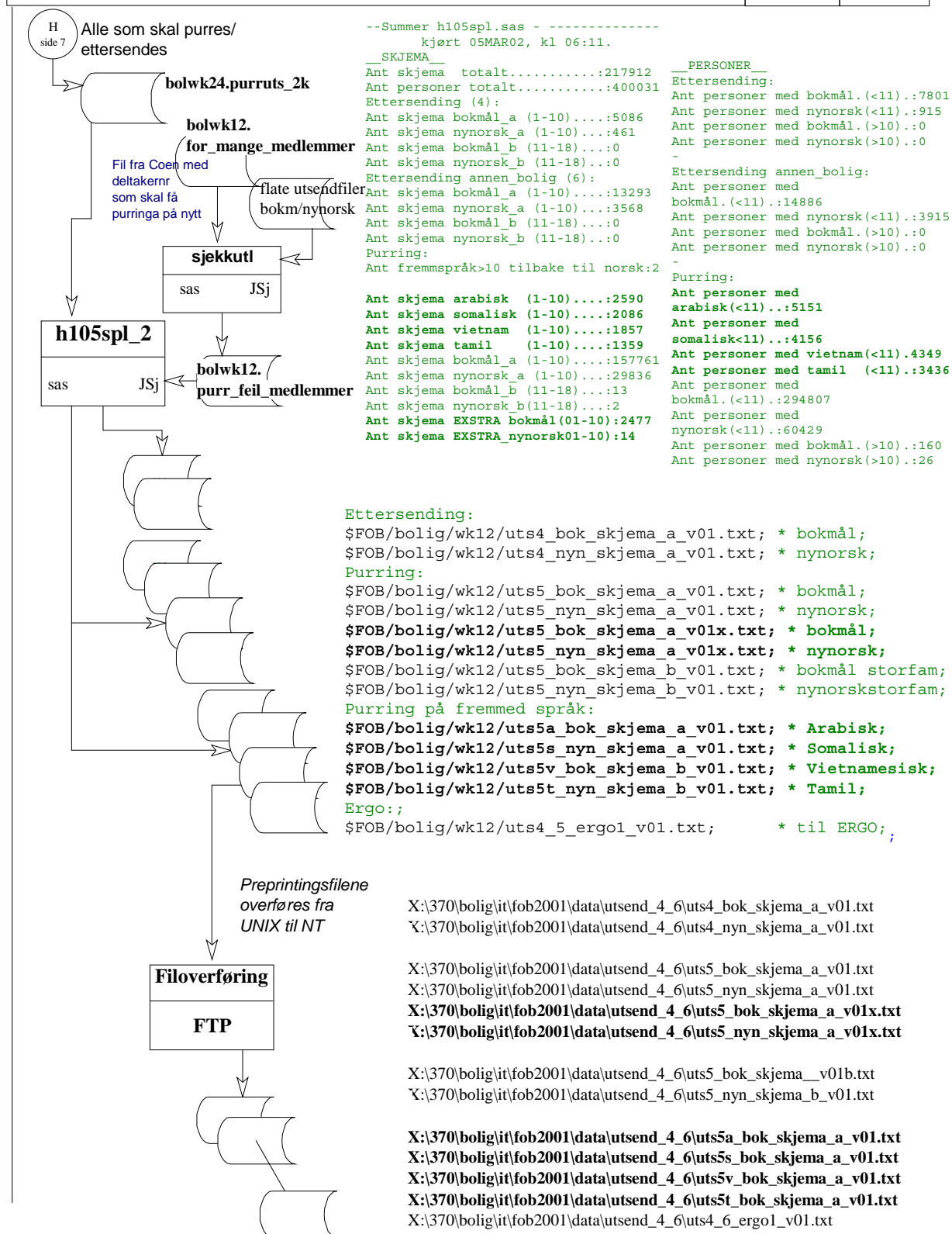
login pytho jsk/passw

cd \$FOB/bolig/prog

SQLLDR FOB/passw@fob control=last\_utsend\_3.ctl &



Produktnr. 6281	Hoveddiagram: <b>H1</b>	Underdiagram: <b>U4</b>	Frekvens: Engang	Diagramfil: X:\370\BOLIG\IT\FOB2001\FLYTDI-1\HIU4PUR2.AF3	Side 10
Omfatter: FoB2001 03.11.2001 - Boliger. 2. Purring				Dato: 5.3.102	Sign. J.Sj
PGA FEIL har vi kjørt nye filer for preprinting - <b>de uthevede</b> (samme kid-koder)					

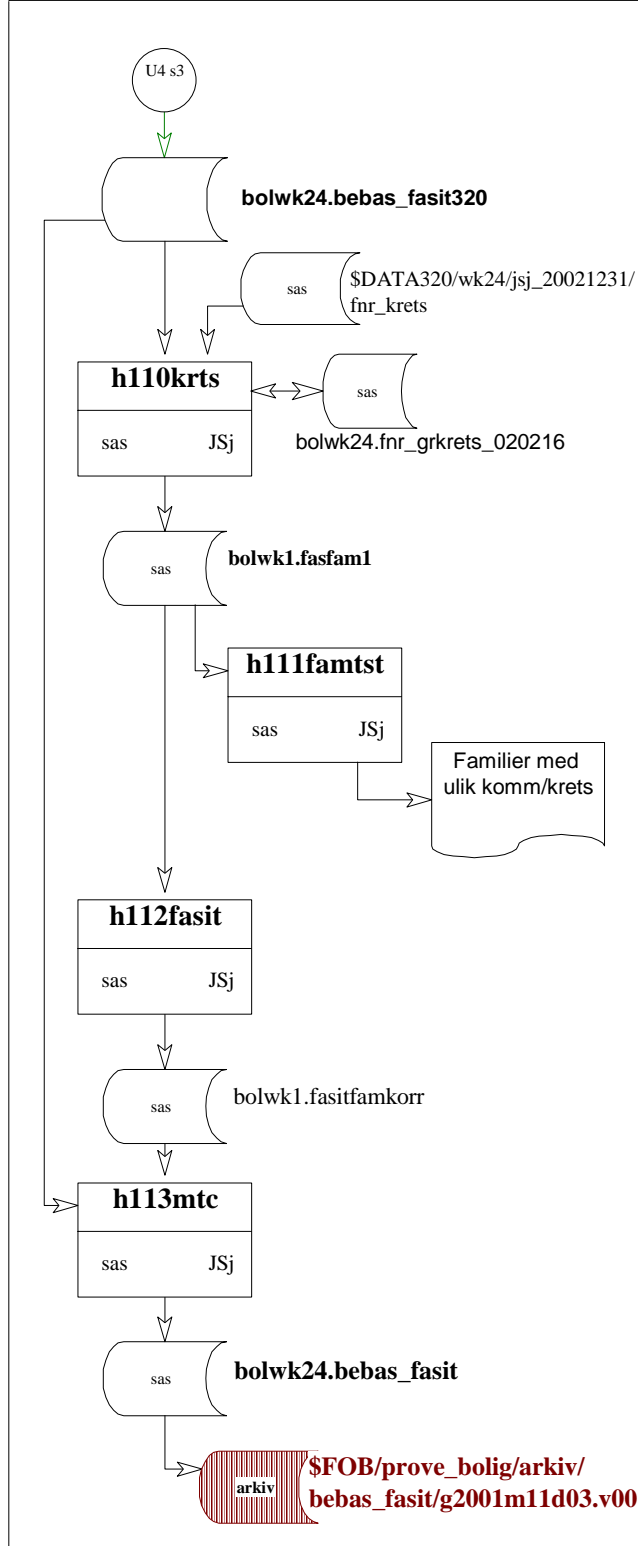




# Vedlegg 32: IT-flytdiagram for husholdningsdannelsen formell, foreløpige tall



Produktnr. 6281	Hoveddiagram: <b>H1</b>	Underdiagram: <b>U5_1</b>	Frekvens: Engang	Diagramfil: X:\370\BOLIG\IT\FOB2001\FLYTDI-1\HIUSHH_1.AF3 Programkat: X:\370\bolig\it\fob2001\prog\forelopige_tall\	Side 1
Omfatter: FoB2001 03.11.2001 - Boliger. husholdningssammensetning Opprydding i bebas-fasitfil				Foreløpige tall	Dato: 5.8.102 Sign. JSj



LIBNAME bolkat	'\$FOB/bolig/kat/'
LIBNAME bolwk1	'\$FOB/bolig/wk1/'
LIBNAME bolwk3	'\$FOB/bolig/wk3/'
LIBNAME bolwk6	'\$FOB/bolig/wk6/'
LIBNAME bolwk12	'\$FOB/bolig/wk12/'
LIBNAME data320	'\$DATA320/jsj_20021231'

Fasitfilen pr 3.11.2001 med etterslep inntil ca. 04.02.2002 (Bebas-fil med sambonr) (fra purrerutina)

Kretsfil for hele landet (personfil fra seksjon 320 (KNy))

Kretsfilen på vårt \$FOB-område

```

-----
-Summer h110krts.sas - match utvalg/kretsfil-
kjørt 15FEB02, kl 08:07.
-----
Antall fra bef med makker.....: 4520947
Antall fra bef uten makker.....: 0
Antall fra kretsfil uten makker....: 0
Antall skrevet ut på ny fasit-fil...: 4520947
-----
  
```

Fasitfilen med kretsnr.

Lister ut familier med ulik kommune og/eller krets

```

ant. fam med forskjellige kommnr.:53
ant. fam med forskjellige kretsnr.:206
ant. fam med forskjellige postnr.:104
ant. fam med forskjellige gatenr.:114
ant. fam med forskjellige husnr...:128
ant. fam med forskjellige famnr...:97051
  
```

Splitter familier i som har forskjellig kommuner og eller krets og postnr.

```

personer i fam med lik grunnkrets.....:4520923
fam. som er splittet (ulik grkrets og postnr).....:23
pers som har fått endret grunnkrets.:28
pers som har fått endret postnr.....:18
pers som har fått endret gatenr.....:47
pers som har fått endret husnr.....:68
familier endret sambonr ved innles...:160
  
```

```

-----
-Summer h113mtc.sas - match utvalg/kretsfil-
kjørt 15FEB02, kl 08:07.
-----
  
```

```

Antall med makker...: 4520947
Antall feil.....: 0
-----
  
```

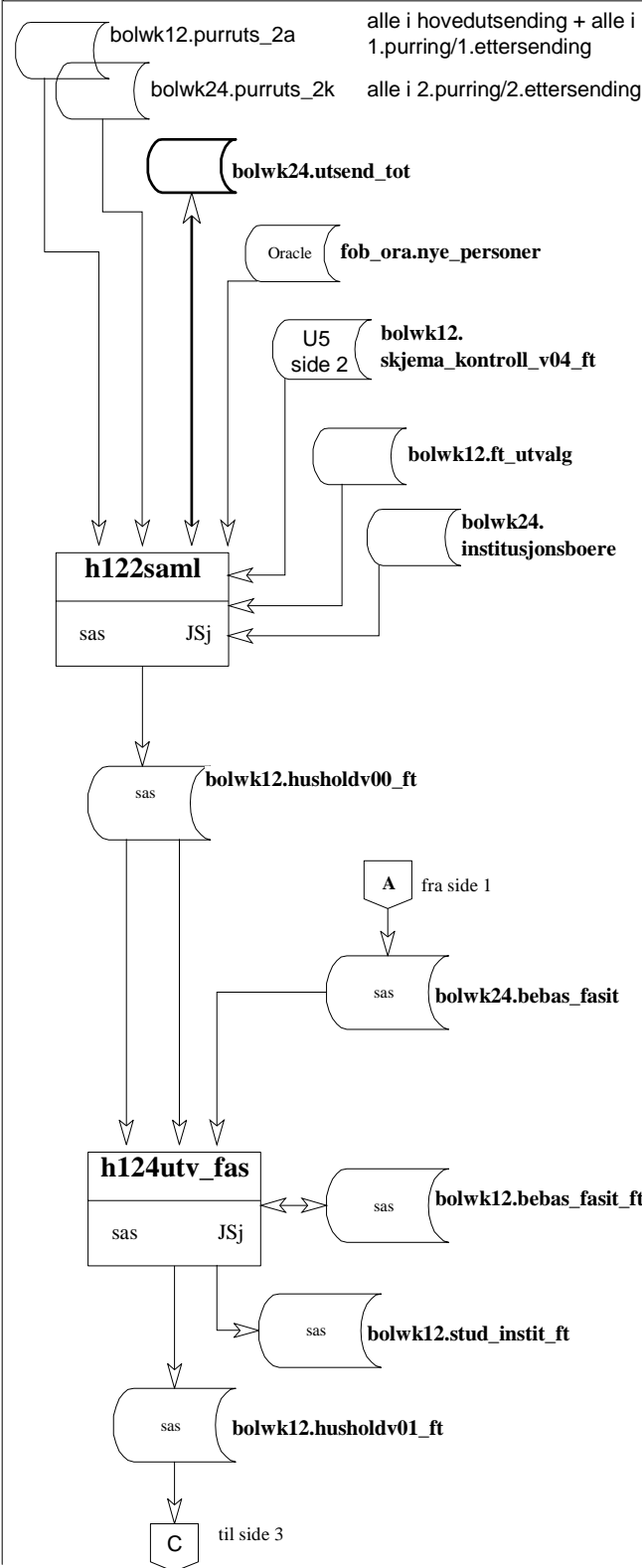
oppdatert fasitfil

**bolwk24.bebas\_fasit kopiert til arkiv.**  
**Situasjonen pr 3.11.2001 med etterslep til 4 februar 2002**



Produkt nr. 6282	Hoveddiagram: <b>H1</b>	Underdiagram: <b>U5_1</b>	Frekvens: Engang	Diagramfil: X:\370\BOLIG\IT\FOB2001\FLYTDI-1\HIU5HH_1.AF3 Programkat: X:\370\Bolg\It\fob2001\Prog\forelopige_tall\	Side 2
---------------------	----------------------------	------------------------------	---------------------	---	--------

Omfatter: FoB2001 03.11.2001 - Boliger. - Husholdningssammensetning. Kobler utsendingsfiler, nye personer (spm30), mottatte skjemafile og fasitfil. <b>Foreløpige tall</b>	Dato: 5.8.102	Sign. <i>JSj</i>
--	------------------	---------------------



```
LIBNAME bolkat '$FOB/bolig/kat/'
LIBNAME bolwk1 '$FOB/bolig/wk1/'
LIBNAME bolwk3 '$FOB/bolig/wk3/'
LIBNAME bolwk6 '$FOB/bolig/wk6/'
LIBNAME bolwk12 '$FOB/bolig/wk12/'
LIBNAME bolwk24 '$FOB/bolig/wk24/'
```

**Alle utsendingsfilene sortert sammen (hovedutsending / ettersending/purring)**

Nye personer fra spm.30 ligger her i en Oracle-tabell

Korrigert skjemafile (fra Jørn) fra U6 side 2

fil med deltakern som skal være med i foreløpige-tallutvalget fra Halvor (oppdwwk3.fob2001\_deltakere\_4)

Alle institusjonsbeboere

Koder pers\_kode:  
1=kontaktperson,  
2=andre fam.medl,  
3=nye pers(fra spm30)  
Merker personer som bor på institusjon.  
Fjerner dubletter på fnr \* deltakern7.

```
h122saml.sas - kjørt 04APR02
personer på utfil.....:191399
Kontaktpers med utsendnr 1:87577
med utsendnr 2:687
med utsendnr 3:14251
med utsendnr 4:306
med utsendnr 5:7667
med utsendnr 6:59
..
Fam.medl i med utsendnr 1:48921
med utsendnr 2:429
med utsendnr 3:9299
med utsendnr 4:127
med utsendnr 5:5266
med utsendnr 6:79
.
```

Alle personer i utvalget, enten på utsendingsfilene eller oppført fra spm.28

```
Nye personer utsendnr 1...:14999
utsendnr 2...:109
utsendnr 3...:1558
utsendnr 4...:2
utsendnr 5...:73
utsendnr 6...:0
pers matchet skjema.....:132188
pers uten match mot skjema:59221
skjema uten makker.....:0
antall ut.....:152551
antall dubletter tatt ut:38858
Herav KP.....:22850
andre...:14988
Nye personer:1020
```

Korrigert fasitfile

Fasitfile som inneholder alle for foreløpige tall utvalget

Kopler foreløpige-tall mot fasitfile.

Alle på skjemaet får samme adresseopplysninger (KP)

Skriver ut file med studenter og institusjonsboere

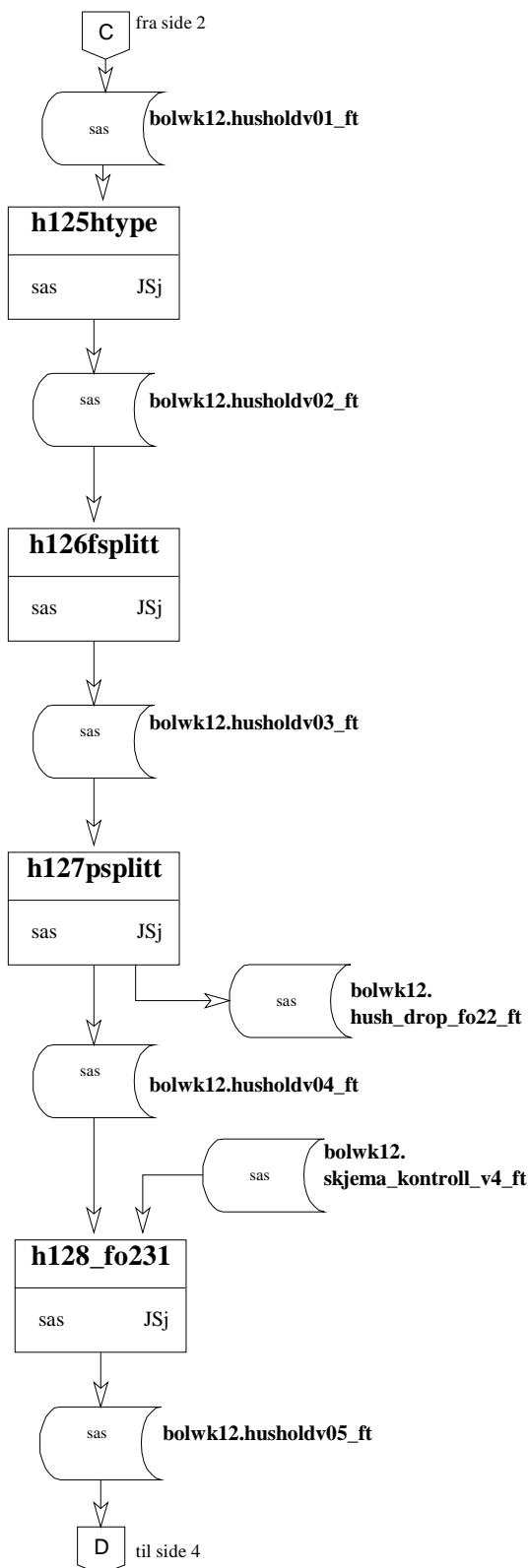
**Kontaktpersonens familienr settes som husholdningsnr**

```
h124utv_fas - kjørt 04APR02
fob med makker i fasitfile...:151398
fob uten makker i fasitfile...:1153
fasitfile uten makker i fob...:3183
antall ut på husholdningsfile:154581
-----
ant studenter ut på ekstra file (studkode=X):0
ant institusjonsboere (instit=J).....:9046
```



Produkt nr. 6282	Hoveddiagram: <b>H1</b>	Underdiagram: <b>U5_1</b>	Frekvens: Engang	Diagramfil: X:\370\BOLIG\IT\FOB2001\FLYTDI~1\HIU5HH_1.AF3	Side 3
Omfatter: FoB2001 03.11.2001 - Boliger. - Husholdningssammensetning.. Splitting av husholdninger / Sammenslåing av husholdninger <b>Foreløpige tall</b>				Programkat: X:\370\Bolig\It\fob2001\Prog\forelopige_tall\	
				Dato: 5.8.102	Sign. JSj

LIBNAME	bolkat	'\$FOB/bolig/kat/'
LIBNAME	bolwk1	'\$FOB/bolig/wk1/'
LIBNAME	bolwk3	'\$FOB/bolig/wk3/'
LIBNAME	bolwk6	'\$FOB/bolig/wk6/'
LIBNAME	bolwk12	'\$FOB/bolig/wk12/'
LIBNAME	bolwk24	'\$FOB/bolig/wk24/'



**Fo2.1.2:** Velger husholdningstype.  
Setter husholdningsnr lik org\_nr for felleshusholdningen

```
h125htype - kjørt 04APR02
Husholdningstype P inn:145535
Husholdningstype P ut.:145782
Husholdningstype F inn:9046
Husholdningstype F ut.:8799
Hushtype fra F til P.:247
```

**Fo2.2.1:** Splitting av flerfamiliehusholdninger - felleshusholdn.  
Finner de to mest brukte adressene, hvis annen adresse, gjøres personen om til privathusholdning.

```
h126splitt - kjørt 04APR02
hushtype fra F til Privat....:290
hushnr endret (Felleshush)...:8799
adresse endret (Felleshush)...:13
grkrets endret (Felleshush)...:4
ant3ere på instskjema fjernet:14
```

**Fo2.2.2:** Splitting av flerfamiliehusholdninger -privathush.  
Hvis annen adresse i fasit enn på korrigert skjemaadresse / fasit, tas personen ut hvis personen er dublett. Hvis ikke splittes personen ut fra husholdningen. Hushnr settes lik samnr.

```
h127psplitt - kjørt 04APR02
lik adresse, merket likadr_fas_skj=J...:146236
annen adresse, merket likadr_fas_skj=N.:8331
-----
personer splittet ut (annen fasitadresse:431
Antall dubletter med likadr_fas_skj=N...:44
Antall spm30 med annen adresse tatt ut...:2686
Antall fortsatt på hovedfil.....:1518371
```

kontrollert skjemafile (Jørn);

**Fo2.3.1:** Sammenslåing av husholdninger - Felleshusholdninger.  
Hvis person har samme adresse som felleshusholdningene og yngstemann i husholdn > 67 år og det er svart at denne bor på institusjon, gjøres husholdningen om fra P til F

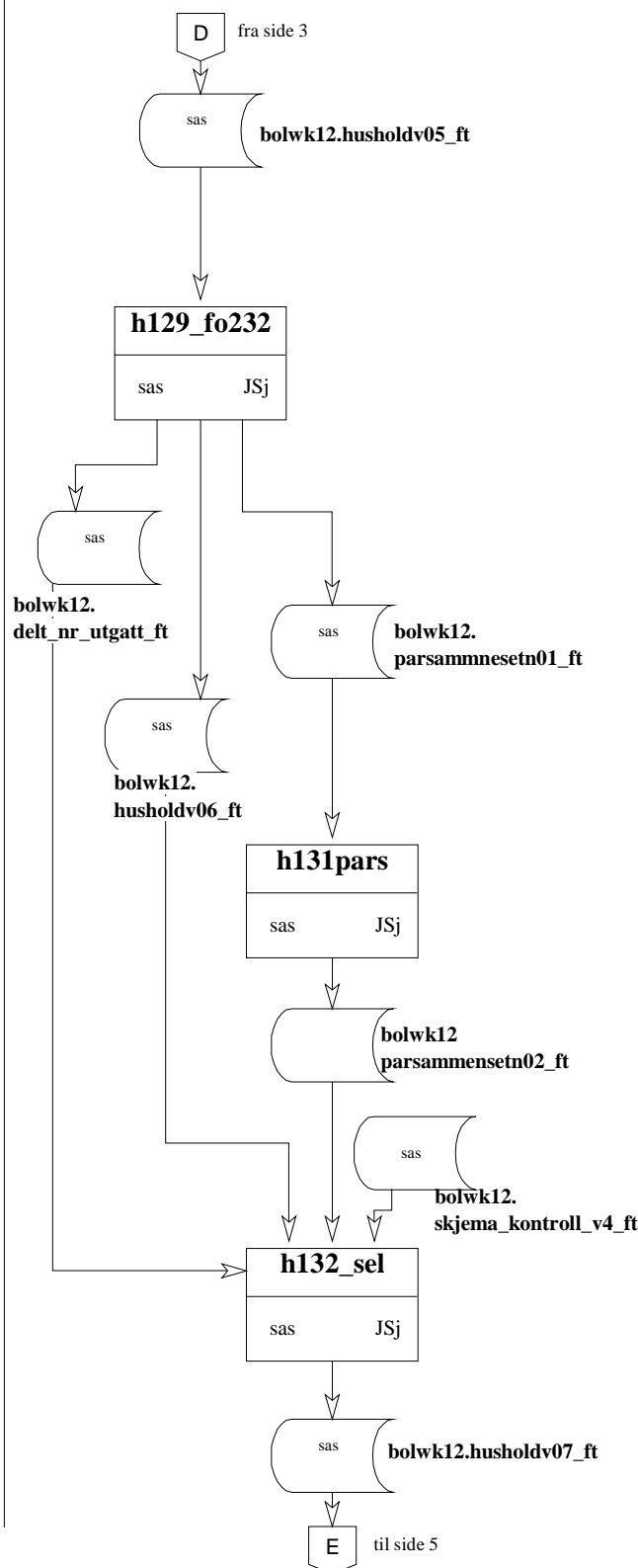
```
h128_fo23 - kjørt 04APR02
-----
Antall fas matchet skjema (fra Jørn):115329
Antall fas uten skjema.....:36508
Antall skjema uten fas.....:143
ant endret hushtype=fra P til F:1573
```



Produktnr. 6282	Hoveddiagram: <b>H1</b>	Underdiagram: <b>U5_1</b>	Frekvens: Engang	Diagramfil: X:\370\BOLIG\IT\FOB2001\FLYTID-1\HIU5HH_1.AF3	Side 4
				Programkat: X:\370\Bolg\It\fob2001\Prog\forelopige_tall\	

Omfatter: FoB2001 03.11.2001 - Boliger. - Husholdningssammensetning. Sammenslåing av husholdn. / fjerning av dubletter / Parsammensetning./selektering av best utfylte skjema <b>Foreløpige tall</b>	Dato: 5.8.102	Sign. <i>JSj</i>
---	------------------	---------------------

```
LIBNAME bolkat '$FOB/bolig/kat/'
LIBNAME bolwk1 '$FOB/bolig/wk1/'
LIBNAME bolwk3 '$FOB/bolig/wk3/'
LIBNAME bolwk6 '$FOB/bolig/wk6/'
LIBNAME bolwk12 '$FOB/bolig/wk12/'
LIBNAME bolwk24 '$FOB/bolig/wk24/'
```



**FO2.3.2: Sammenslåing av husholdninger - Privathusholdninger.**  
Fil med Stangeadresser som skal ha bolignr kopieres til probwk12.adr0417\_m\_bolignr. Kopler på disse adressene. Sorterer på adresse og slår sammen husholdninger på denne adressen for personer ført opp i spm 28. Er disse personene kontaktperson, tas også dennes personer med.

alle deltakern som har hoppet over til nytt skjema skrives på delt\_nr\_utgatt

```
h129_fo232- kjørt 04APR02
89699 personer på unik adresse
62138 personer på ikke unik adresse

pers i enfamhush/felleshush/hush15pluss.ok=1:38950
pers i flerfamhush videre som før.....ok=2:100549
pers i flerfamhush endret hushnr.....ok=3:514
pers i fjernede dubletter.....ok=9:11824
pers usjekket.....ok=0:0
pers på output.....:140013
deltakernr på delt_utgatt-fil.Dubletter.....:6285
```

Parsammensetning:  
koder parkode og parnr i husholdningene

```
hh131pars- kjørt 09APR02
antall sambokryss fjernet (< 16år )..: 18
antall sambokryss fjernet (mor )..: 5
antall sambokryss fjernet (far )..: 5
antall sambokryss fjernet (samme mor)..: 10
antall sambokryss fjernet (samme far)..: 0
antall sambokryss fjernet (familienr)..: 11
antall sambokr fjernet (i fam med sambo):9
antall sambokr fjernet (flere kryss)...:39
--
```

kontrollert skjemafile (Jørn) for å finne skjema med minst antall feil

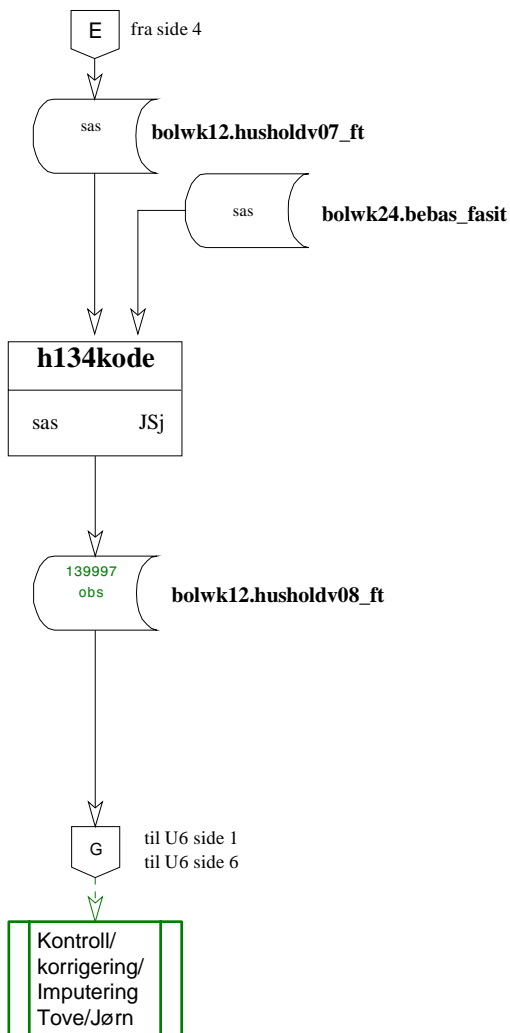
```
pers med parkode 0 :58282
pers med parkode 1 :35537
pers med parkode 2 :110
pers med parkode 3 :5456
pers med parkode 4 :8130
pers med parkode 5 :284
pers med parkode 6 :16786
pers med parkode 7 :5376
pers med parkode bl:0
pers med sampersonkode 1:78884
pers med sampersonkode 2:20550
pers med sampersonkode 3:30527
pers med personkode 1...:74761
pers med personkode 2...:24765
pers med personkode 3...:30435
```

Selekterer deltakern for best utfylt skjema for boligen og matcher inn paropplysningene på husholdningsfilen. De i felleshusholdning får parkode 9

```
h132sel - kjørt 11APR02
-----
pers endret deltakernr.....:3786
pers i felleshush (partype 9):10052
pers endret unnr/merke:314
pers endret deltakernr hushnr (2):9710
```



Produktnr. 6282	Hoveddiagram: <b>H1</b>	Underdiagram: <b>U5_1</b>	Frekvens: Engang	Diagramfil: X:\370\BOLIG\IT\FOB2001\FLYTDI-1\HIU5HH_1.AF3	Side 5	
				Programkat: X:\370\Bolg\It\fob2001\Prog\forelopige_tall\		
Omfatter: FoB2001 03.11.2001 - Boliger. - Husholdningssammensetning. Koding og kobling tilfasitfilen <b>Foreløpige tall</b>					Dato: 5.8.102	Sign. <i>JSj</i>



LIBNAME	bolkat	'\$FOB/bolig/kat/'
LIBNAME	bolwk1	'\$FOB/bolig/wk1/'
LIBNAME	bolwk3	'\$FOB/bolig/wk3/'
LIBNAME	bolwk6	'\$FOB/bolig/wk6/'
LIBNAME	bolwk12	'\$FOB/bolig/wk12/'
LIBNAME	bolwk24	'\$FOB/bolig/wk24/'

Overfører spesregtype og familier DSF fra fasitfilen  
Sorterer på husholdning og familie  
Koder kontaktperson i husholdning / familie  
koder alder, alder yngste person/eldste person antall personer i husholdning / familie  
Retter opp ektepar (pers\_i\_hush=2 og fam\_i\_hush=2 og gift med hverandre men med forskjellig familier i DSF).

```

pers med publhusstype P.....:129891
pers med publhusstype A.....:10106
pers med publhusstype A og husstype P:61
fam slått sammen parkodi 0 - ektepar.:12
  
```

Til Toves imputeringsrutine  
hun henter deltakernr husholdningsstørrelse og grunnkrets  
Etter imputering dannes tabellfilen

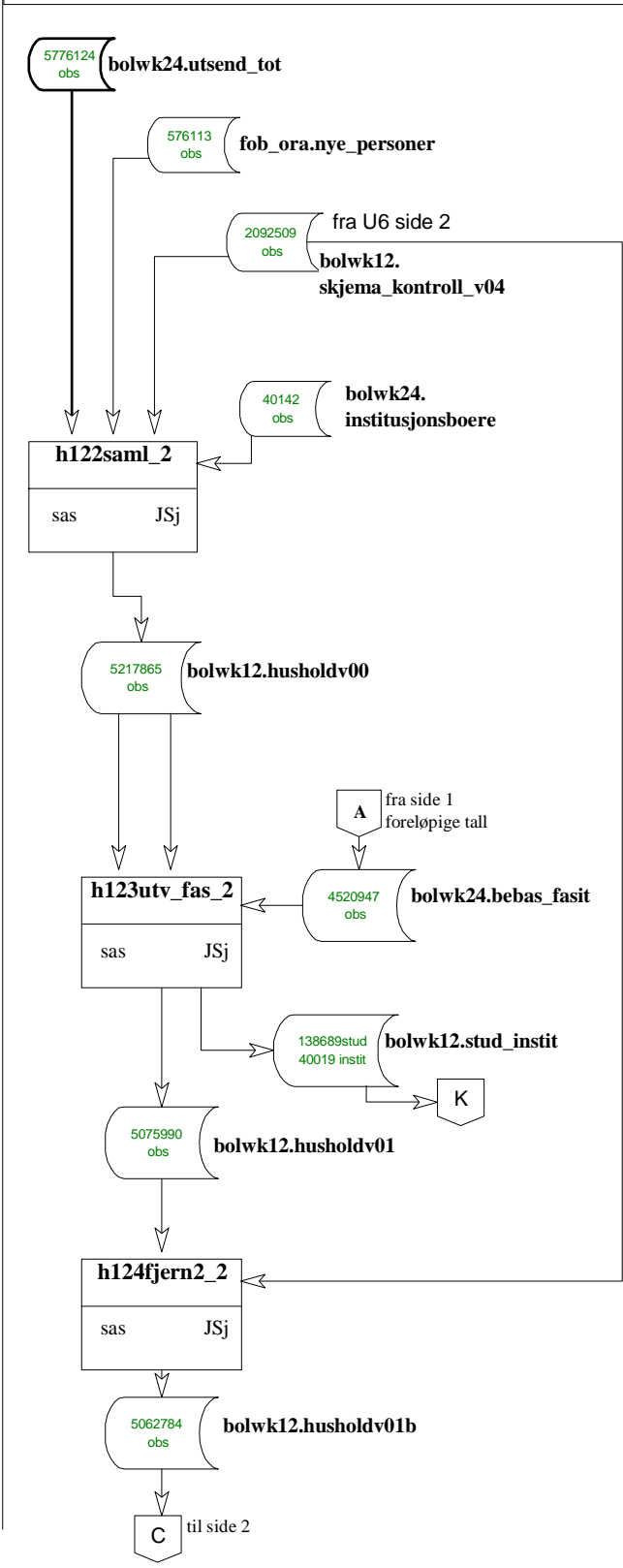
# Vedlegg 33: IT-flytdiagram for husholdningsdannelsen formell (se Del I, kap. 9)



Produktnr. 6282	Hoveddiagram: <b>H1</b>	Underdiagram: <b>U5_2</b>	Frekvens: Engang	Diagramfil: X:\370\BOLIG\IT\FOB2001\FLYTDI~1\HIU5HH_2.AF3 Programkat: X:\370\Bolig\It\fob2001\Prog\	Side 1
--------------------	----------------------------	------------------------------	---------------------	--	--------

Omfatter: FoB2001 03.11.2001 - Boliger. - Husholdningssammensetning..  
Kobler utsendingsfiler, nye personer (spm30), mottatte skjemafile og fasitfil. **Formell adresse**

Dato: 19.12.102  
Sign: JSj



**Alle utsendingsfilene samlet (hovedutsending/etterending/purring (Fra foreløpige tall)**

```
LIBNAME bolkat '$FOB/bolig/kat/'
LIBNAME bolwk1 '$FOB/bolig/wk1/'
LIBNAME bolwk3 '$FOB/bolig/wk3/'
LIBNAME bolwk6 '$FOB/bolig/wk6/'
LIBNAME bolwk12 '$FOB/bolig/wk12/'
LIBNAME bolwk24 '$FOB/bolig/wk24/'
```

Nye personer fra spm.30 ligger her i en Oracle-tabell

**Korrigert skjemafile (fra Jørn) fra U6 side 2**

```
h122saml.sas - kjørt 25JUL02
personer på utfil.....:6352237
--
Kontaktpers med utsendnr 1:2272973
med utsendnr 2:18658
med utsendnr 3:365148
med utsendnr 4:5547
med utsendnr 5:195504
med utsendnr 6:16861
--
```

**Alle institusjonsbeboere**

```
Fam.medl i med utsendnr 1:2365780
med utsendnr 2:10495
med utsendnr 3:343039
med utsendnr 4:3169
med utsendnr 5:177010
med utsendnr 6:1940
--
```

Koder pers\_kode:  
1=kontaktperson,  
2=andre fam.medl,  
3=nye pers(fra spm30)  
Merker personer som bor på institusjon.  
Fjerner dubletter på fnr \* deltakernr7.

```
Nye personer utsendnr 1...:482946
utsendnr 2...:4282
utsendnr 3...:57110
utsendnr 4...:836
utsendnr 5...:26668
utsendnr 6...:4271
pers matchet skjema.....:4931265
pers uten match mot skjema:1420972
skjema uten makker .....:0
```

Alle personer i utvalget, enten på utsendingsfilene eller oppført fra spm.28

```
antall ut.....:5217865
antall dubletter tatt ut:1134372
Herav KP.....:573867
andre...:526254
Nye personer:34251
```

**Korrigert fasitfil**

Kopler mot fasitfilen.

Alle på skjemaet får samme adresseopplysninger (KP)  
Skriver ut fil med studenter og institusjonsboere

**Kontaktpersonens familienr settes som husholdningsnr**

```
h123utv_fas_2 - kjørt 25JUL02
-----
fob med makker i fasitfil...:5202756
fob uten makker i fasitfil...:15109
fasitfil uten makker i fob...:11923
antall ut på husholdningsfil:5214679
-----
ant studenter ut på ekstra fil (studkode=X):138689
ant institusjonsboere (instit=J).....:40019
```

Fjerner dubletter. Er en person med matrikeladresse oppført som ny-person og samtidig som familiemedlem krysset av for annen bolig og kommnr og postnr stemmer, fjernes personen fra familielista.

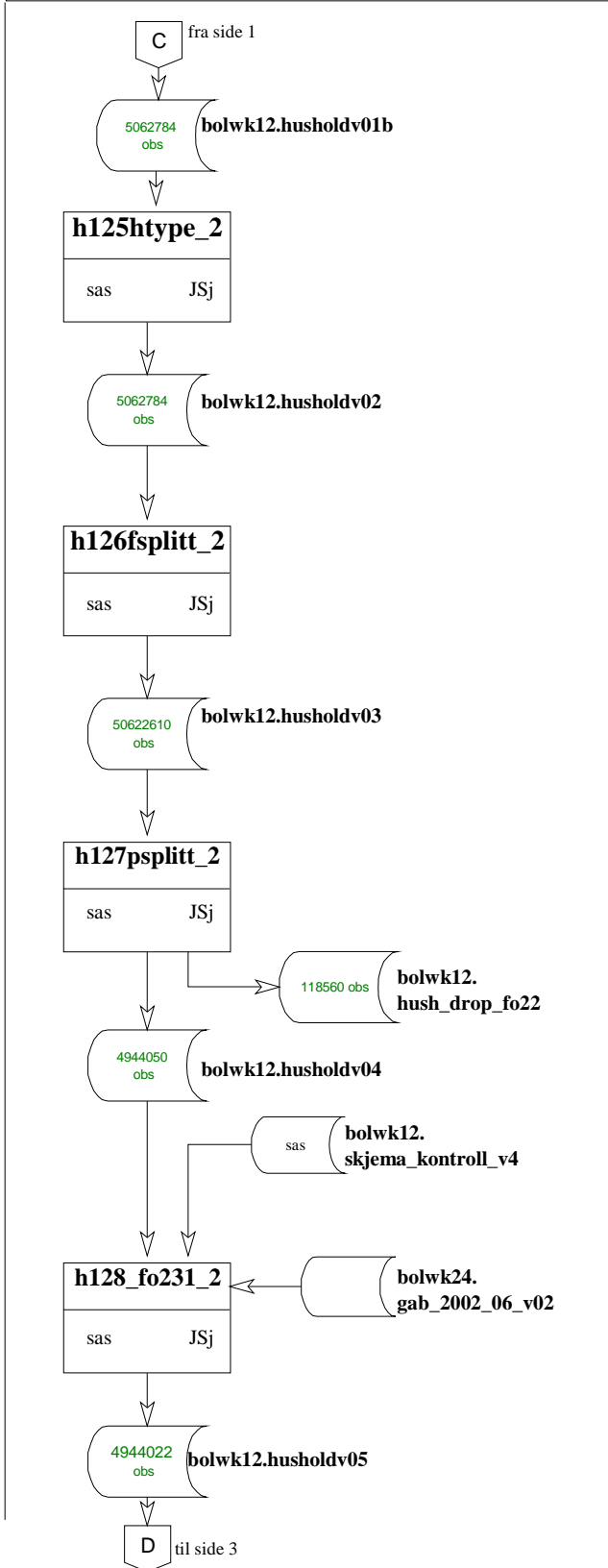
```
h124fjern2_2 - kjørt 25JUL02
-----
ant dubletter (2-ere) fjernet:13206
ant fortsatt med videre.....:5062784
-----
```



Produkt nr. 6282	Hoveddiagram: <b>H1</b>	Underdiagram: <b>U5_2</b>	Frekvens: Engang	Diagramfil: X:\370\BOLIG\IT\FOB2001\FLYTDI-1\HIU5HH_2.AF3 Programkat: X:\370\Bolg\It\fob2001\Prog\	Side 2
---------------------	----------------------------	------------------------------	---------------------	---	--------

Omfatter: FoB2001 03.11.2001 - Boliger. - Husholdningssammensetning.. Splitting av husholdninger / Sammenslåing av husholdninger	Formell adresse	Dato: 19.12.102	Sign. <i>JSj</i>
--	-----------------	--------------------	---------------------

LIBNAME bolkat	'\$FOB/bolig/kat/'
LIBNAME bolwk1	'\$FOB/bolig/wk1/'
LIBNAME bolwk3	'\$FOB/bolig/wk3/'
LIBNAME bolwk6	'\$FOB/bolig/wk6/'
LIBNAME bolwk12	'\$FOB/bolig/wk12/'
LIBNAME bolwk24	'\$FOB/bolig/wk24/'



**FO2.1.2:** Velger husholdningstype.  
Setter husholdningsnr lik org\_nr for felleshusholdningen

```
h125htype_2 - kjørt 25JUL02
-----
Husholdningstype P inn:5022770
Husholdningstype P ut.:5028394
Husholdningstype F inn:40014
Husholdningstype F ut.:34390
Husstype fra F til P.:5624
-----
```

**FO2.2.1:** Splitting av flerfamiliehusholdninger - felleshusholdn.  
Finner de to mest brukte adressene, hvis annen adresse, gjøres personen om til privathusholdning.

```
h126splitt_2 - kjørt 19AUG02
-----
personer fra felles- til privathush:8402
husstype fra F til Privat....:8402
hushnr endret (Felleshush)...:34390
adresse endret (Felleshush)...:1161
grkrets endret (Felleshush)...:129
bea_adresse endret (Felleshush)758
adresstype endret (Felleshush)1
ant3ere på instskjema fjernet:174
```

**FO2.2.2:** Splitting av flerfamiliehusholdninger -privathush.  
Hvis annen adresse i fasit enn på korrigert skjemaadresse / fasit, tas personen ut hvis personen er dublett. Hvis ikke splittes personen ut fra husholdningen. Hushnr settes lik samnr.

```
h127psplitt_2 - kjørt 19AUG02
4825673 personer med lik fasitadresse og skjemaadresse
herav: 3759793 med adresstype O
      1093352 med adresstype M
209465 personer med ulik fasitadresse og skjemaadresse

59145 personer splittet ut - annen fasitadresse
Antall dubletter med likadr_fas_skj=N....:55816
Antall spm30 med annen adresse tatt ut....:62744
Antall fortsatt på hovedfil.....:4944050
```

kontrollert skjemafile (Jørn);

**FO2.3.1:** Sammenslåing av husholdninger - Felleshusholdninger.  
Hvis person har samme adresse som felleshusholdningene og yngstemann i husholdn > 67 år og det er svart at denne bor på institusjon, gjøres husholdningen om fra P til F

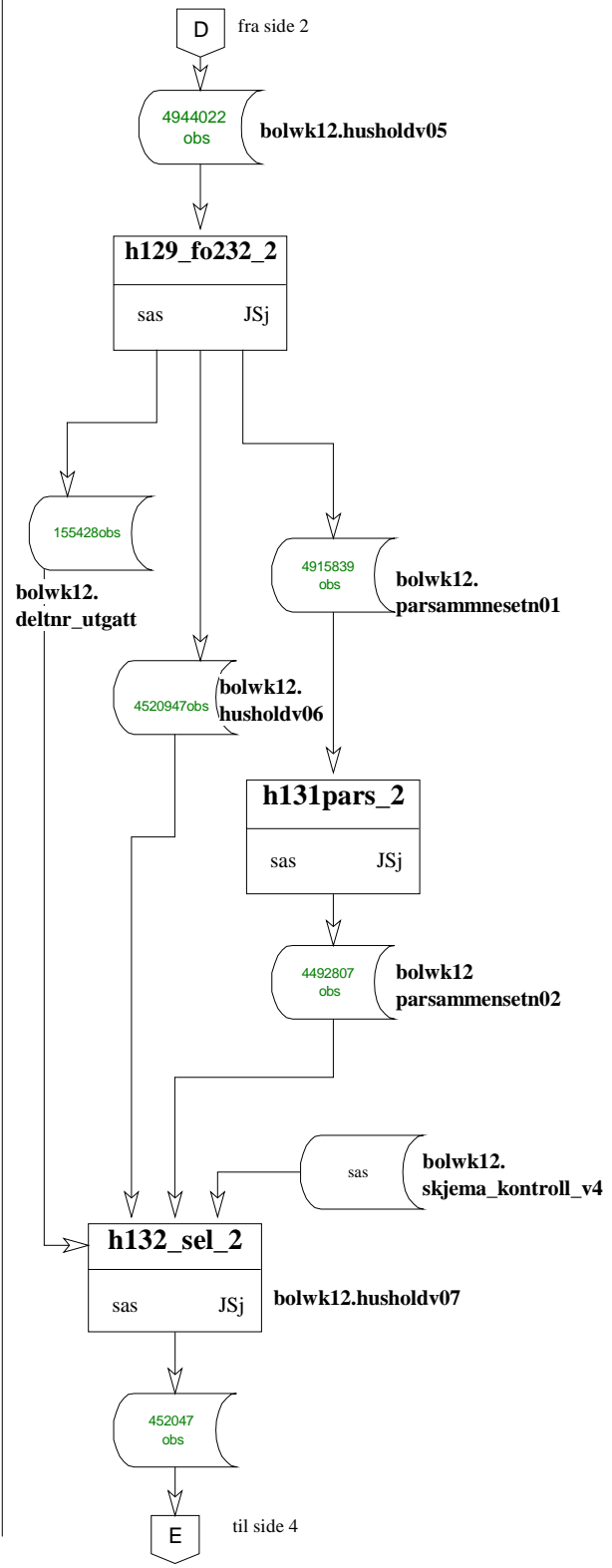
```
h128_fo23 - kjørt 19AUG02
-----
Antall fas matchet skjema (fra Jørn):4215373
Antall fas uten skjema.....:728677
Antall skjema uten fas.....:141397
ant endret husstype= fra P til F:2357
Dubl fjernet (samme person F og P), F beholdt:28
```



Produkt nr. 6282	Hoveddiagram: <b>H1</b>	Underdiagram: <b>U5_2</b>	Frekvens: Engang	Diagramfil: X:\370\BOLIG\IT\FOB2001\FLYTID-1\HIU5HH_2.AF3 Programkat: X:\370\Bolg\It\fob2001\Prog\	Side 3
---------------------	----------------------------	------------------------------	---------------------	---	--------

Omfatter: FoB2001 03.11.2001 - Boliger. - Husholdningssammensetning. Sammenslåing av husholdn. / fjerning av dubletter / Parsammensetning/selektering av best utfylte skjema <b>Formell adresse</b>	Dato: 19.12.102	Sign. JSj
---	-----------------	-----------

LIBNAME bolkat	'\$FOB/bolig/kat/'
LIBNAME bolwk1	'\$FOB/bolig/wk1/'
LIBNAME bolwk3	'\$FOB/bolig/wk3/'
LIBNAME bolwk6	'\$FOB/bolig/wk6/'
LIBNAME bolwk12	'\$FOB/bolig/wk12/'
LIBNAME bolwk24	'\$FOB/bolig/wk24/'



**FO2.3.2: Sammenslåing av husholdninger - Privathusholdninger.**

Sorterer på adresse og slår sammen husholdninger på denne adressen for personer ført opp i spm 28. Er disse personene kontaktperson, tas også dennes personer med.

alle deltakernr som har hoppet over til nytt skjema skrives på delt\_nr\_utgatt

```

h129_fo232_2- kjørt 19AUG02-----
4036161 personer på unik adresse
907861 personer på ikke unik adresse
pers i enfamhush/felleshush/hush15pluss.ok=1:1982047
pers i flerfamhush videre som før.....ok=2:2484270
pers i flerfamhush endret hushnr.....ok=3:54630
pers fjernet
(dubletter) .....ok=9:423075pers
usjekket.....ok=0:0
pers på output.....ok=4520947
deltakernr på delt_utgatt-fil.Dubletter.....:245902
  
```

```

-----h131pars_2- kjørt 19AUG02
antall sambokryss fjernet (< 16år ).....:595
antall sambokryss fjernet (lik mor som KP)....:167
antall sambokryss fjernet (lik far som KP)....:11
antall sambokryss fjernet (likt famnr som KP):323
antall sambokryss fjernet (mor til KP).....:67
antall sambokryss fjernet (far til KP).....:31
antall sambokryss fjernet (i fam med sambo)..:348
antall sambokryss fjernet (fler enn 1 sambo)..:1327
  
```

Parsammensetning: koder parkode og parnr i husholdningene, koder bor hos foreldrene

```

pers med parkode 0 :1257827
pers med parkode 1 :1666596
pers med parkode 2 :1868
pers med parkode 3 :193046
pers med parkode 4 :203854
pers med parkode 5 :4590
pers med parkode 6 :953515
pers med parkode 7 :211511
pers med parkode bl:0

pers med parkode 4 satt til 3 i etterhånd.....:5274
pers med parkode 0 satt til 3 i etterhånd (felles barn hjemme).....:5646
pers med parkode 0 satt til 7 i etterhånd (felles barn hjemme).....:5289
pers med parkode 0,6,7 satt til 8 i etterhånd (felles barn ikke hjemme):1374
pers med parkode 0,6,7 satt til 1 i etterhånd (felles barn ikke hjemme):258
pers med parkode 0,6 satt til 7 i etterhånd (felles barn ikke hjemme)....:299
pers med parkode 0,7 satt til 6 i etterhånd (felles barn ikke hjemme).....:16
pers med parkode 0,6,7 satt til 1 i etterhånd (ektepar famtype 1).....:986
pers med parkode 0,6,7 satt til 6 i etterhånd (barn til ektepar forrige linje):145
  Pers bor hos foreldre: 1448354
  Pers bor ikke hos foreldre: 3044453
  
```

kontrollert skjemafile (Jørn) for å finne skjema med minst antall feil

Selekterer deltakernr for best utfylt skjema for boligen og matcher inn paropplysningene på husholdningsfilen. De i felleshusholdning får parkode 9

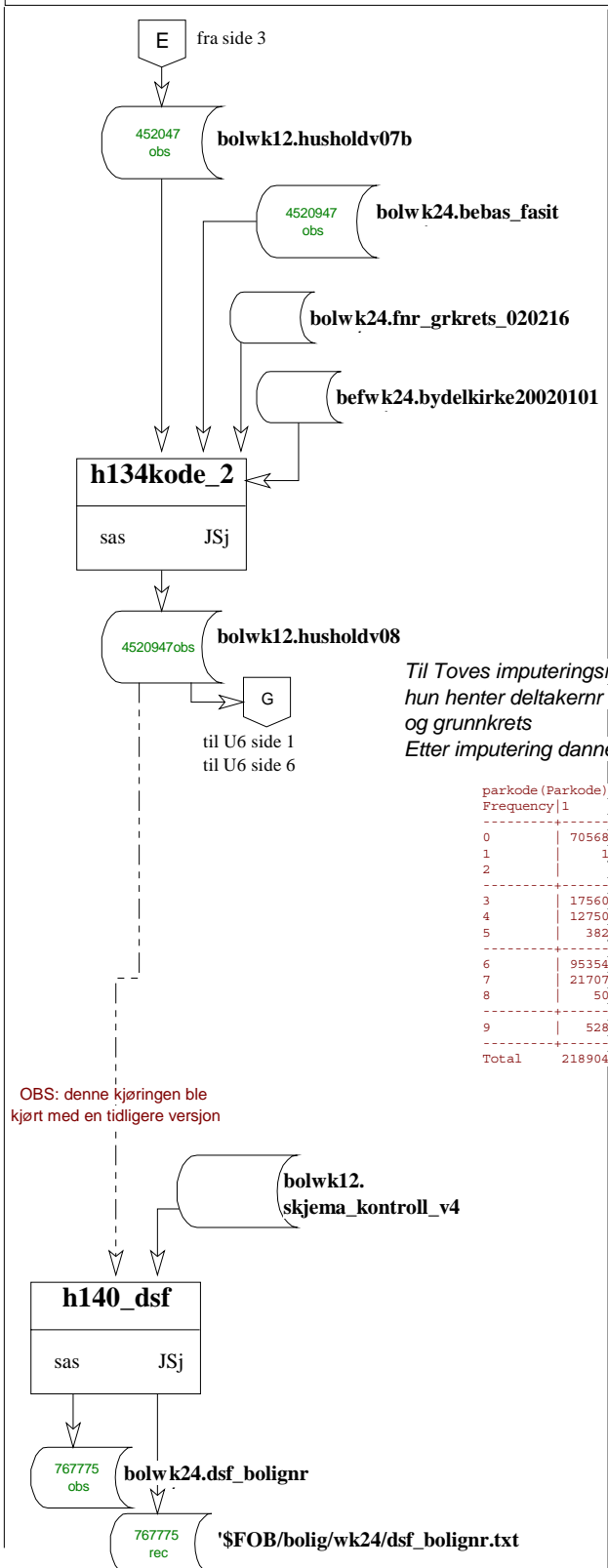
```

h132sel_2 - kjørt 19AUG02
-----
pers endret deltakernr.....:142005
pers i felleshush (partype 9):28140
pers endret unr/merke:5018
pers endret deltakernr hushnr(2):39515
  
```





Produktnr. 6282	Hoveddiagram: <b>H1</b>	Underdiagram: <b>U5_2</b>	Frekvens: Engang	Diagramfil: X:\370\BOLIG\IT\FOB2001\FLYTID-1\HIU5HH_2.AF3	Side 4
Omfatter: FoB2001 03.11.2001 - Boliger. - Husholdningssammensetning. Koding og kobling tilfasitfilen				Programkat: X:\370\Bolg\It\fob2001\Prog\	Dato: 19.12.102
				<b>Formell adresse</b>	Sign. <i>JSj</i>



```
LIBNAME bolkat '$FOB/bolig/kat/'
LIBNAME bolwk1 '$FOB/bolig/wk1/'
LIBNAME bolwk3 '$FOB/bolig/wk3/'
LIBNAME bolwk6 '$FOB/bolig/wk6/'
LIBNAME bolwk12 '$FOB/bolig/wk12/'
LIBNAME bolwk24 '$FOB/bolig/wk24/'
```

fil med grunnkrets 2001-inndeling (fra s320)

fil med grunnkrets og bydel 2002-inndeling (fra s320)

Overfører grunnkrets og bydel  
Overfører spesregtype og familier DSF fra fasitfilen  
Sorterer på husholdning og familie  
Koder kontaktperson i husholdning / familie  
koder alder, alder yngste person/eldste person antall personer i husholdning / familie  
Retter opp ektepar (pers\_i\_hush=2 og fam\_i\_hush=2 og gift med hverandre men med forskjellig familier i DSF).

```
pers fra 0718 til 0716.....:3782
pers fra 1214 til 1159.....:3334
pers fra 1514 til 1511.....:379
pers matchet mot ny kretsfil.....:4506861
pers matchet ikke mot ny kretsfil:14086
pers med publhusstype P.....:4486902
pers med publhusstype A.....:34045
```

Til Toves imputeringsrutine  
hun henter deltakernr husholdningsstørrelse og grunnkrets  
Etter imputering dannes tabellfilen

parkode (Parkode)	sivilstand (Sivilstand)									Total
	1	2	3	4	5	6	7	8	9	
0	705689	24000	248232	212624	52918	152	133	133	28	1243909
1	18	1667857	0	5	2	0	0	0	0	1667882
2	0	0	0	0	0	1868	0	0	0	1868
3	175604	542	783	21583	5454	0	0	0	0	203966
4	127504	606	7275	58635	4552	0	2	6	0	198580
5	3823	40	160	412	74	14	24	41	2	4590
6	953542	1	0	0	1	0	0	0	0	953544
7	217077	7	0	6	4	0	0	0	0	217094
8	503	57	14	201	599	0	0	0	0	1374
9	5284	2042	18755	1921	138	0	0	0	0	28140
Total	2189044	1695152	275219	295387	63742	2034	159	180	30	4520947

OBS: denne kjøringen ble kjørt med en tidligere versjon

DSF-kjøringen, 16.08.2002, ble kjørt på en tidligere versjon av bolwk12.husholdv08

fil med bolignr overført til NT og brent på cd og sendt DSF 19.08.2002

# Vedlegg 34: IT-flytdiagram husholdningsdannelsen faktisk for student og folk på alders- og sykehjem (se Del I, kap. 9)

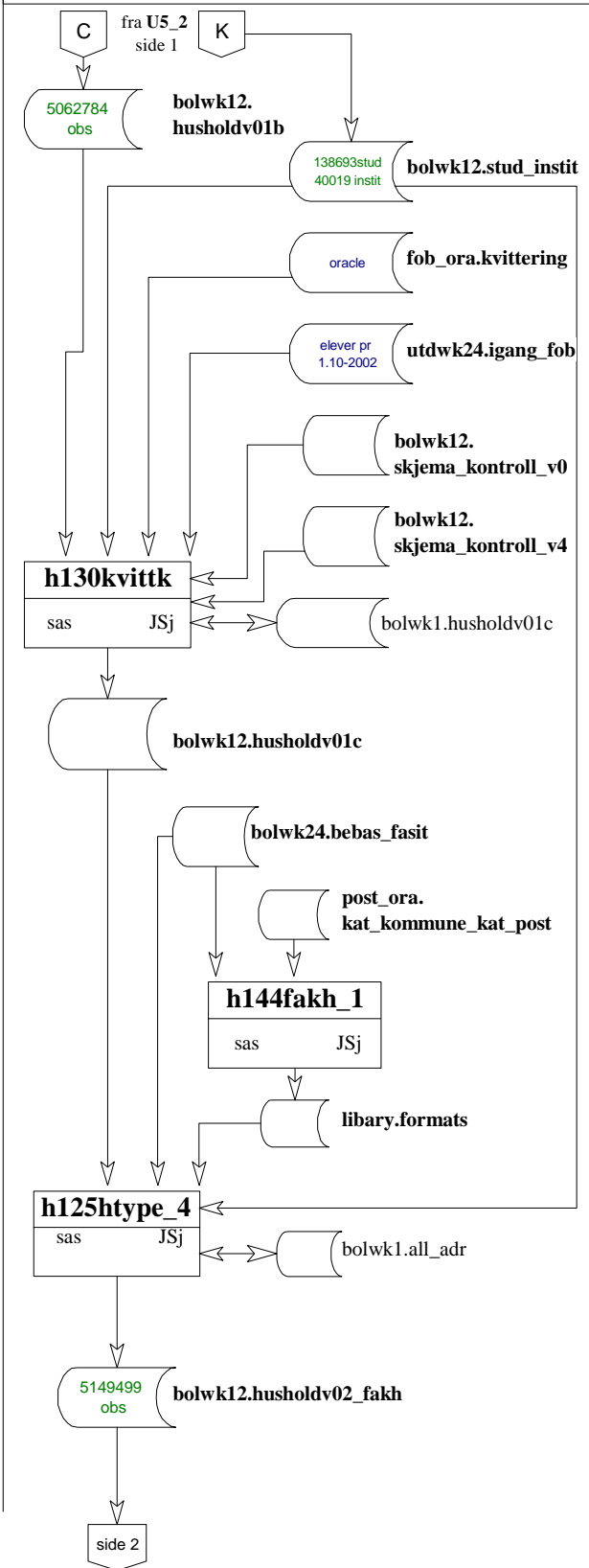


**Statistisk sentralbyrå**  
Statistics Norway

Avdeling for personstatistikk  
Seksjon for folke- og bolig telling (370)

Produkt nr. 6282	Hoveddiagram: <b>H1</b>	Underdiagram: <b>U5_3</b>	Frekvens: Engang	Diagramfil: X:\370\BOLIG\IT\FOB2001\FLYTDI-1\HIU5HH_3.AF3	Side 1
				Programkat: X:\370\Bolg\It\fob2001\Prog\	

Omfatter: FoB2001 03.11.2001 - Boliger. - Husholdningssammensetning.. Splitting av husholdninger / Sammenslåing av husholdninger	Dato: 12.11.102	Sign. <i>JSj</i>
--	--------------------	---------------------



LIBNAME library	'\$FOB/bolig/kat/'
LIBNAME bolkat	'\$FOB/bolig/kat/'
LIBNAME bolwk1	'\$FOB/bolig/wk1/'
LIBNAME bolwk3	'\$FOB/bolig/wk3/'
LIBNAME bolwk6	'\$FOB/bolig/wk6/'
LIBNAME bolwk12	'\$FOB/bolig/wk12/'
LIBNAME bolwk24	'\$FOB/bolig/wk24/'

Studenter og institusjonsboere

innkviseringsbasen

fil med skolekommune (elever pr 1.10.2001)

Ukontrollert skjemafile (fra Jørn) henter spm 1 før retting

Kontrollert skjemafile (fra Jørn)

Reduserer studentmassen til de som virkelig går pr 1.10 og henger på kvitteringskoden

Hush.fil ut/inn

```

studkodefob=S og ny studkod=S:105075
studkodefob=X og ny studkod=X:111191
studkodefob=Z og ny studkod=Z:46860
X-studentskjema ikke med fra s320):.27502
S-studenter over til ikke-studenter:26609
Z-studenter over til ikke-studenter:9140
X-studentskjema fjernet (ikke med fra s320):51978
  
```

```

LIBNAME post_ora ORACLE
USER=jsj PASSWORD=@@@ PATH=fob SCHEMA=ssbkat
  
```

Lager permanente formater (library=library) over poststeder med tilhørende kommuner, finner også kommunen med flest adresser på poststedet.

Velger ut x-studenter før S-studenter og setter faktisk adresse inn i fasit-adressefeltet  
Velger husholdningstype.  
Setter husholdningsnr lik org\_nr for fellehusholdningen

```

h125htype_4 - kjørt 08NOV02
X endret adresse post_en.....:1622
X endret adresse skolekom.....:528
X endret adresse bokom.....:100
X endret adresse størstkom.....:169
X endret adr skolekom uten post:16796

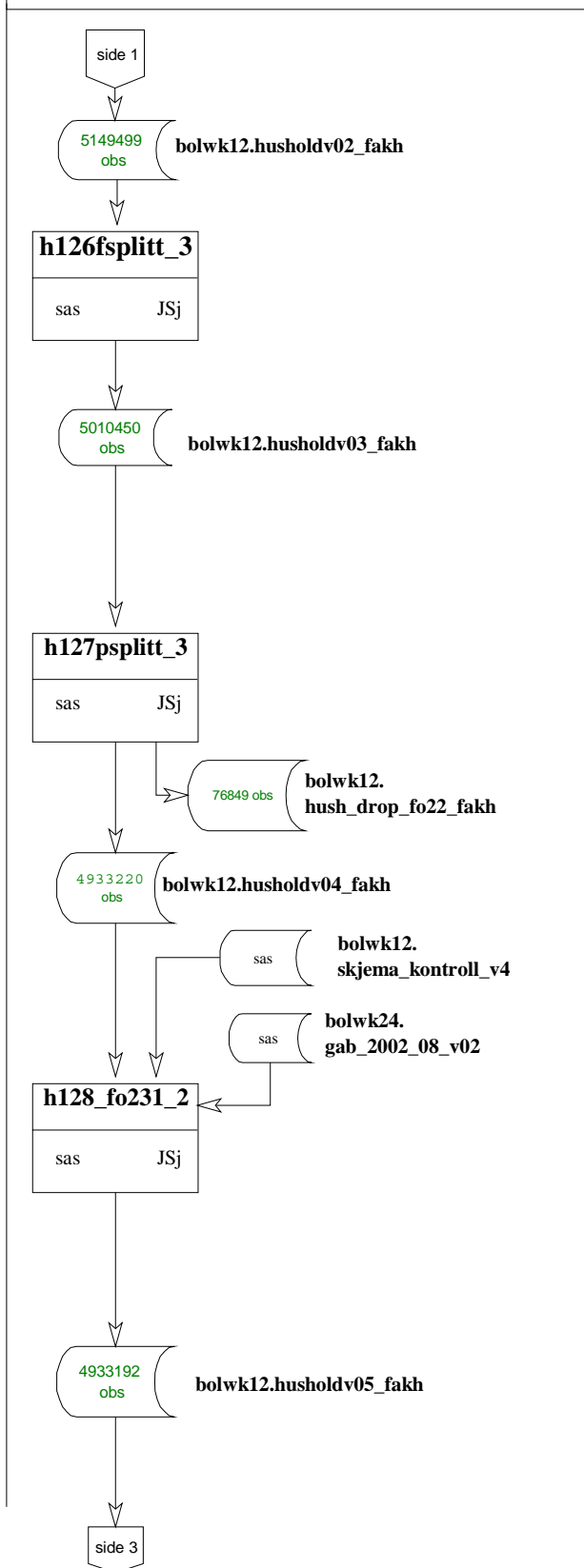
mor/far slettet som treere :501
Studentrec (pers) fra s til x.:7761

Personer på studrec "X" slettet:24055
Studentrec "S" slettet.....:84421
Studentrec "Z" slettet.....:1314
Studentrec "3" slettet.....:25351
Husholdningstype P :4970439
Husholdningstype F :40011
  
```



Produktnr. 6282	Hoveddiagram: <b>H1</b>	Underdiagram: <b>U5_3</b>	Frekvens: Engang	Diagramfil: X:\370\BOLIG\IT\FOB2001\FLYTDI-1\HIU5HH_3.AF3	Side 2
				Programkat: X:\370\Bolg\It\fob2001\Prog\	

Omfatter: FoB2001 03.11.2001 - Boliger. - Husholdningssammensetning..  
Splitting av husholdninger / Sammenslåing av husholdninger **Faktisk adresse, insti/student** Dato: 12.11.102 Sign. JSj



```
LIBNAME bolkat '$FOB/bolig/kat/'
LIBNAME bolwk1 '$FOB/bolig/wk1/'
LIBNAME bolwk3 '$FOB/bolig/wk3/'
LIBNAME bolwk6 '$FOB/bolig/wk6/'
LIBNAME bolwk12 '$FOB/bolig/wk12/'
LIBNAME bolwk24 '$FOB/bolig/wk24/'
```

Splitting av flerfamiliehusholdninger - felleshusholdn.  
Finner den mest brukte adressen, alle på institusjonen får denne adressen.

```
h126splitt_3 - kjørt 087NOV02
-----
hushtype fra F til Privat....:0
hushnr endret (Felleshush)...:40011
adresse endret (Felleshush)...:14995
grkrets endret (Felleshush)...:12681
bea_adresse endret (Felleshush)13244
adresstype endret (Felleshush)2475
nt3ere på instskjema fjernet:359
```

Splitting av flerfamiliehusholdninger -privathush.  
Hvis annen adresse i fasit enn på korrigert skjemaadresse / fasit, tas personen ut hvis personen er dublett. Hvis ikke splittes personen ut fra husholdningen. Hushnr settes lik fam-samnr.

```
h127psplitt_3 - kjørt 08NOV02
-----
Antall dubletter fjernet (stud/instit):22
4806437 personer med lik fasitadr og skjemaadr
herav: 3765645 med adresstype O
1067864 med adresstype M
176560 personer med ulik fasitadr og skjemaadr

Antall dubletter med likadr_fas_skj=N....:44205
Antall spm30 med annen adresse tatt ut...:32644
Antall fortsatt på hovedfil.....:4933220
```

kontrollert skjemafile (Jørn) - henter inn spm.28

Oppdatert gab\_register

Sammenslåing av husholdninger - Felleshusholdninger.  
Hvis person har samme adresse som felleshusholdningene og yngstemann i husholdn > 67 år og det er svart at denne bor på institusjon, gjøres husholdningen om fra P til F

```
h128_fo231_2 - kjørt 08NOV02
-----
ant endret hushtype=fra P til F:1825
Dubletter fjernet (samme person F og P), F beholdt:28
```



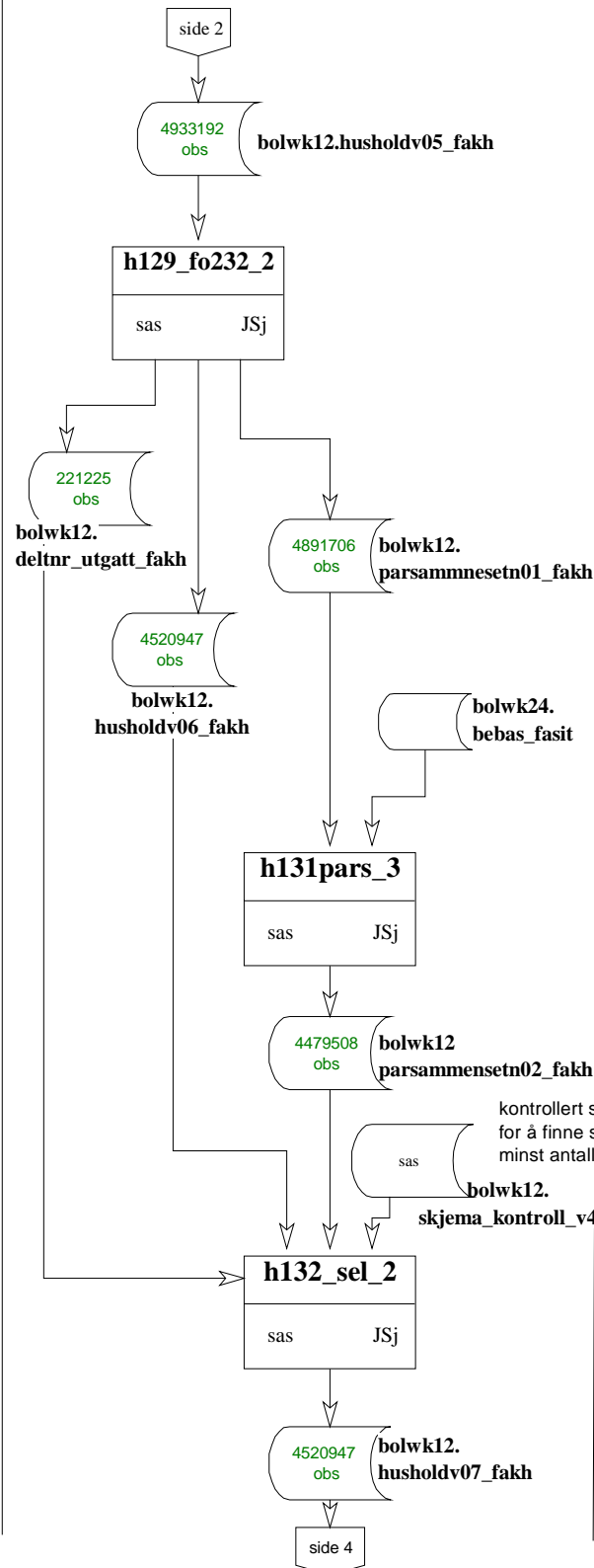
Produktnr. 6282	Hoveddiagram: <b>H1</b>	Underdiagram: <b>U5_3</b>	Frekvens: Engang	Diagramfil: X:\370\BOLIG\IT\FOB2001\FLYTID1-1\HIU5HH_3.AF3	Side 3
				Programkat: X:\370\Bolg\It\fob2001\Prog\	

Omfatter: FoB2001 03.11.2001 - Boliger. - Husholdningssammensetning. Sammenslåing av husholdn. / fjerning av dubletter / Parsammensetning./selektering av best utfylte skjema

Data: 12.11.102 Sign. JSj

**Faktisk adresse, instit/studenter**

LIBNAME bolkat	'\$FOB/bolig/kat/'
LIBNAME bolwk1	'\$FOB/bolig/wk1/'
LIBNAME bolwk3	'\$FOB/bolig/wk3/'
LIBNAME bolwk6	'\$FOB/bolig/wk6/'
LIBNAME bolwk12	'\$FOB/bolig/wk12/'
LIBNAME bolwk24	'\$FOB/bolig/wk24/'



Sammenslåing av husholdninger - Privathusholdninger.

Sorterer på adresse og slår sammen husholdninger på denne adressen for personer ført opp i spm 28. Er disse personene kontaktperson, tas også dennes personer med.

alle deltakernr som har hoppet over til nytt skjema skrives på delt\_nr\_utgatt

```
h129_fo232_3- kjørt 08NOV02-----
3963120 personer på unik adresse
970072 personer på ikke unik adresse
pers i enfamhush/felleshush/hush15pluss.ok=1:1919008
pers i flerfamhush videre som før.....ok=2:2567915
pers i flerfamhush endret hushnr.....ok=3:34024
pers fjernet (dubletter).....ok=9:412245
pers usjekket.....ok=0:0
pers på output.....:4520947
deltakernr på delt_utgatt-fil.Dubletter.....:221225
```

Parsammensetning:  
koder parkode og  
parnr i  
husholdningene  
For å danne homopar,  
må begge personer  
kryse av for sambo

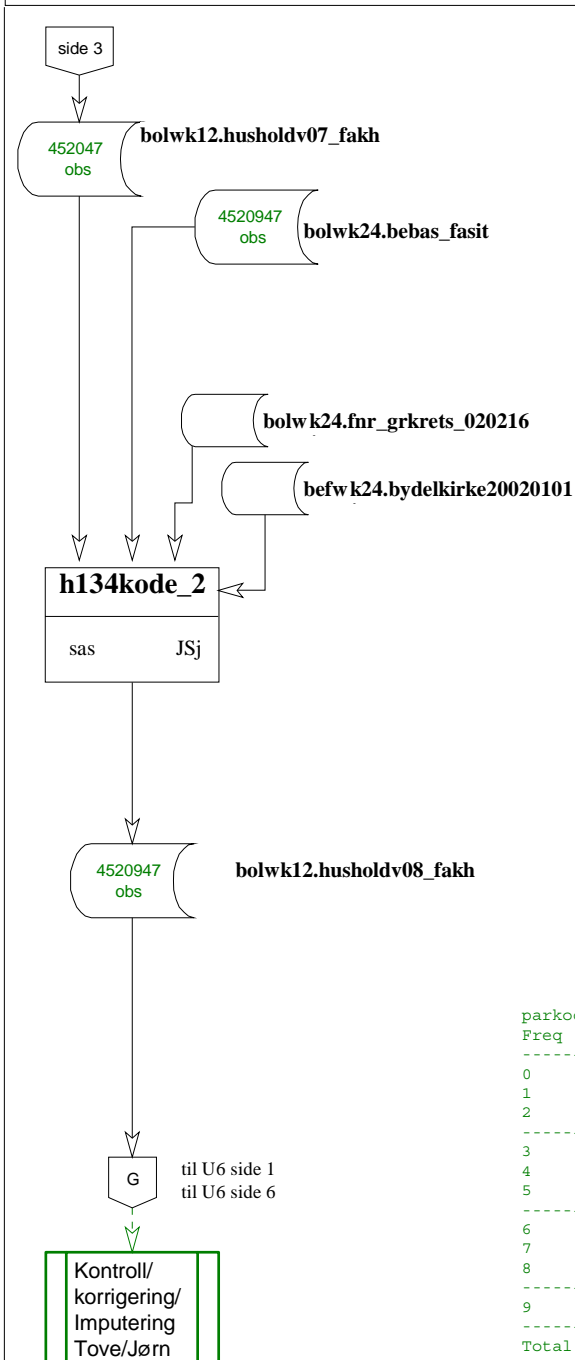
```
h131pars_3- kjørt 08NOV02
-----
ant sambokryss fjernet (< 16år ).....:562
ant sambokryss fjernet (lik mor som KP)....:232
ant sambokryss fjernet (lik far som KP)....:11
ant sambokryss fjernet (likt famnr som KP):330
ant sambokryss fjernet (mor til KP).....:38
ant sambokryss fjernet (far til KP).....:32
ant sambokryss fjernet (i fam med sambo)..:268
ant sambokryss fjernet (fler enn 1 sambo):3994
pers med parkode 0 :1312594
pers med parkode 1 :1661257
pers med parkode 2 :1867
pers med parkode 3 :193040
pers med parkode 4 :219282
pers med parkode 5 :2968
pers med parkode 6 :881592
pers med parkode 7 :206908
pers med parkode bl:0
pers med parkode 4 satt til 3 i etterhånd.....:5198
pers med parkode 0 satt til 3 i etterhånd (felles barn hjemme):5442
pers med parkode 0 satt til 7 i etterhånd (felles barn hjemme):4998
pers med parkode 0,6,7 satt til 8 i etterhånd (felles barn ikke hjemme):1516
pers med parkode 0,6,7 satt til 1 i etterhånd (felles barn ikke hjemme): 266
pers med parkode 0,6 satt til 7 i etterhånd (felles barn ikke hjemme)...: 283
pers med parkode 0,7 satt til 6 i etterhånd (felles barn ikke hjemme)...: 16
pers med parkode 0,6,7 satt til 1 i etterhånd (ektepar fantype 1).....:1020
pers med parkode 0,6,7 satt til 6 i etterhånd (barn til ektepar forr linje) 135
pers med personkode 1.....:2013253
pers med personkode 2.....:1046747
pers med personkode 3.....:1419508
-----
pers bor hos foreldre.....:1357666
pers bor ikke hos foreldre:3121842
```

Selekterer deltakernr for best utfylt skjema for boligen og matcher inn paropplysningene på husholdningsfilen. De i felleshusholdning får parkode 9

```
h132sel_2 - kjørt 08NOV02
-----
pers endret deltakernr.....:128916
pers i felleshush (partype 9):41439
pers endret unr/merke:5352
pers endret deltakernr hushnr (2):46735
```



Produktnr. 6282	Hoveddiagram: <b>H1</b>	Underdiagram: <b>U5_3</b>	Frekvens: Engang	Diagramfil: X:\370\BOLIG\IT\FOB2001\FLYTDL-1\HIU5HH_3.AF3	Side 4
Omfatter: FoB2001 03.11.2001 - Boliger. - Husholdningssammensetning. Koding og kobling til fasitfilen				Programkat: X:\370\Boliq\It\fob2001\Prog\	
				Dato: 12.11.102	Sign. <i>JJS</i>



LIBNAME bolkat	'\$FOB/bolig/kat/'
LIBNAME bolwk1	'\$FOB/bolig/wk1/'
LIBNAME bolwk3	'\$FOB/bolig/wk3/'
LIBNAME bolwk6	'\$FOB/bolig/wk6/'
LIBNAME bolwk12	'\$FOB/bolig/wk12/'
LIBNAME bolwk24	'\$FOB/bolig/wk24/'

fil med grunnkrets 2001-inndeling (fra s320)  
fil med grunnkrets og bydel 2002-inndeling (fra s320)

Overfører grunnkrets, bydel og grunnkrets-2002,  
Overfører spesregtype og familier DSF fra fasitfilen  
Sorterer på husholdning og familie  
Koder kontaktperson i husholdning / familie  
koder alder, alder yngste person/eldste person antall personer i husholdning / familie  
Retter opp ektepar (pers\_i\_hush=2 og fam\_i\_hush=2 og gift med hverandre men med forskjellig familier i DSF).

```

pers fra 0718 til 0716.....:3682
pers fra 1214 til 1159.....:3249
pers fra 1514 til 1511.....:353
pers matchet mot ny kretsfil.....:4492817
pers matchet ikke mot ny kretsfil:28130
pers med publhusstype P.....:4473494
pers med publhusstype A.....:47453
pers med publhusstype A og husstype P:6014
antall fam slått sammen parkod1 0:22
1014 personer kodet publhusstype fra P til A

```

parkode	sivilstand									Total
	1	2	3	4	5	6	7	8	9	
0	767000	23878	242465	212270	52931	160	137	136	28	1299005
1	18	1662562	0	5	2	0	0	0	0	1662587
2	0	0	0	0	0	1867	0	0	0	1867
3	175573	538	782	21520	5267	0	0	0	0	203680
4	142907	610	7266	58719	4574	0	2	6	0	214084
5	2613	8	12	242	27	6	20	38	2	2968
6	881616	1	0	0	1	0	0	0	0	881618
7	212168	7	0	6	2	0	0	0	0	212183
8	489	57	14	203	753	0	0	0	0	1516
9	6660	7491	24680	2422	185	1	0	0	0	41439
Total	2189044	1695152	275219	295387	63742	2034	159	180	30	4520947

Til Toves imputeringsrutine  
hun henter deltakern husholdningsstørrelse  
og grunnkrets  
Etter imputering dannes tabellfilen

publhusstype(Publiseringshusholdn.type)	studkode(Student)				
Frequency	S	X	Z		Total
A	48341	0	5	121	48467
P	4361367	20506	75384	15223	4472480
Total	4409708	20506	75389	15344	4520947

12.11.102

Table of hos\_foreldre by studkode

hos_foreldre(bor hos foreldre)	studkode(Student)				
Frequency	S	X	Z		Total
J	1336077	20378	711	73	1357239
N	3025290	128	74673	15150	3115241
Total	4361367	20506	75384	15223	4472480

hos\_foreldre(bor hos foreldre) studkode(Student)

Frequency	S	X	Z		Total
J	20378	711	73		21162
N	128	74673	15150		89951
Total	20506	75384	15223		111113

Table of pers\_i\_fam by studkode

pers_i_fam(Familiestørrelse)	studkode(Student)				
Frequency	S	X	Z		Total
1	815352	149	66812	11947	894260
2	1126528	1881	8547	3272	1140228
3	791673	6583	12	2	798270
4	977095	6823	9	1	983928
5	499152	3644	3	1	502800
6	114126	1043	1	0	115170
7	24293	256	0	0	24549
8	7185	71	0	0	7256
9	2823	30	0	0	2853
10	1394	16	0	0	1410
11	833	3	0	0	836
12	477	3	0	0	480
13	232	2	0	0	234
14	97	1	0	0	98
15	60	0	0	0	60
16	47	1	0	0	48
Total	4361367	20506	75384	15223	4472480

Table of pers\_i\_hush by studkode

pers_i_hush(Husholdningsstørrelse)	studkode(Student)				
Frequency	S	X	Z		Total
1	733936	113	56095	2678	792822
2	1114585	1735	13522	6114	1135956
3	806194	6385	3387	3253	819219
4	994459	6826	1547	1920	1004752
5	525873	3795	568	779	531015
6	133675	1168	195	334	135372
7	33241	325	45	94	33705
8	10561	88	19	36	10704
9	4459	40	3	7	4509
10	2001	17	0	2	2020
11	1186	4	3	6	1199
12	642	6	0	0	648
13	232	2	0	0	234
14	167	1	0	0	168
15	90	0	0	0	90
16	31	1	0	0	32
17	17	0	0	0	17
18	18	0	0	0	18
Total	4361367	20506	75384	15223	4472480

# Vedlegg 35: IT-flytdiagram over kontroll, feilretting og imputering, samt tilrettelegging av GAB-data, foreløpige tall



**Statistisk sentralbyrå**  
Statistics Norway

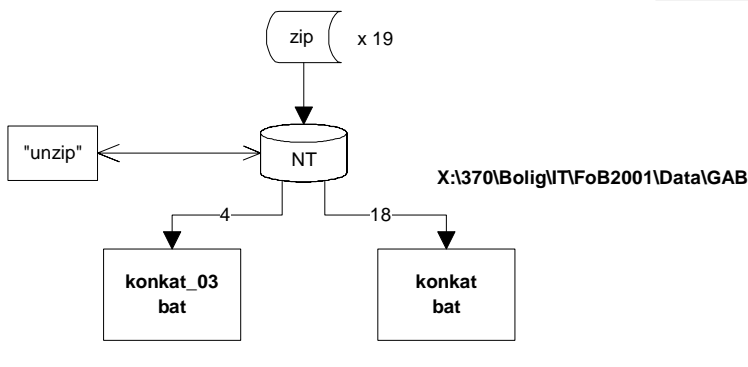
Avdeling for personstatistikk  
Seksjon for folke- og bolig telling (370)

Produkt nr. 6281	Hoveddiagram: <b>H1</b>	Underdiagram: <b>U6_ft</b>	Frekvens: Engang	Diagramfil: X:\370\BOLIG\IT\FOB2001\FLYTDL-1\HJU6KT-2.AF3	Sign. <i>JSk</i>
Omfatter: Oversikt over kontroll og opprettinger, <b>boligskjema</b> Jørn <b>Foreløpige tall</b>				Dato: 5.8.102	Side 1

SAS:  
/ssb/sarepta/a1/fob/bolig/wk...

LIBNAME wk1 \$FOB\bolig\wk1  
LIBNAME wk12 \$FOB\bolig\wk12  
LIBNAME wk24 \$FOB\bolig\wk24

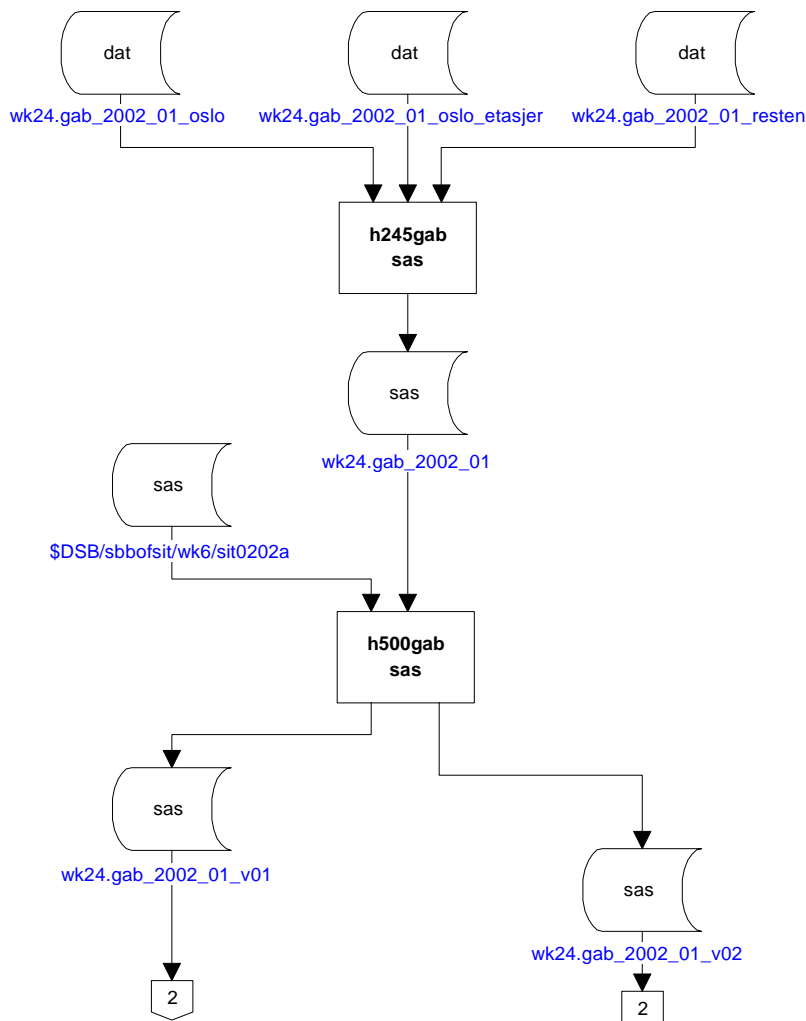
.ZIP'ede "flate" filer fra Kartverket; 1 per fylke. Pakkes opp og omdøpes til **xx.dat** (xx=fylkesnr.)



Slår sammen alle fylker unntatt Oslo, som krever særbehandling pga. eget format



Manuell overføring til Unix



Redigering, omkodning og kobling

Koblinger, omkodninger, avledninger etc. (**Hen**)

Enhet: **EIER**

Enhet: **25 POS. ADRESSE**

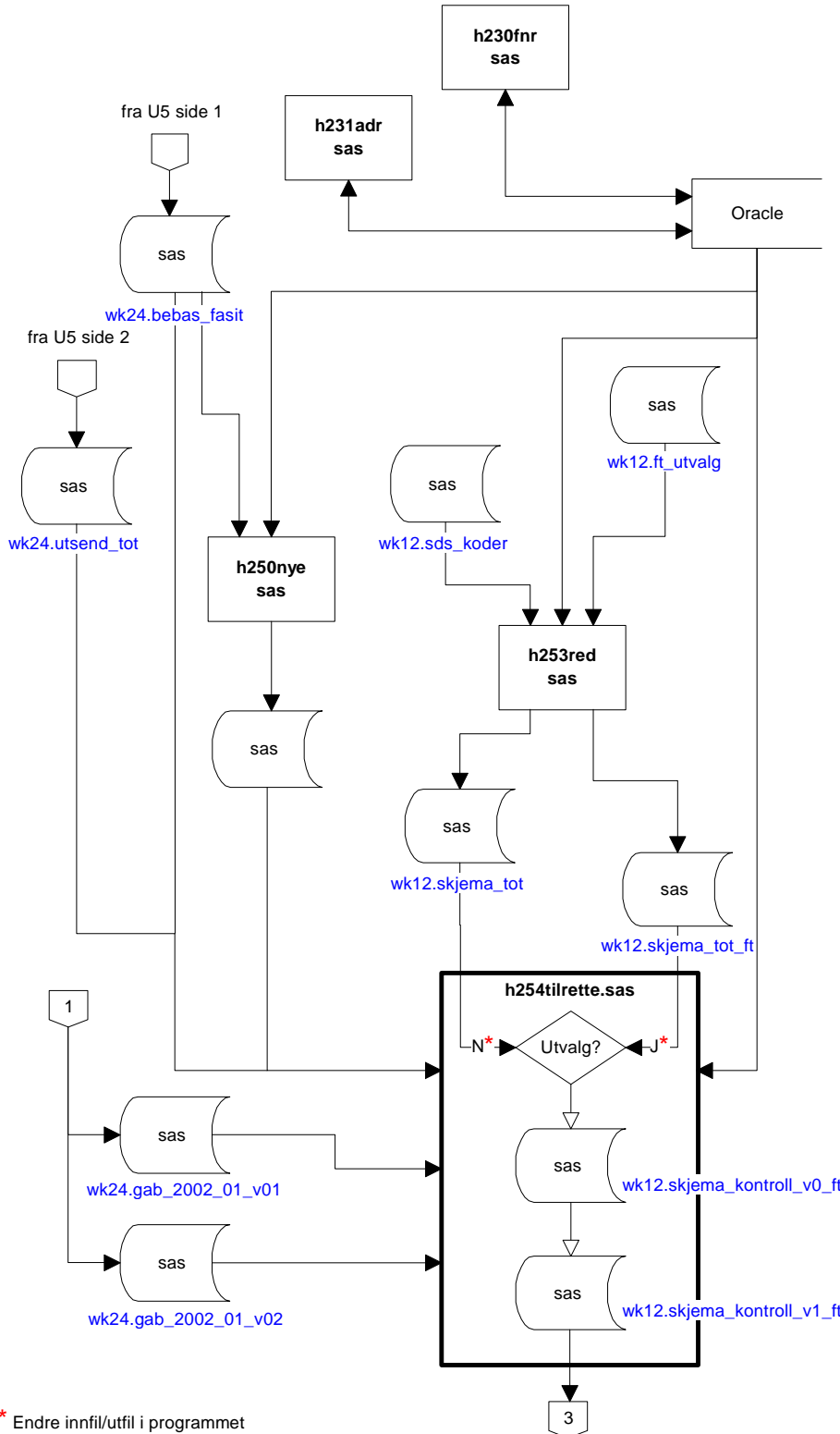


Produkt nr. 6281	Hoveddiagram: <b>H1</b>	Underdiagram: <b>U6_ft</b>	Frekvens: Engang	Diagramfil: X:\370\BOLIG\IT\FOB2001\FLYTDI-1\H1U6KT-2.AF3	Sign. <i>JSk</i>
Programkat: X:\370\Bolg\It\fob2001\Prog\forelopige_tall\					

Omfatter: Oversikt over kontroll og opprettinger, <b>boligskjema</b> Jørn	Dato: 5.8.102	Side 2
---	------------------	--------

SAS:  
/ssb/sarepta/a1/fob/bolig/wk...

LIBNAME wk1 \$FOB/bolig/wk1  
LIBNAME wk12 \$FOB/bolig/wk12  
LIBNAME wk24 \$FOB/bolig/wk24



Maskinelt søk etter "nye personer" (fnr) (se H1U1 s. 9)

Maskinelt søk etter adresser (se H1U2 s. 8)

Div. tabeller i FOB-basen

Nye personer i spm. 30 - brukes til feilkontroll

Utvalg foreløpige tall  
Ref: HST

Koder fra Internett-applikasjonen ("enkel", "avansert"). Brukes til kontroll av skjema

\* Redigering/sammenslåing av skjema fra s450, internett og mottaksprotokoll  
\* Danning av utvalg

Skjema totalt

Skjema utvalg foreløpige tall

Ymse tilrettelegging, koblinger etc. for feilkontroll-/merking av skjema

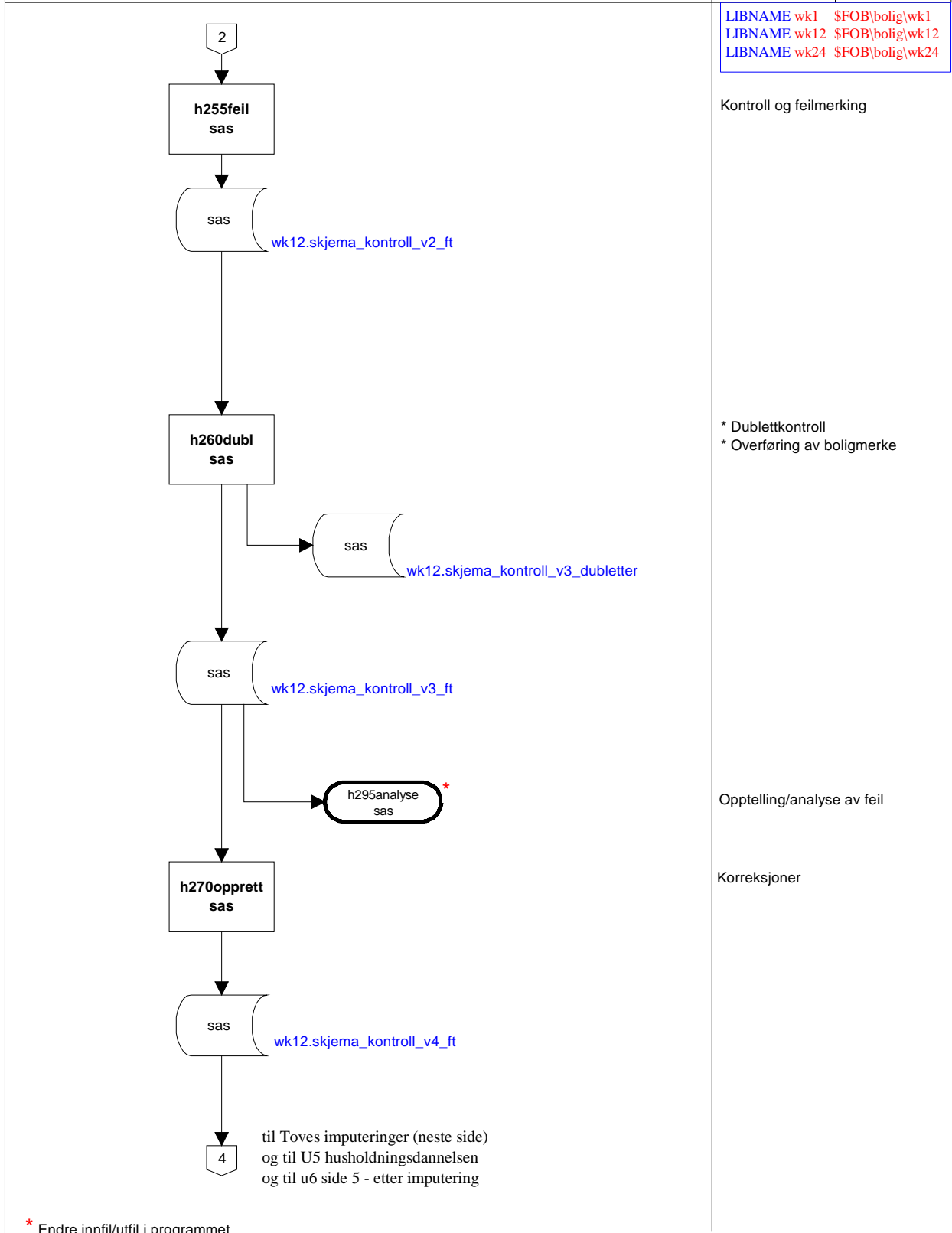
\* Endre innfil/utfil i programmet





Produktnr. 6281	Hoveddiagram: <b>H1</b>	Underdiagram: <b>U6_ft</b>	Frekvens: Engang	Diagramfil: X:\370\BOLIG\IT\FOB2001\FLYTDI-1\H1U6KT-2.AF3	Sign. <i>JSk</i>
Omfatter: FoB2001 03.11.2001 - Kopling personopplysninger og skjemaopplysninger				Programkat: X:\370\Boliq\It\fob2001\Prog\forelopige_tall\	

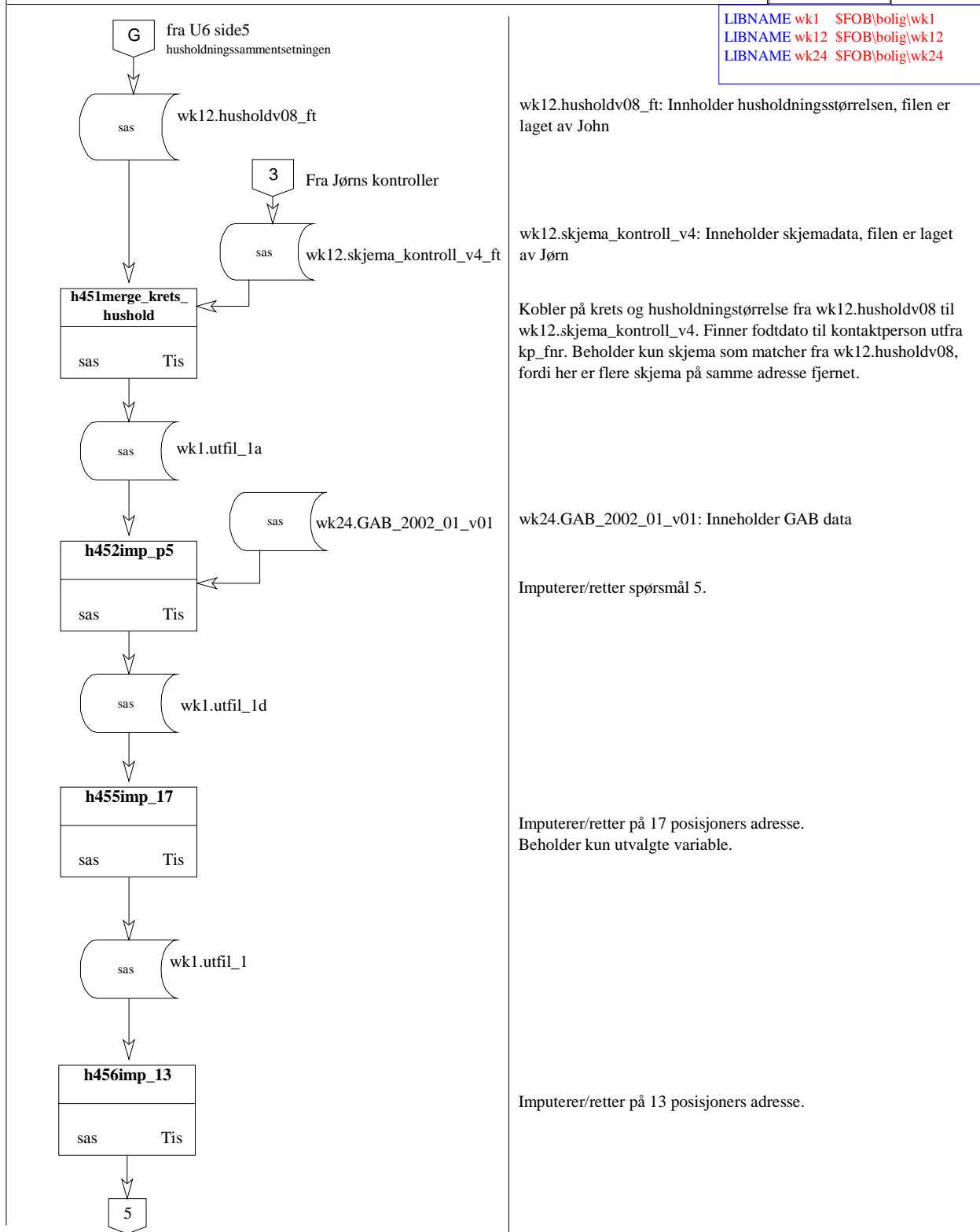
Lager tabellfil og trekker ut nettoutvalget	<b>Foreløpige tall</b>	Jørn	Dato: 5.8.102	Side 3
---	------------------------	------	------------------	--------





Produkt nr. 6281	Hoveddiagram: <b>H1</b>	Underdiagram: <b>U6_ft</b>	Frekvens: Engang	Diagramfil: X:\370\BOLIG\IT\FOB2001\FLYTDI-1\HIU6KT-2.AF3 Programkat: X:\370\bolig\it\fob2001\prog\forelopige_tall\	Sign. TIS
---------------------	----------------------------	-------------------------------	---------------------	--	--------------

Omfatter:	FoB2001 03.11.2001 - Imputering	<b>Foreløpige tall</b>	Tove Slaastad	Dato: 5.8.102	Side 4
-----------	---------------------------------	------------------------	---------------	------------------	--------

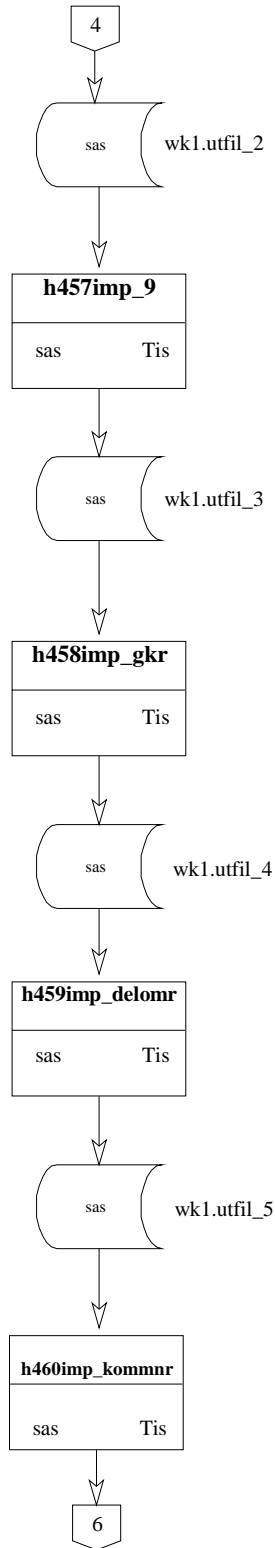




Produkt nr. 6281	Hoveddiagram: <b>H1</b>	Underdiagram: <b>U6_ft</b>	Frekvens: Engang	Diagramfil: X:\370\BOLIG\IT\FOB2001\FLYTDI-1\HIU6KT-2.AF3 Programkat: X:\370\Bolig\It\fob2001\Prog\forelopige_tall\	Sign. TIS
---------------------	----------------------------	-------------------------------	---------------------	--	--------------

Omfatter:	FoB2001 03.11.2001 - Imputering	<b>Foreløpige tall</b>	Tove Slaastad	Dato: 5.8.102	Side 5
-----------	---------------------------------	------------------------	---------------	------------------	--------

LIBNAME wk1 \$FOB\bolig\wk1
LIBNAME wk12 \$FOB\bolig\wk12
LIBNAME wk24 \$FOB\bolig\wk24



Imputerer/retter på 9 posisjoners adresse.

Imputerer/retter på grunnkrets nivå.

Imputerer/retter på delområde nivå.

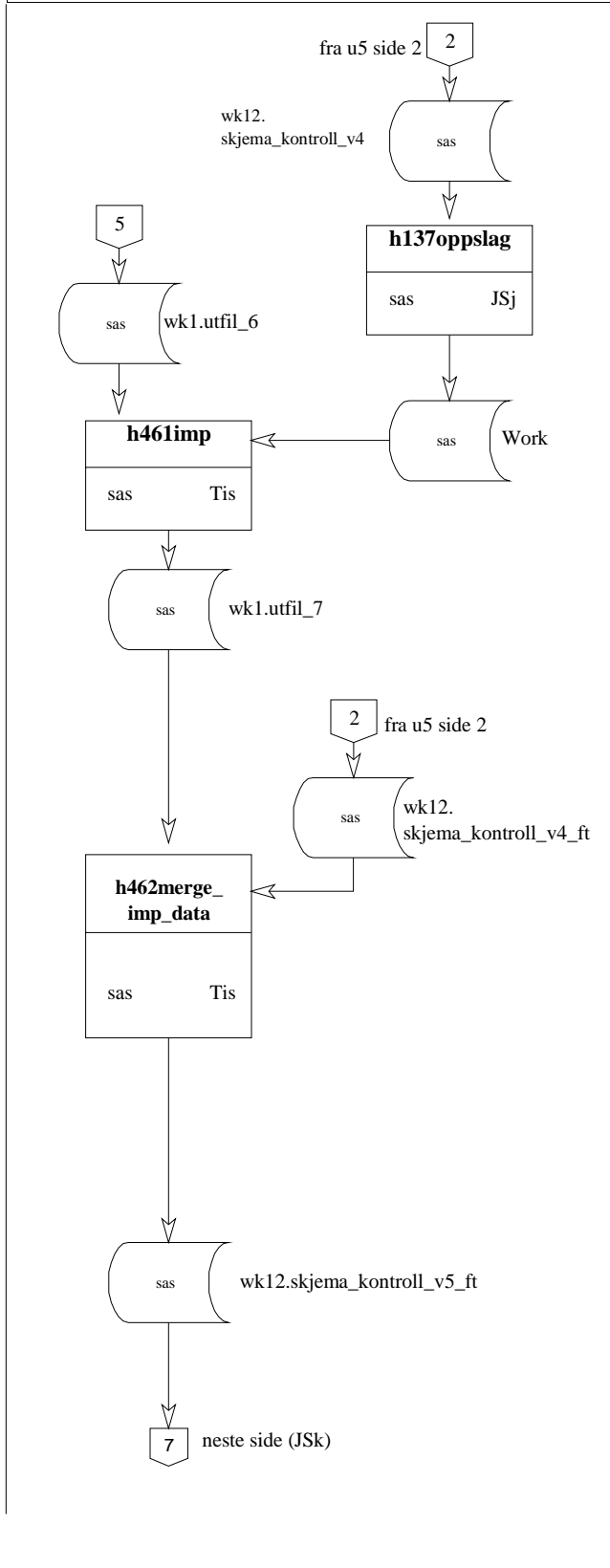
Imputerer/retter på kommunenummer nivå.



Produkt nr. 6281	Hoveddiagram: <b>H1</b>	Underdiagram: <b>U6_ft</b>	Frekvens: Engang	Diagramfil: <b>X:\370\BOLIG\IT\FOB2001\FLYTDI-1\HIU6KT-2.AF3</b>	Sign. <b>TIS</b>
Programkat: X:\370\Bolg\It\fob2001\Prog\forelopige_tall\					

Omfatter:	FoB2001 03.11.2001 - legger inn imputerte verdier og klargjør skjemadelen for tabellfil <b>Foreløpige tall</b>	Dato:	5.8.102	Side 6
	John/Tove			

```
LIBNAME wk1 $FOB\bolig\wk1
LIBNAME wk12 $FOB\bolig\wk12
LIBNAME wk24 $FOB\bolig\wk24
```



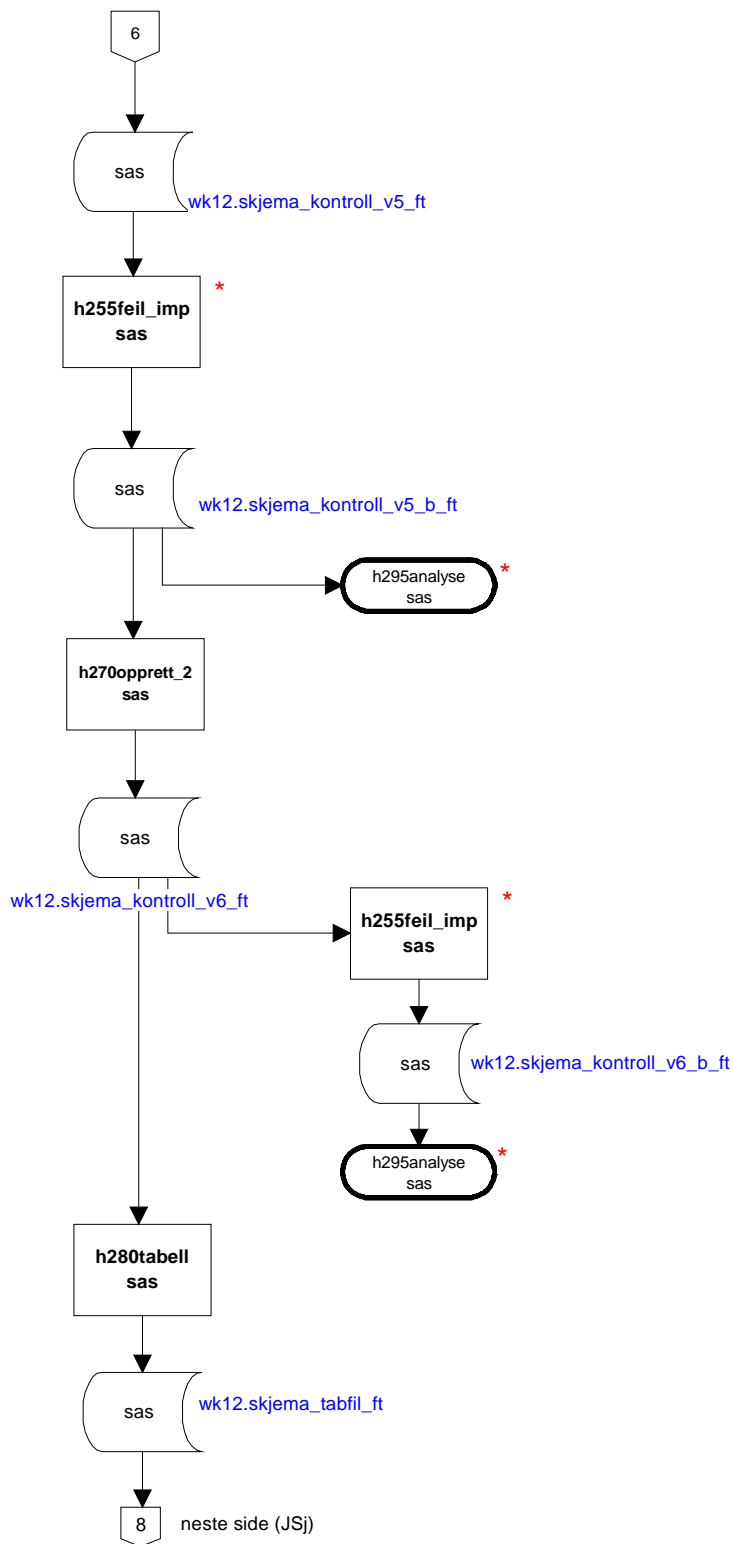
Lager formater for oppslag til normalfordelingen

Imputerer vha normalfordelingen

Merger dataene som er rettet/imputert tilbake til den opprinnelige fila.



Produktnr. 6281	Hoveddiagram: <b>H1</b>	Underdiagram: <b>U6_ft</b>	Frekvens: Engang	Diagramfil: X:\370\BOLIG\IT\FOB2001\FLYTDI-1\HIU6KT-2.AF3	Sign. <i>JSk</i>
Omfatter: FoB2001 03.11.2001 - Kopling personopplysninger og skjemaopplysninger Lager tabellfil og trekker ut nettutvalget <b>Foreløpige tall</b> Jørn				Dato: 5.8.102	Side 7



LIBNAME wk1 \$FOB\bolig\wk1  
LIBNAME wk12 \$FOB\bolig\wk12  
LIBNAME wk24 \$FOB\bolig\wk24

Kontroll/merking av  
korleksjon/imputering

Opptelling/analyse av feil

2. gangs oppretting

Opptelling/analyse av feil

Formatering (for tabell-fil)

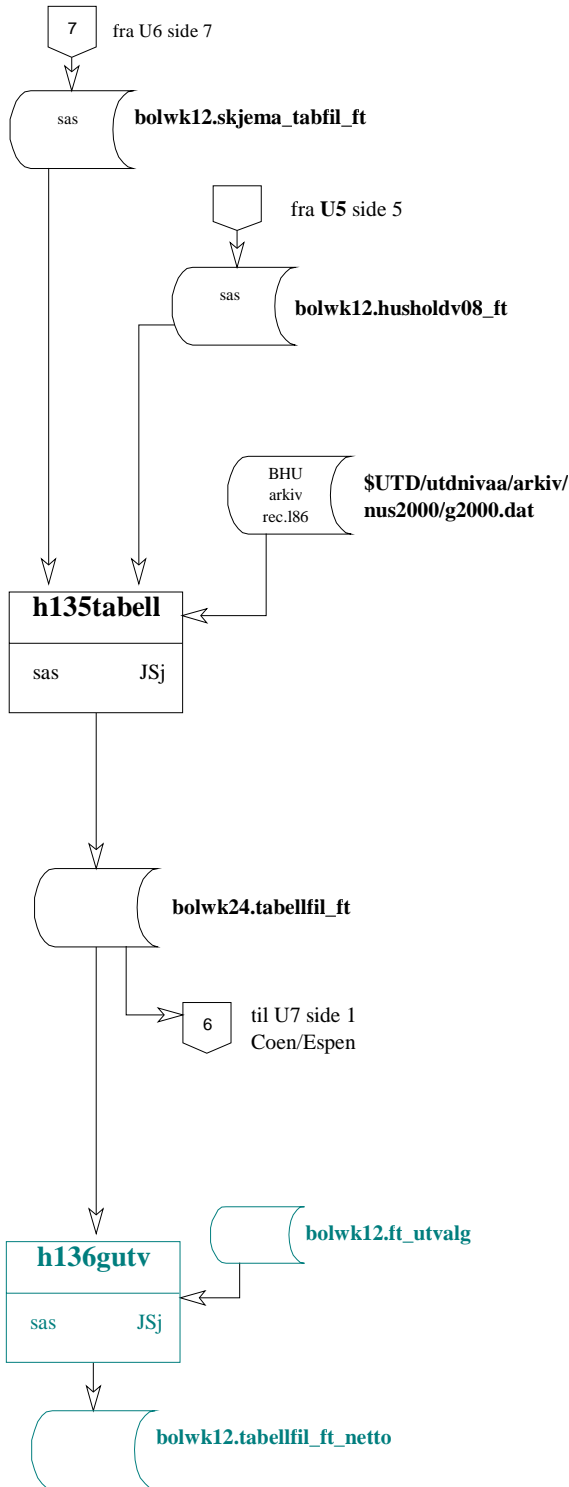
\* Endre innfil/utfil i programmet



Produktnr. 6281	Hoveddiagram: <b>H1</b>	Underdiagram: <b>U6_ft</b>	Frekvens: Engang	Diagramfil: X:\370\BOLIG\IT\FOB2001\FLYTDI-1\HIU6KT-2.AF3	Sign. <i>jsj</i>
				Programkat: X:\370\Bolig\It\fob2001\Prog\forelopige_tall\	

Omfatter:	FoB2001 03.11.2001 - Kopling personopplysninger og skjemaopplysninger Lager tabellfil og trekker ut nettoutvalget <b>Foreløpige tall</b>	Dato: 5.8.102	Side 8
-----------	---	------------------	--------

```
LIBNAME bolwk1 $FOB/bolig/wk1
LIBNAME bolwk12 $FOB/bolig/wk12
LIBNAME bolwk24 $FOB/bolig/wk24
```



Skjemafilen korrigeret og imputert fra Jørn og Tove

fil fra husholdningssammensetning og pardannelsen (John)

Befolkningens høyeste utdanning

Kobler på skjemaopplysningene og høyeste utdanning og redigerer filen  
Koder 1-sifret bygningstype fra den 3sifrete  
Regner også ut antall boligrom

```
h135tabell - kjørt 09APRR02
-----
pers med makker BHU.....:116693
pers uten makker BHU.....:23304

pers matchet valgt mottatt.....:126740
pers uten match mot valgt mottatt:13257
valgt mottatt uten match.....:0
antall skrevet ut.....:139997
```

Tabellfil brutto foreløpige tall bruttofil - uten oppblåsningsfaktor

Til oppblåsing og tabellkjøring

Halvors utvalgsfil

Trekker ut kun de husholdningene som er med i aku+-utvalget.

Tabellfil foreløpige tall - nettofil uten oppblåsningsfaktor

```
Kjørt 09APR02:
BOLWK12.TABELLFIL_FT_NETTO has 49135 obs
```

# Vedlegg 36: IT-flytdiagram over kontroll, feilretting og imputering, samt tilrettelegging av GAB-data, formell/faktisk adresse, endelige tall



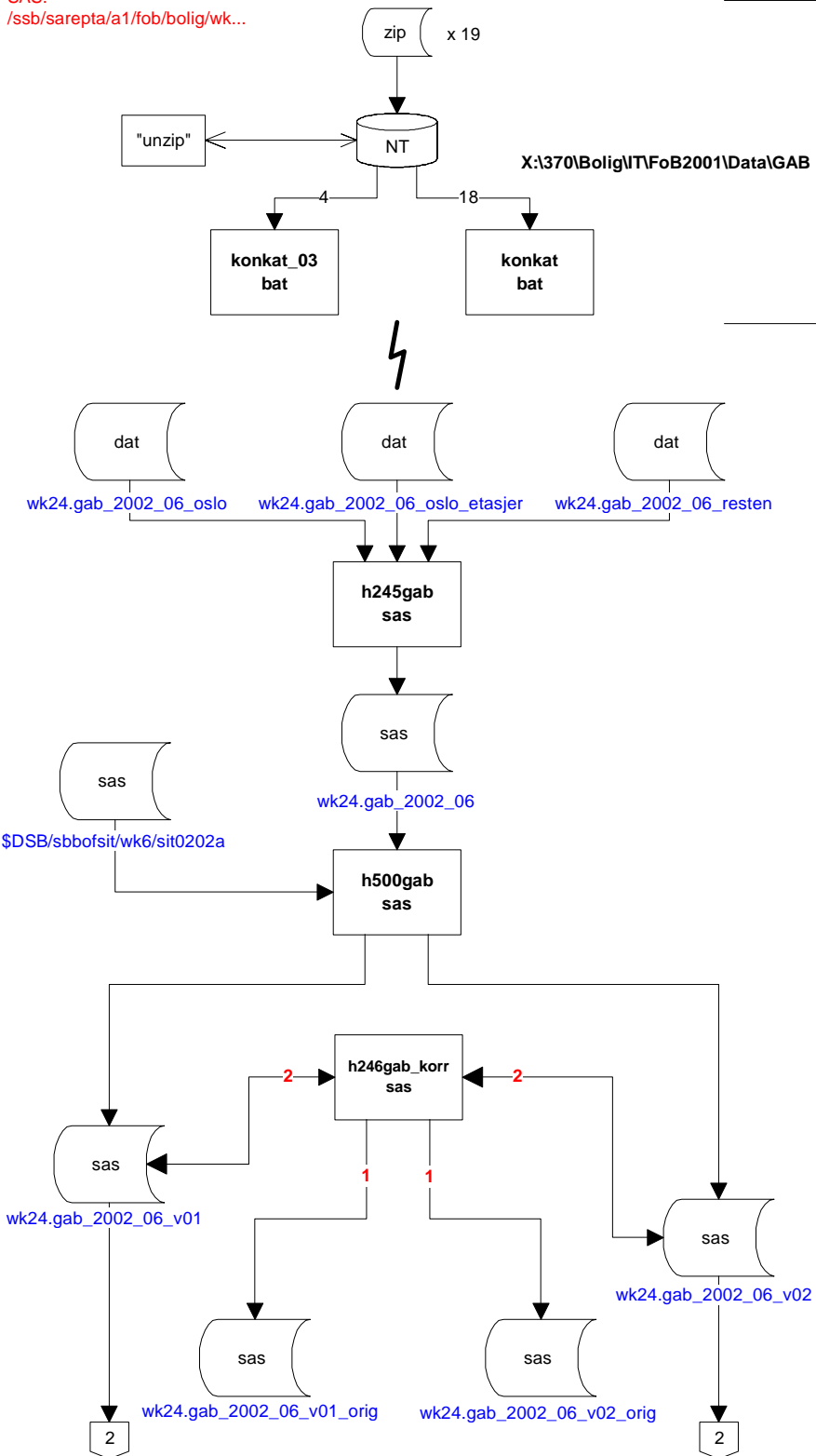
**Statistisk sentralbyrå**  
Statistics Norway

Avdeling for personstatistikk  
Seksjon for folke- og bolig telling (370)

Produkt nr. 6281	Hoveddiagram: <b>H1</b>	Underdiagram: <b>U6</b>	Frekvens: 1x	Diagramfil: X:\370\BOLIG\IT\FOB2001\FLYTDL-1\HJU6KTRL.AF3 Programkat: X:\370\Bolg\It\fob2001\Prog\ <forelopige_tall>	Sign. <i>JSk</i>
---------------------	----------------------------	----------------------------	-----------------	---	---------------------

Omfatter: FoB2001 - Tilrettelegging av GAB-data for kontroll, oppretting og imputering	Jørn	Dato: 14.8.102	Side 1
--	------	-------------------	--------

SAS:  
/ssb/sarepta/a1/fob/bolig/wk...



LIBNAME wk1 \$FOB\bolig\wk1  
LIBNAME wk12 \$FOB\bolig\wk12  
LIBNAME wk24 \$FOB\bolig\wk24

.ZIP'ede "flate" filer fra Kartverket; 1 per fylke. Pakkes opp og omdøpes til xx.dat (xx=fylkesnr.)

Slår sammen alle fylker unntatt Oslo, som krever særbehandling pga. eget format

Manuell overføring til Unix

Redigering, omkoding og kobling

Koblinger, omkodinger, avledninger etc. (Hen)

Korreksjon av adressevariabler for noen kommuner

Enhet: EIER

Enhet: 25 POS. ADRESSE

Kopier av original GAB

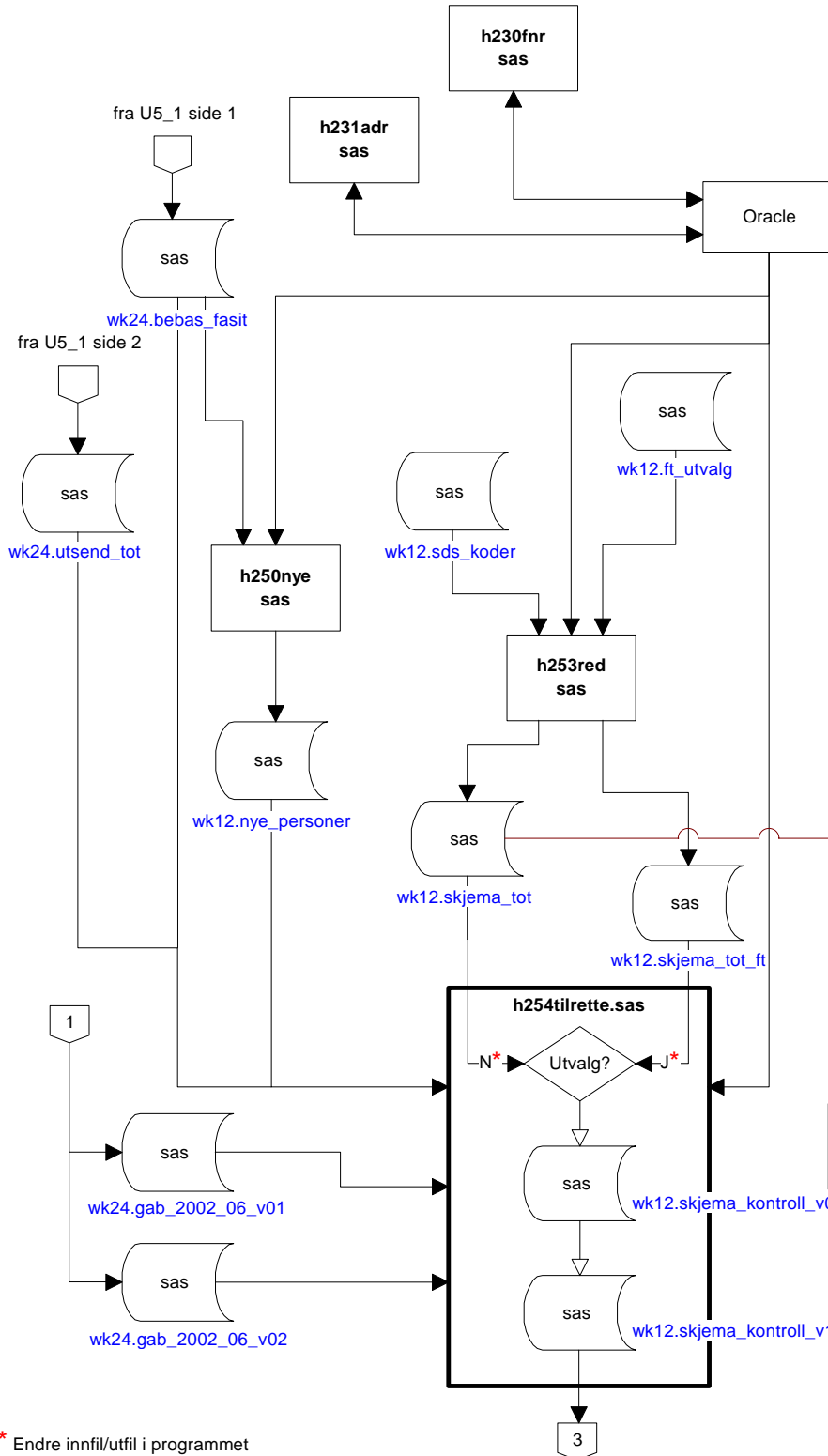


Produktnr. 6281	Hoveddiagram: <b>H1</b>	Underdiagram: <b>U6</b>	Frekvens: 1x	Diagramfil: X:\370\BOLIG\IT\FOB2001\FLYTDI-1\H1U6KTRL.AF3	Sign. <i>JSj</i>
Programkat: X:\370\Bolg\It\fob2001\Prog\ <forelopige_tall>					

Omfatter: FoB2001 - Kontroll, oppretting og imputering av boligskjema	Jørn	Dato: 14.8.102	Side 2
---	------	-------------------	--------

SAS:  
/ssb/sarepta/a1/fob/bolig/wk...

LIBNAME wk1 \$FOB/bolig/wk1  
LIBNAME wk12 \$FOB/bolig/wk12  
LIBNAME wk24 \$FOB/bolig/wk24



Maskinelt søk etter "nye personer" (fnr) (se H1U1 s. 9)

Maskinelt søk etter adresser (se H1U2 s. 8)

Div. tabeller i FOB-basen (Data fra 450, SDS og protokoll)

Nye personer i spm. 30 - brukes til feilkontroll

Utvalg foreløpige tall Ref: HST

Koder fra Internett-applikasjonen ("enkel", "avansert"). Brukes til kontroll av skjema

\* Redigering/sammenslåing av skjema fra s450, internett og mottaksprotokoll  
\* Danning av utvalg

Skjema totalt

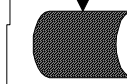
Skjema utvalg foreløpige tall

Ymse tilrettelegging, koblinger etc. for feilkontroll-/merking av skjema

h160\_form\_oppr

sas JSj

Kopiert over til flat arkivfil for langtidslagring. Dokumentert i DataDok



\$FOB/bolig/arkiv/  
boligfil\_opprinnelig.v00

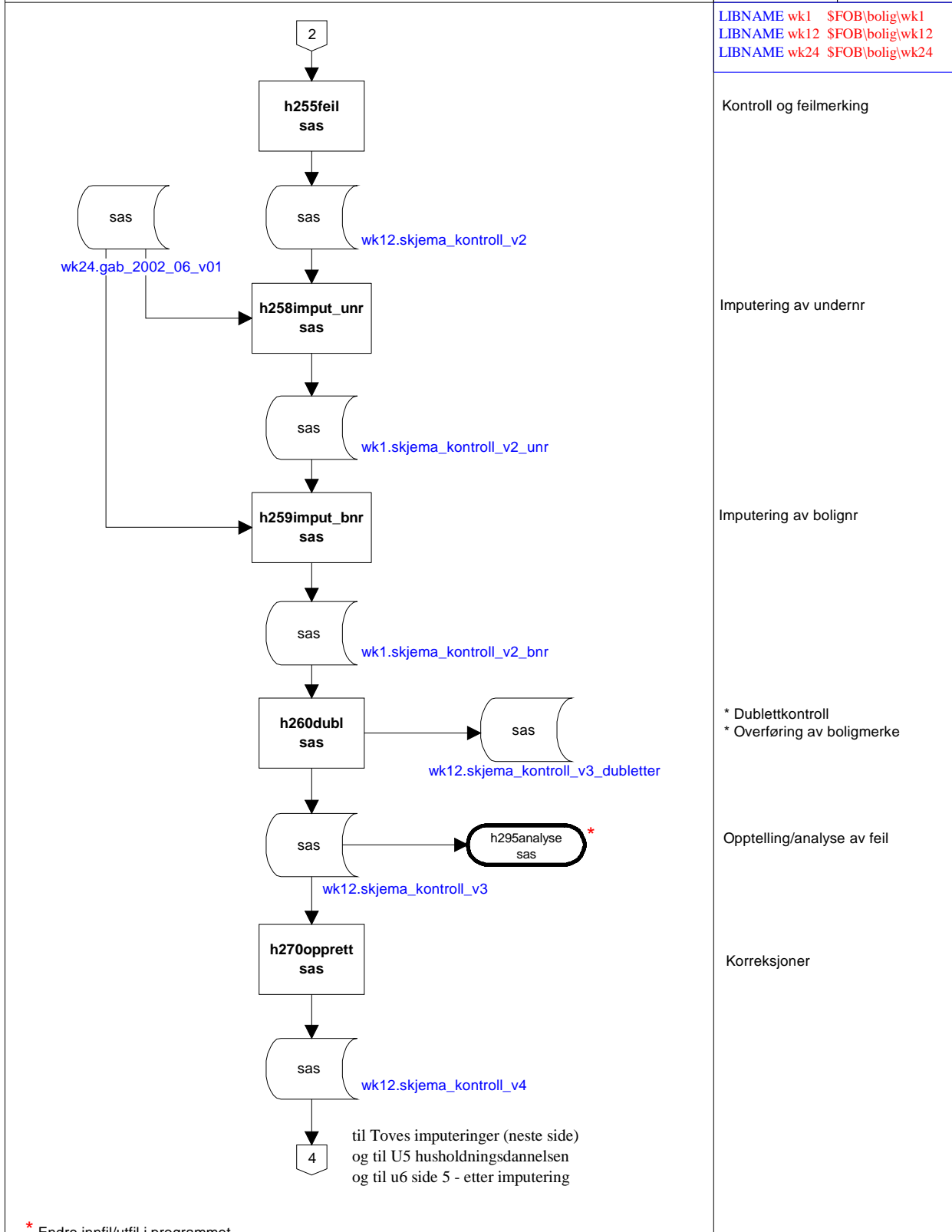
\* Endre innfil/utfil i programmet





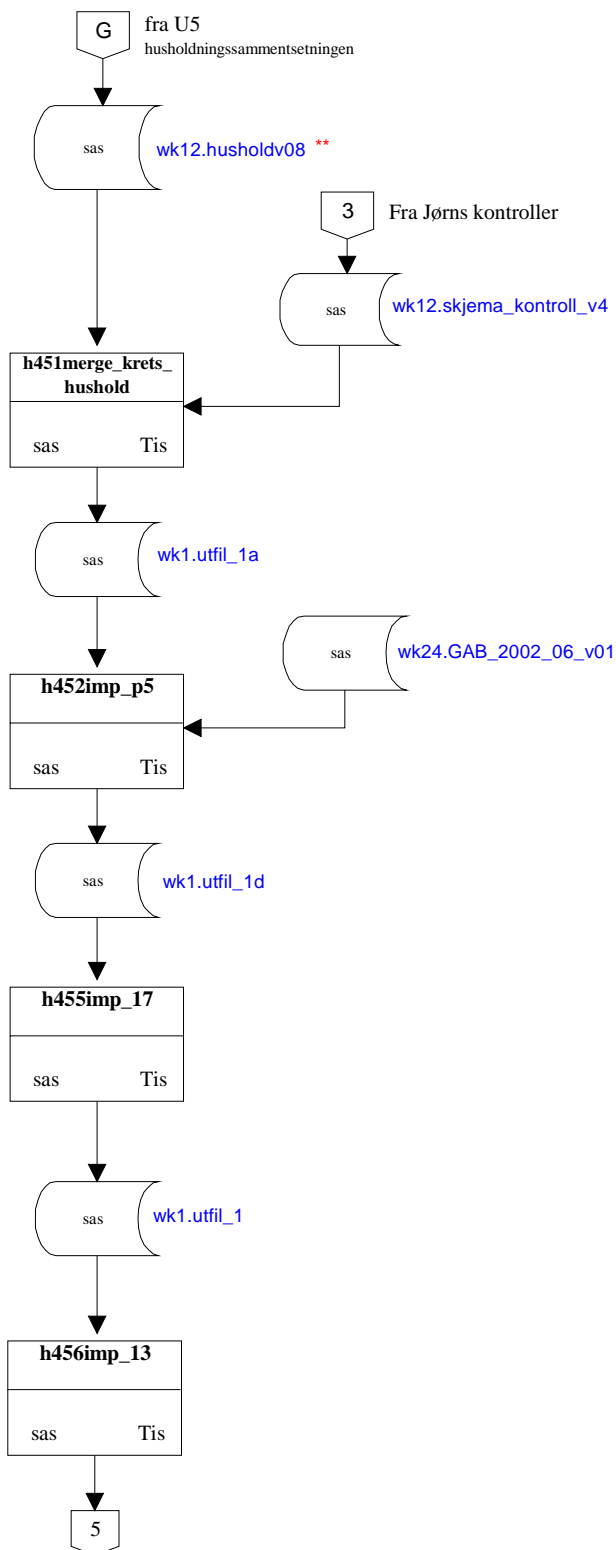
Produkt nr. 6281	Hoveddiagram: <b>H1</b>	Underdiagram: <b>U6</b>	Frekvens: 1x	Diagramfil: X:\370\BOLIG\IT\FOB2001\FLYTDI-1\HIU6KTRL.AF3	Sign. <i>JSk</i>
Omfatter: FoB2001 - Kontroll, oppretting og imputering av boligskjema				Programkat: X:\370\Bolig\It\fob2001\Prog\ <forelopige_tall>	

Jørn	Dato: 14.8.102	Side 3
------	-------------------	--------





Produktnr. 6281	Hoveddiagram: <b>H1</b>	Underdiagram: <b>U6</b>	Frekvens: 1x	Diagramfil: <b>X:\370\BOLIG\IT\FOB2001\FLYTDI-1\HIU6KTRL.AF3</b> Programkat: X:\370\bolig\it\fob2001\prog\ <forelopige_tall>	Sign. <i>TIS</i>
Omfatter: FoB2001- Imputering				Tove Slaastad	Dato: 14.8.102 Side 4



LIBNAME wk1 \$FOB\bolig\wk1  
LIBNAME wk12 \$FOB\bolig\wk12  
LIBNAME wk24 \$FOB\bolig\wk24

wk12.husholdv08: Innholder husholdningsstørrelsen, filen er laget av John

wk12.skjema\_kontroll\_v4: Inneholder skjema data, filen er laget av Jørn

Kobler på krets og husholdningstørrelse fra wk12.husholdv08 til wk12.skjema\_kontroll\_v4. Finner fodtdato til kontaktperson utfra kp\_fnr. Beholder kun skjema som matcher fra wk12.husholdv08, fordi her er flere skjema på samme adresse fjernet.

wk24.GAB\_2002\_06\_v01: Inneholder GAB data

Imputerer/retter spørsmål 5.

Imputerer/retter på 17 posisjoner adresse. Beholder kun utvalgte variable.

Imputerer/retter på 13 posisjoner adresse.

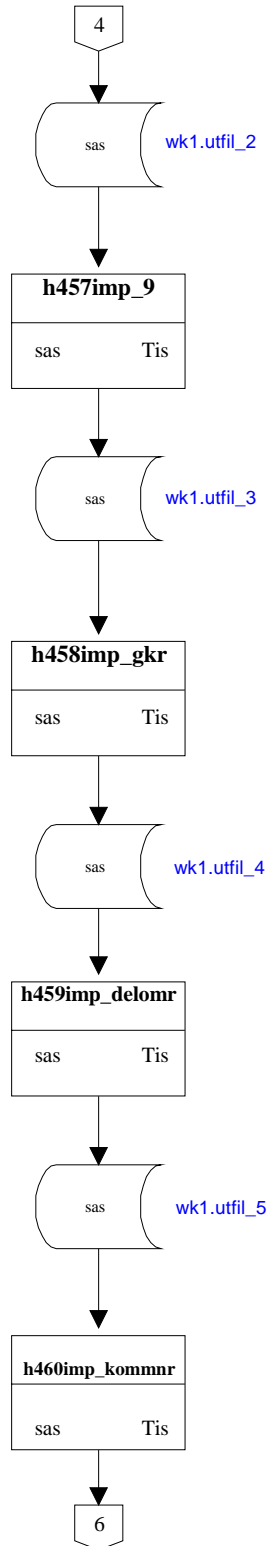
\*\*Fil-suffiks:  
<ingen> ordinær fil, formell adresse  
\_faks: institusjon/student, faktisk adresse



Produkt nr. 6281	Hoveddiagram: <b>H1</b>	Underdiagram: <b>U6</b>	Frekvens: 1x	Diagramfil: X:\370\BOLIG\IT\FOB2001\FLYTDI-1\HIU6KTRL.AF3 Programkat: X:\370\Bolig\It\fob2001\Prog\ <forelopige_tall>	Sign. TIS
---------------------	----------------------------	----------------------------	-----------------	--	--------------

Omfatter: FoB2001 - Imputering	Tove Slaastad	Dato: 14.8.102	Side 5
--------------------------------	---------------	-------------------	--------

LIBNAME wk1 \$FOB\bolig\wk1  
LIBNAME wk12 \$FOB\bolig\wk12  
LIBNAME wk24 \$FOB\bolig\wk24



Imputerer/retter på 9 posisjoners adresse.

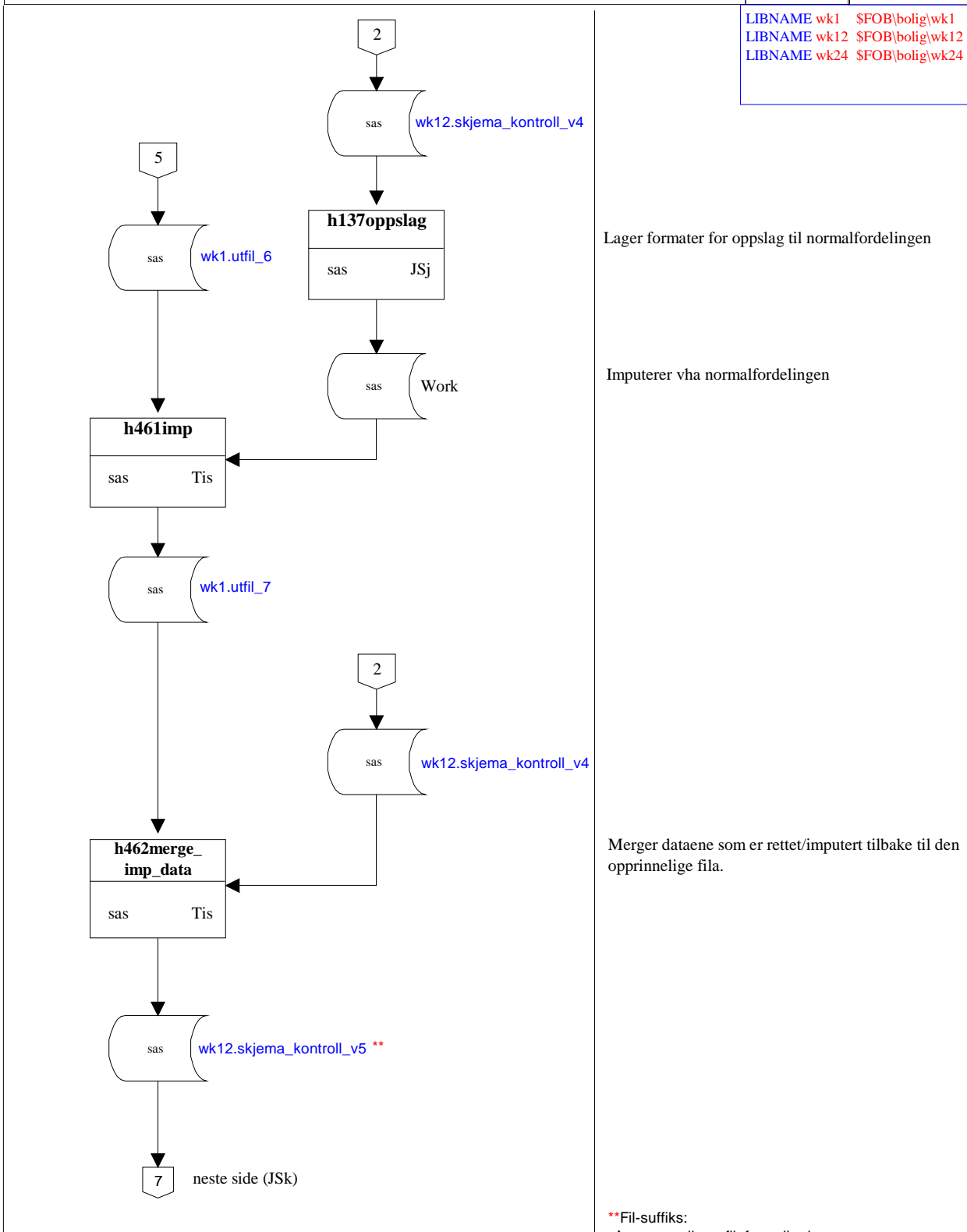
Imputerer/retter på grunnkrets nivå.

Imputerer/retter på delområde nivå.

Imputerer/retter på kommunenummer nivå.



Produktnr. 6281	Hoveddiagram: <b>H1</b>	Underdiagram: <b>U6</b>	Frekvens: 1x	Diagramfil: X:\370\BOLIG\IT\FOB2001\FLYTDI-1\H1U6KTRL.AF3	Sign. TIS
Omfatter: John/Tove				Programkat: X:\370\Bolg\It\fob2001\Prog\ <forelopige_tall>	
FoB2001 03.11.2001 - legger inn imputerte verdier og klargjør skjemadelen for tabellfil				Dato: 14.8.102	Side 6



```

LIBNAME wk1 $FOB\bolig\wk1
LIBNAME wk12 $FOB\bolig\wk12
LIBNAME wk24 $FOB\bolig\wk24
  
```

Lager formater for oppslag til normalfordelingen

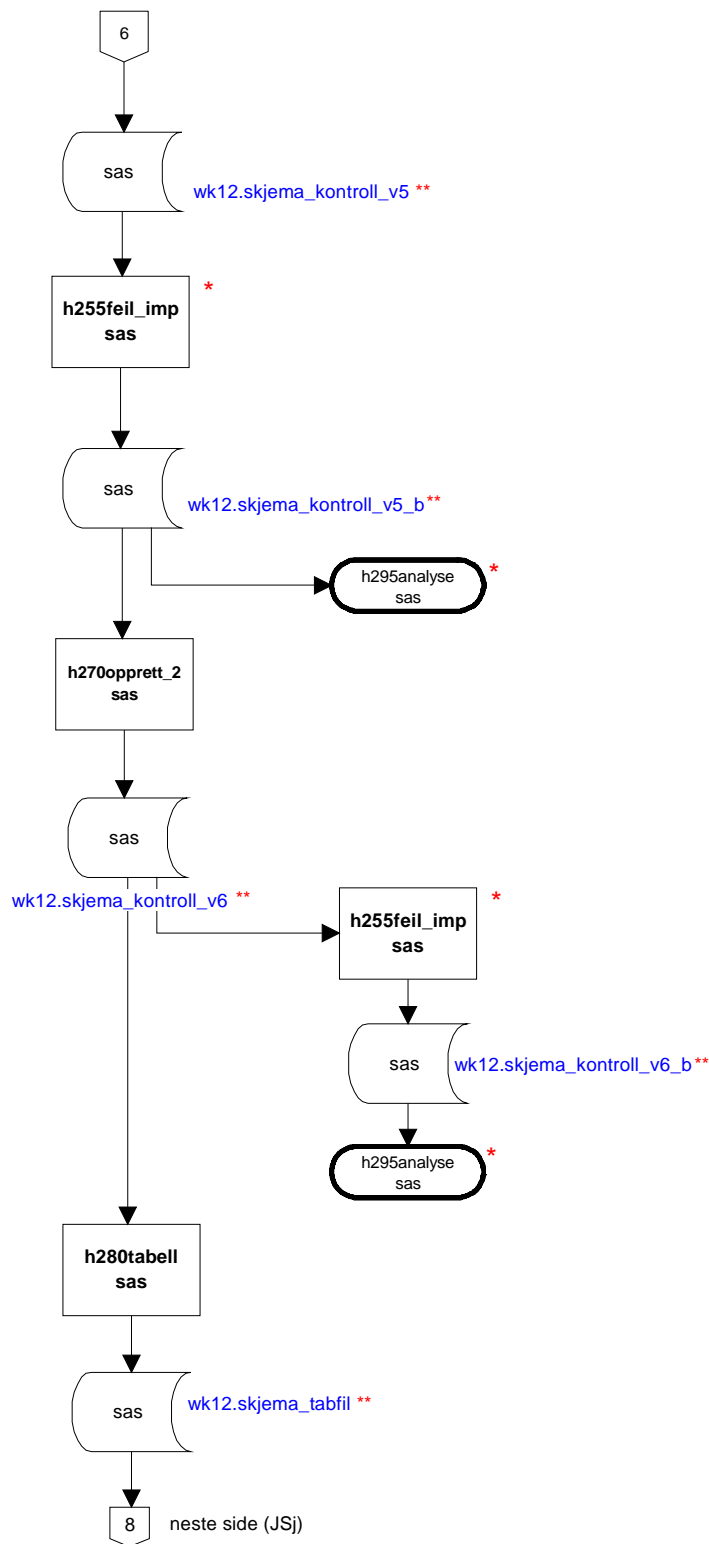
Imputerer vha normalfordelingen

Merger dataene som er rettet/imputert tilbake til den opprinnelige fila.

\*\*Fil-suffiks:  
<ingen> ordinær fil, formell adresse  
\_faks: institusjon/student, faktisk adresse



Produktnr. 6281	Hoveddiagram: <b>H1</b>	Underdiagram: <b>U6</b>	Frekvens: 1x	Diagramfil: X:\370\BOLIG\IT\FOB2001\FLYTDI-1\H1U6KTRLAF3	Sign. <i>JSk</i>
Omfatter: 2. gangs feilmerking/-retting, opptelling av feil, klargjøring av tabellfil				Programkat: X:\370\Bolig\It\fob2001\Prog\ <forelopige_tall>	
				Jørn	Dato: 14.8.102
					Side 7



LIBNAME wk1 \$FOB\bolig\wk1  
LIBNAME wk12 \$FOB\bolig\wk12  
LIBNAME wk24 \$FOB\bolig\wk24

Kontroll/merking av  
korleksjon/imputering

Opptelling/analyse av feil

2. gangs oppretting

Opptelling/analyse av feil

Formatering (for tabell-fil)

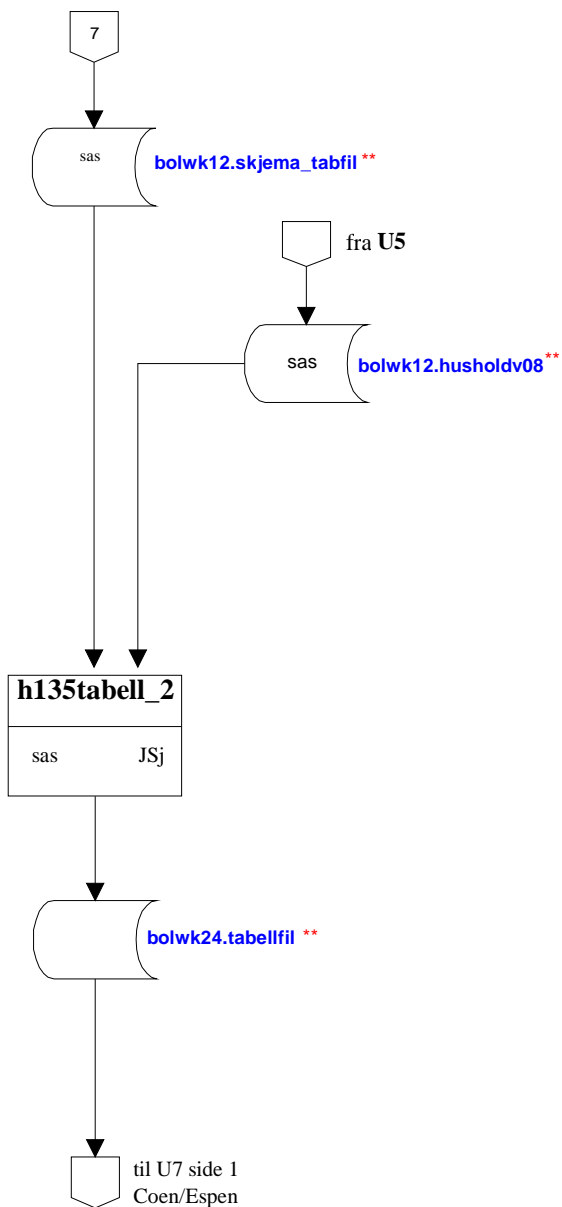
\*\*Fil-suffiks:  
<ingen> ordinær fil, formell adresse  
\_faks: institusjon/student, faktisk  
adresse

\* Endre innfil/utfil i programmet



Produktnr. 6281	Hoveddiagram: <b>H1</b>	Underdiagram: <b>U6</b>	Frekvens: 1x	Diagramfil: X:\370\BOLIG\IT\FOB2001\FLYTDI-1\HIU6KTRL.AF3	Sign. <i>JSj</i>
Omfatter: FoB2001 03.11.2001 - Kopling personopplysninger og skjemaopplysninger Lager tabellfil				Programkat: X:\370\Bolig\It\fob2001\Prog\ <forelopige_tall>	
				Dato: 14.8.102	Side 8

LIBNAME bolwk1 \$FOB\bolig\wk1  
LIBNAME bolwk12 \$FOB\bolig\wk12  
LIBNAME bolwk24 \$FOB\bolig\wk24



Skjemafilen korrigeret og imputert fra Jørn og Tove

fil fra husholdnings sammensetning og pardannelsen (John)

Kobler på skjemaopplysningene og bydel og redigerer  
filen  
Koder 1-sifret bygningstype fra den 3sifrete  
Regner også ut antall boligrom

```

    -FORMELL-----kjørt 20AUG02-----
    h135tabell_2.sas - kjørt 19AUG02
    pers matchet valgt mottatt.....:4276412
    pers uten match mot valgt mottatt:244535
    valgt mottatt skjema uten makker.:0
  
```

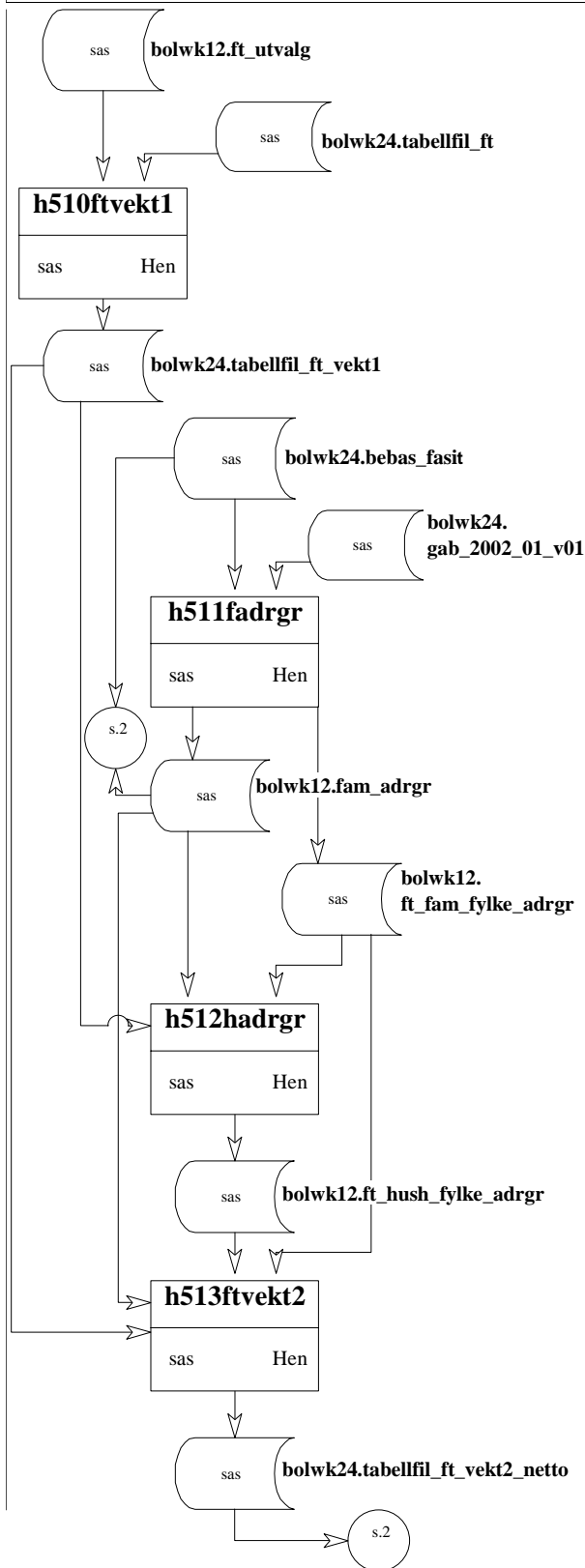
Tabellfil

\*\*Fil-suffiks:  
<ingen> ordinær fil, formell adresse  
\_faks: institusjon/student, faktisk  
adresse

# Vedlegg 37: IT-flytdiagram over vekting av foreløpige tall



Produkt nr. 6281	Hoveddiagram: <b>H1</b>	Underdiagram: <b>U7_1</b>	Frekvens: Engang	Diagramfil: X:\370\BOLIG\IT\FOB2001\FLYTDI~1\H1U7TA_1.AF3	Side 1	
Omfatter: FoB2001- vekting av foreløpige tall					Dato: 11.04.2002	Sign. <i>Hen</i>



17 058 rec/familier

LIBNAME	bolkat	'\$FOB/bolig/kat/'
LIBNAME	bolwk1	'\$FOB/bolig/wk1/'
LIBNAME	bolwk3	'\$FOB/bolig/wk3/'
LIBNAME	bolwk6	'\$FOB/bolig/wk6/'
LIBNAME	bolwk12	'\$FOB/bolig/wk12/'
LIBNAME	bolwk24	'\$FOB/bolig/wk24/'

mottatt: 126 740 rec/personer  
ikke mottatt: 13 257 rec/personer  
i alt: 139 997 rec/personer

Beregner vekt1  
vekt1=(antall fam i DSF)/(ant DSF fam per hush)\*(ant hush i utv)  
netto vekt=2249314/ant\_dsf\_fam\*15783  
brutto vekt=2249314/ant\_dsf\_fam\*16959

ikke til FT: 93 577 rec/pers  
til FT: 46 420 rec/pers  
i alt: 139 997 rec/pers

4 520 947 rec/personer

2 530 559 rec/adresser

Koder familier fra DSF etter adressegruppe  
Grupper familier fra DSF etter adressegruppe i hvert fylke

s1: 262 925 har stedfortr, unik adresse  
s2: 1 037 158 har ikke stedfortr, unik adresse  
s3: 555 453 har stedfortr, ikke unik adresse  
s4: 393 778 har ikke stedfortr, ikke unik adresse  
ia: 2 249 314 familier

76 recs, var:  
fylke  
adr\_gruppe  
ant\_fam

Koder husholdninger fra utvalget etter adressegruppe (15783 hush)  
Grupper husholdninger fra utvalget etter adressegruppe i hvert fylke

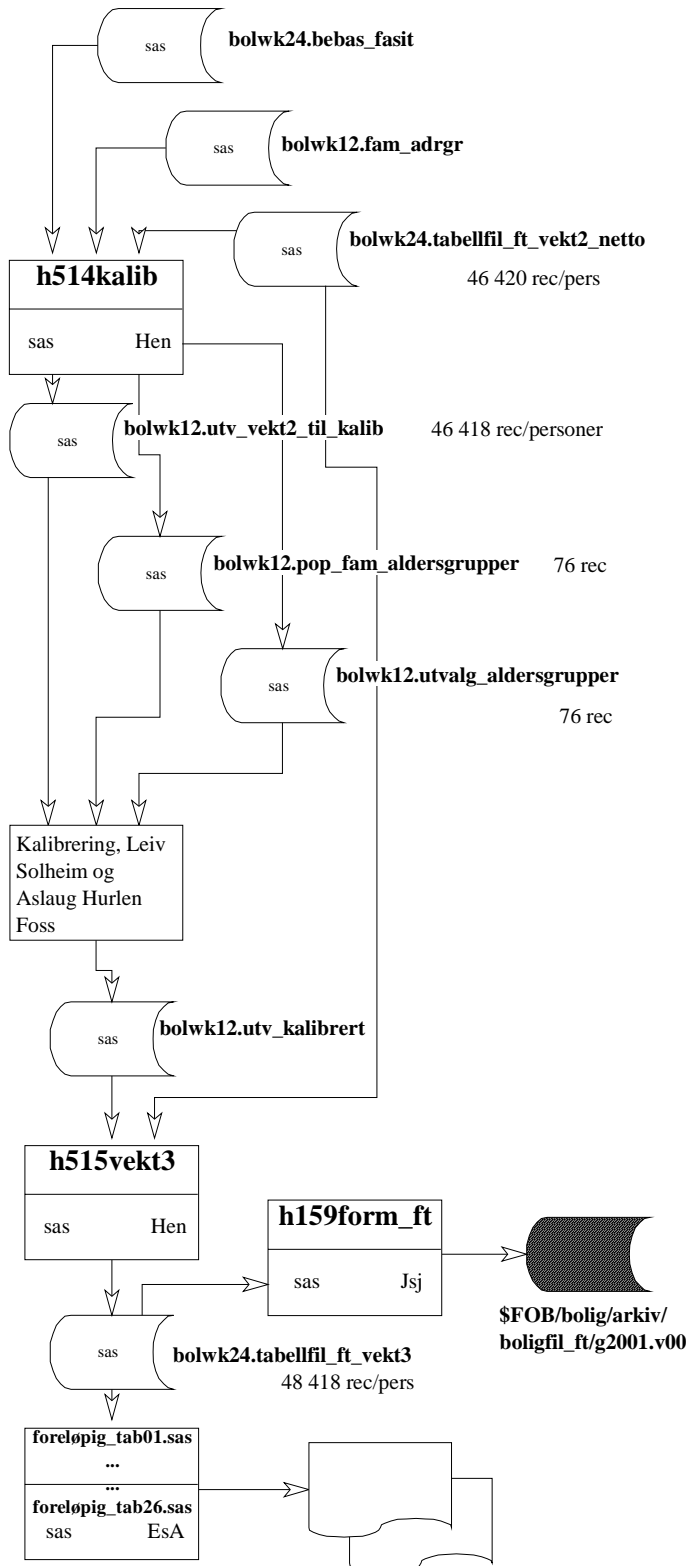
76 recs, var:  
fylke  
adr\_gruppe  
ant\_hush

Beregner vekt2 - ikke kalibrert  
vekt=M(r,s)/(f\*m(r,s))  
vekt=ant\_fam/(ant\_dsf\_fam\*ant\_hush)

Tabellfilen foreløpige tall, vektet, netto-utvalget  
46 420 recs/pers, 15783 hush



Produkt nr. 6281	Hoveddiagram: <b>H1</b>	Underdiagram: <b>U7_1</b>	Frekvens: Engang	Diagramfil: X:\370\BOLIG\IT\FOB2001\FLYTDI-1\H1U7TA_1.AF3 Programkat: X:\370\bolig\it\fob2001\prog\	Side 2
Omfatter: FoB2001- vektning av foreløpige tall				Dato: 11.04.2002	Sign. <i>Hen</i>



Fra BEBAS\_fasit:  
Teller opp antall BEBAS-familier for hvert fylke og adressegruppe og antall personer etter kjønn og aldersgruppe  
Fra tabellfilen:  
Teller opp antall BEBAS familier for hvert fylke og adressegruppe og antall personer etter kjønn og aldersgruppe  
Legger tabellfilen ut i et spesiell format for kalibreringen (OBS: 2 personer i tabellfilen koplet ikke mot bebas\_fasit, dette rettes i kalibreringen)  
Teller opp antall bebas-familier per fylke og adressegruppe (OBS: 173 bebas-familier får ikke påført adressegruppe og blir lagt til side. Dette er fordi jeg kopler på dsf-familienummer)

Bytter ut vektene på vekt2\_netto\_test2 med de nye vektene. Legger ut på et nytt datsett 2 rec fra tabellfil\_ft\_vekt2 kopler ikke, dette er tatt hensyn til i vektingen.

Overfører til flat arkivfil for langtidslagring  
Dokumentert i DataDok

Sum vektor: 4 520 947,07 pers

Espen's 26 tabellprogram har også kodinger



# Vedlegg 38: IT-flytdiagram over tabellfil formell adresse, korrigeringer, koding av familie- og husholdningsstatus

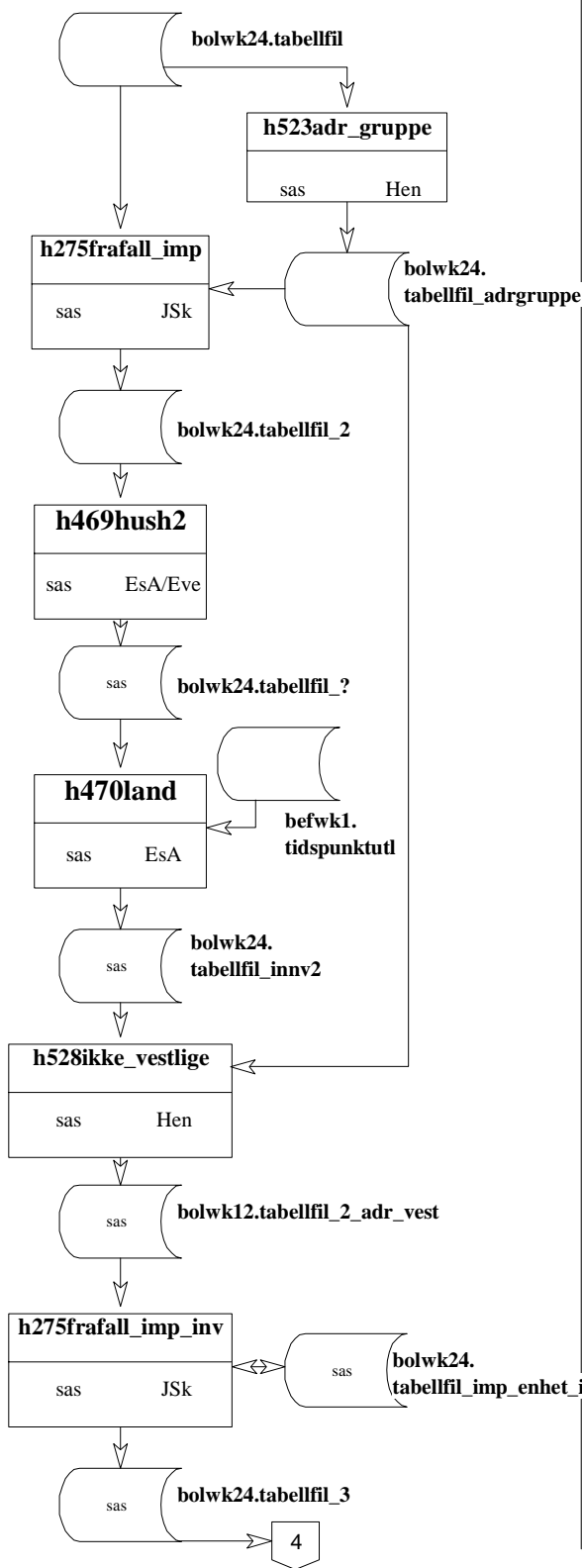


Produktnr. 6281	Hoveddiagram: <b>H1</b>	Underdiagram: <b>U7_2</b>	Frekvens: Engang	Diagramfil: X:\370\BOLIG\IT\FOB2001\FLYTDI-1\H1U7TA_2.AF3 Programkat: X:\370\Bolig\It\fob2001\Prog\	Side 1
--------------------	----------------------------	------------------------------	---------------------	--	--------

Omfatter: FoB2001 03.11.2001 - Tabellfil. Kodinger, enhetsimputering og overføringer	Dato: 23.10.103	Sign. <i>ffj</i>
--	-----------------	------------------

**Formell adresse**

LIBNAME bolkat	'\$FOB/bolig/kat/'
LIBNAME bolwk1	'\$FOB/bolig/wk1/'
LIBNAME bolwk3	'\$FOB/bolig/wk3/'
LIBNAME bolwk6	'\$FOB/bolig/wk6/'
LIBNAME bolwk12	'\$FOB/bolig/wk12/'
LIBNAME bolwk24	'\$FOB/bolig/wk24/'
LIBNAME befwk1	'\$FOB/befolkning/wk1/'



Coen: Koder adressegrupper

Jørn: Imputerer enhetsfrafall

Espen:  
- hush2 lagt inn. Koder husholdningstype. 276 missing ble kodet til 5 av Coen ved innlasting i statistikkbanken for publisering av boligstatistikken  
- hush2\_ekstra lagt inn. Som hush2, men 276 missing ble manuelt kodet. Brukt i statistikken utenom bolig tellingen

Espen: Overfører innvandringskategori og landbakgrunn fra en bearbejdet fil fra Øivind Rustad

kreert 27.08.2002 kl 13:39 (185 cols, inkl innv.kat og hush2-type)

Coen: merker innvandrerfamilier

kreert 29.08.2002 kl 12:43 (189 cols)

Jørn: Imputerer enhetsfrafall på nytt for innvandrerfamilier

kreert 02.09.2002 kl 07:47 (189 cols)

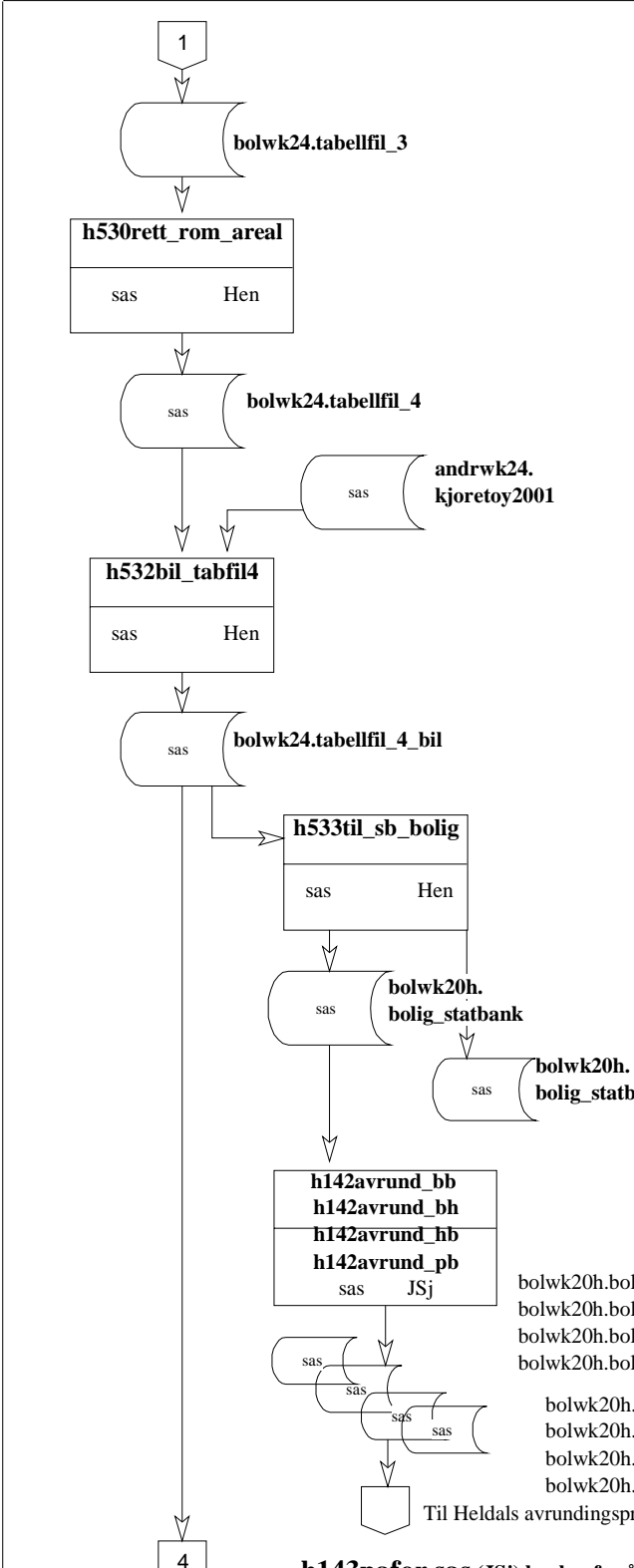


Produktnr. 6281	Hoveddiagram: <b>H1</b>	Underdiagram: <b>U7_2</b>	Frekvens: Engang	Diagramfil: X:\370\BOLIG\IT\FOB2001\FLYTDI-1\H1U7TA_2.AF3 Programkat: X:\370\Bolig\It\fob2001\Prog\	Side 2
--------------------	----------------------------	------------------------------	---------------------	--	--------

Omfatter: FoB2001 03.11.2001 - Tabellfil. Opprettinger og påføring fra andre registre	Dato: 23.10.103	Sign. <i>ffj</i>
---	-----------------	------------------

**Formell adresse**

```
LIBNAME bolkat '$FOB/bolig/kat/'
LIBNAME bolwk1 '$FOB/bolig/wk1/'
LIBNAME bolwk3 '$FOB/bolig/wk3/'
LIBNAME bolwk6 '$FOB/bolig/wk6/'
LIBNAME bolwk12 '$FOB/bolig/wk12/'
LIBNAME bolwk20k '$FOB/bolig/wk20/hovedtall/'
LIBNAME bolwk24 '$FOB/bolig/wk24/'
LIBNAME befwk1 '$FOB/befolkning/wk1/'
LIBNAME andrkw24 '$FOB/andre_reg/wk24/'
```



Coen:

1: Retter antall rom ifølge areal og bygningstype

Coen:

1: legger inn ant\_bil\_i\_hush

Coen:

Koder og lager fil til statistikkbanken. Selektorer pubhushstype = 'P' kjører ut en ekstrafil for boliger på spm23 - energikilder

Til Evens program for innlegging i statistikkbanken

JSj: Aggregerer filer som går til avrunding/prikke-program

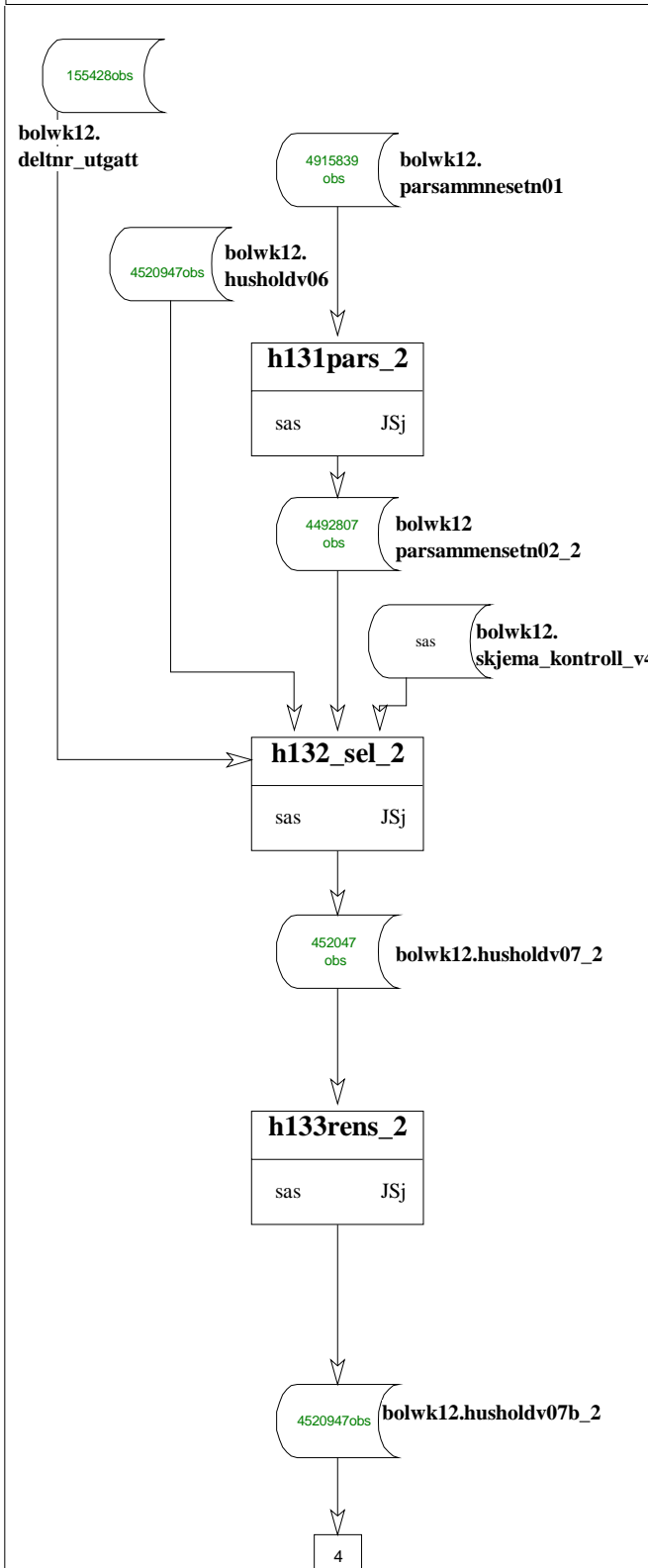
- |                                   |                                   |
|-----------------------------------|-----------------------------------|
| bolwk20h.bolig_statbank_bb_kom    | bolwk20h.bolig_statbank_bh_kom    |
| bolwk20h.bolig_statbank_bb_flk    | bolwk20h.bolig_statbank_bh_flk    |
| bolwk20h.bolig_statbank_bb_landet | bolwk20h.bolig_statbank_bh_landet |
| bolwk20h.bolig_statbank_bb_bydel  | bolwk20h.bolig_statbank_bh_bydel  |
| bolwk20h.bolig_statbank_hb_kom    | bolwk20h.bolig_statbank_pb_kom    |
| bolwk20h.bolig_statbank_hb_flk    | bolwk20h.bolig_statbank_pb_flk    |
| bolwk20h.bolig_statbank_hb_landet | bolwk20h.bolig_statbank_pb_landet |
| bolwk20h.bolig_statbank_hb_bydel  | bolwk20h.bolig_statbank_pb_bydel  |

Til Heldals avrundingsprogram

**h143pafor.sas (JSj) brukes for å legge inn igjen kommnr, fylkenr og bydelnsnr på filene fra Heldal**



Produkt nr. 6282	Hoveddiagram: <b>H1</b>	Underdiagram: <b>U7_2</b>	Frekvens: Engang	Diagramfil: X:\370\BOLIG\IT\FOB2001\FLYTDI-1\H1U7TA_2.AF3	Side 3
Omfatter: FoB2001 03.11.2001 - Tabellfilen Parsammensetningen kjøres på nytt og noen få familier med enslige partnere rettes				Programkat: X:\370\Bolig\It\fob2001\Prog\	
				Dato: 23.10.103	Sign. JSj



```

LIBNAME bolkat '$FOB/bolig/kat/'
LIBNAME bolwk1 '$FOB/bolig/wk1/'
LIBNAME bolwk3 '$FOB/bolig/wk3/'
LIBNAME bolwk6 '$FOB/bolig/wk6/'
LIBNAME bolwk12 '$FOB/bolig/wk12/'
LIBNAME bolwk20k '$FOB/bolig/wk20/hovedtall/'
LIBNAME bolwk24 '$FOB/bolig/wk24/'
  
```

Parsammensetning kjørt på nytt  
Programmet er rettet: noen familier fikk ikke riktig parkode/famn  
Kun familieopplysning er endret

kontrollert skjemafile (Jørn)  
for å finne skjema med minst antall feil

Selekterer deltakernr for best utfylt skjema for boligen og matcher inn paropplysningene på husholdningsfilen. De i felleshusholdning får parkode 9

Renser en del familier som har kun en person i parforholdet, endrer familietype for disse

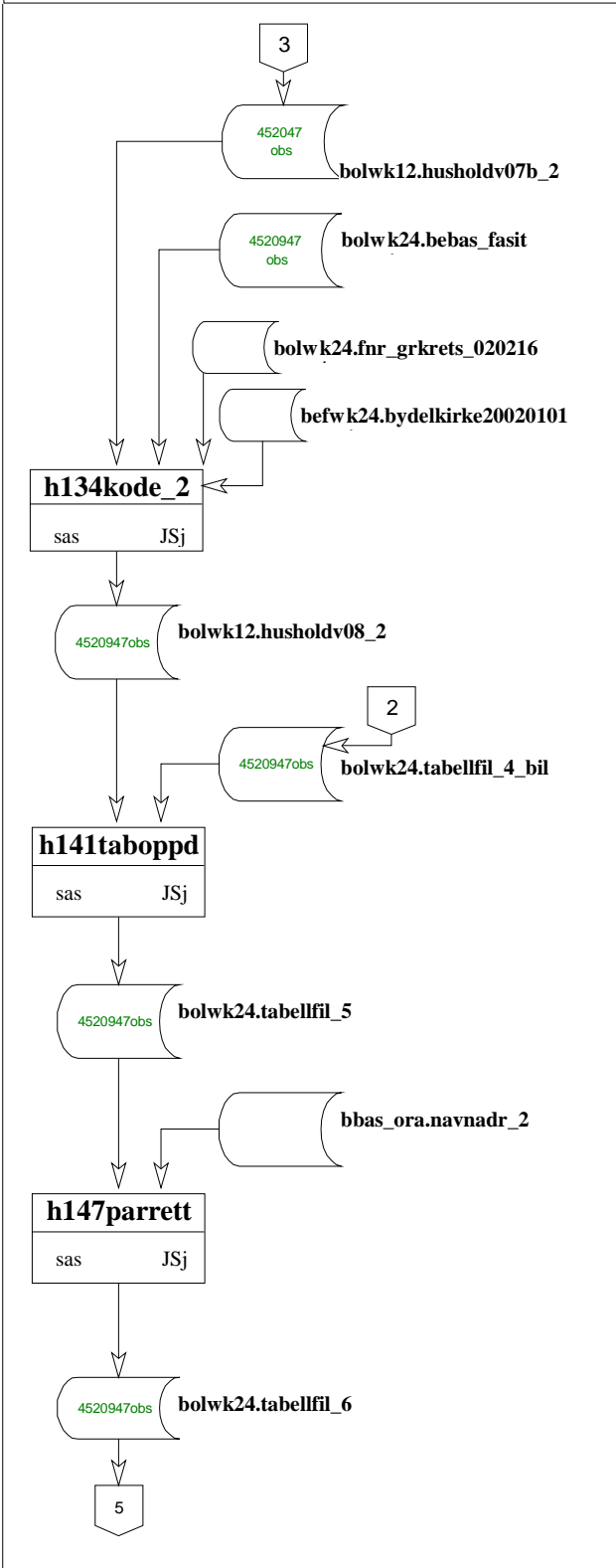
```

h133rens- kjørt 29AUG02
-----
antall parkode 1 satt til 0...:570
antall parkode 2 satt til 0...:2
antall parkode 3 satt til 0...:224
antall parkode 4 satt til 0...:4
antall parkode 5 satt til 0...:0
antall parkode 6 satt til 0...:158
antall parkode 7 satt til 0...:157
antall parkode 8 satt til 0...:0
  
```



Produktnr. 6281	Hoveddiagram: <b>H1</b>	Underdiagram: <b>U7_2</b>	Frekvens: Engang	Diagramfil: X:\370\BOLIG\IT\FOB2001\FLYTDI-1\H1U7TA_2.AF3	Side 4
				Programkat: X:\370\Bolig\It\fob2001\Prog\	

Omfatter: FoB2001 03.11.2001 - Tabellfilen. Tabellfilen oppdateres med de rettede familiesommene. Koder familie- og husholdningstyper	Formell adresse	Dato: 23.10.103	Sign. <i>JSj</i>
--	-----------------	--------------------	---------------------



```
LIBNAME bolkat '$FOB/bolig/kat/'
LIBNAME bolwk1 '$FOB/bolig/wk1/'
LIBNAME bolwk3 '$FOB/bolig/wk3/'
LIBNAME bolwk6 '$FOB/bolig/wk6/'
LIBNAME bolwk12 '$FOB/bolig/wk12/'
LIBNAME bolwk24 '$FOB/bolig/wk24/'
LIBNAME befwk6 '$FOB/befolkning/wk6/'
```

fil med grunnkrets 2001-inndeling (fra s320)

fil med grunnkrets og bydel 2002-inndeling (fra s320)

Produserer filen som er input til tabellfilen på nytt (familiesummer)

Oppdaterer familiesummer, parkode og bbasfamtype

```
Kjørt17sept02:
famnr oppdatert.....:2
famtype oppdatert.....:1100
kontaktfam oppdatert...:2
personkode oppdatert...:371
parkode oppdatert.....:1111
yngst_i_fam oppdatert...:2
eldst_i_fam oppdatert...:2
barn_i_fam oppdatert...:0
barn3_i_fam oppdatert...:0
pers_i_fam oppdatert...:4
fam_i_hush oppdatert...:4
```

Fersk bebas. Henter mor og fars fnr

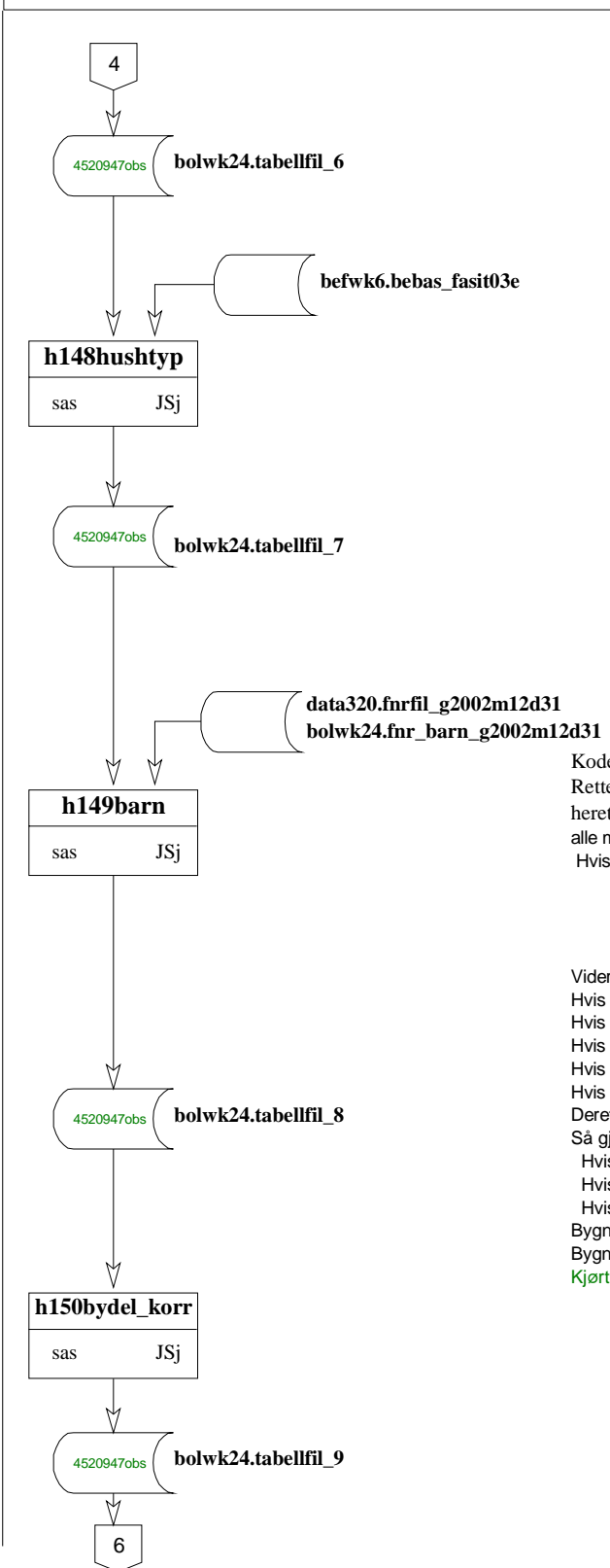
Koder parkode 8 til 0, retter noen andre parkoder

```
h147parrett- kjørt 11DEC02
-----
antall fra 0 til 6 i par.....:2
antall fra 0 til 7 i par.....:148
antall fra 4,8 til 3 i par.....:628
778 rettede pers
1056 fra 8 til 4 i parkode
```



Produkt nr. 6281	Hoveddiagram: <b>H1</b>	Underdiagram: <b>U7_2</b>	Frekvens: Engang	Diagramfil: X:\370\BOLIG\IT\FOB2001\FLYTDI-1\H1U7TA_2.AF3	Side 5
				Programkat: X:\370\Bolig\It\fob2001\Prog\	

Omfatter: FoB2001 03.11.2001 - Tabellfilen. Definerer barn på ny måte og oppdaterer tabellfilen med nye familie-/hush.summer. **Formell adresse** Dato: 23.10.103 Sign. *JSj*



```
LIBNAME bolkat '$FOB/bolig/kat/'
LIBNAME bolwk1 '$FOB/bolig/wk1/'
LIBNAME bolwk3 '$FOB/bolig/wk3/'
LIBNAME bolwk6 '$FOB/bolig/wk6/'
LIBNAME bolwk12 '$FOB/bolig/wk12/'
LIBNAME bolwk24 '$FOB/bolig/wk24/'
LIBNAME befwk6 '$FOB/befolkning/wk6/'
```

Fil fra persondelen (Øyvind Rustad)

Koder familietype III og II og husholdningstype III og II  
Retter noen få parkoder i forhold til famtyp3  
Henger på antall sysselsatte i uken + tett/spredt  
Splitter hushtyp3=23 i 24/25: hushtyp4 = hushtyp3;  
IF yngst\_i\_hush < 6 THEN hushtyp4 = '24' ; else hushtyp4 = '25';

```
93 personer satt fra parkode 6,7 til 0
6 personer satt fra parkode 0 til 6
17 personer satt fra parkode 0 til 7
```

Fil med fødselnr og alle disse barn kopieres ned fra S320's område

Koder **barn\_i\_fob** på ny måte og telleropp på nytt (fam og hush).  
Retter småfeil i antall barn (ant. barn i hush. og ant. barn i familie vil heretter ikke stemme 100%)  
alle med parkode 6 og 7 kodes barn. (130 pers), Videre omkodinger:  
Hvis famtyp3 =19 og barn\_i\_fam = 0 eller famtyp3 =20 og barn\_i\_fam = 0 eller famtyp3 =21 og barn3\_i\_fam = 0 eller famtyp3 =23 og barn\_i\_fam = 0 eller famtyp3 =24 og barn3\_i\_fam = 0: Alle unntatt eldste pers i fam får barn\_i\_fob = 1 dersom aldersdiff til den eldste > 14 (72 personer), hvis ikke settes famtyp3 = 25 (46 personer)

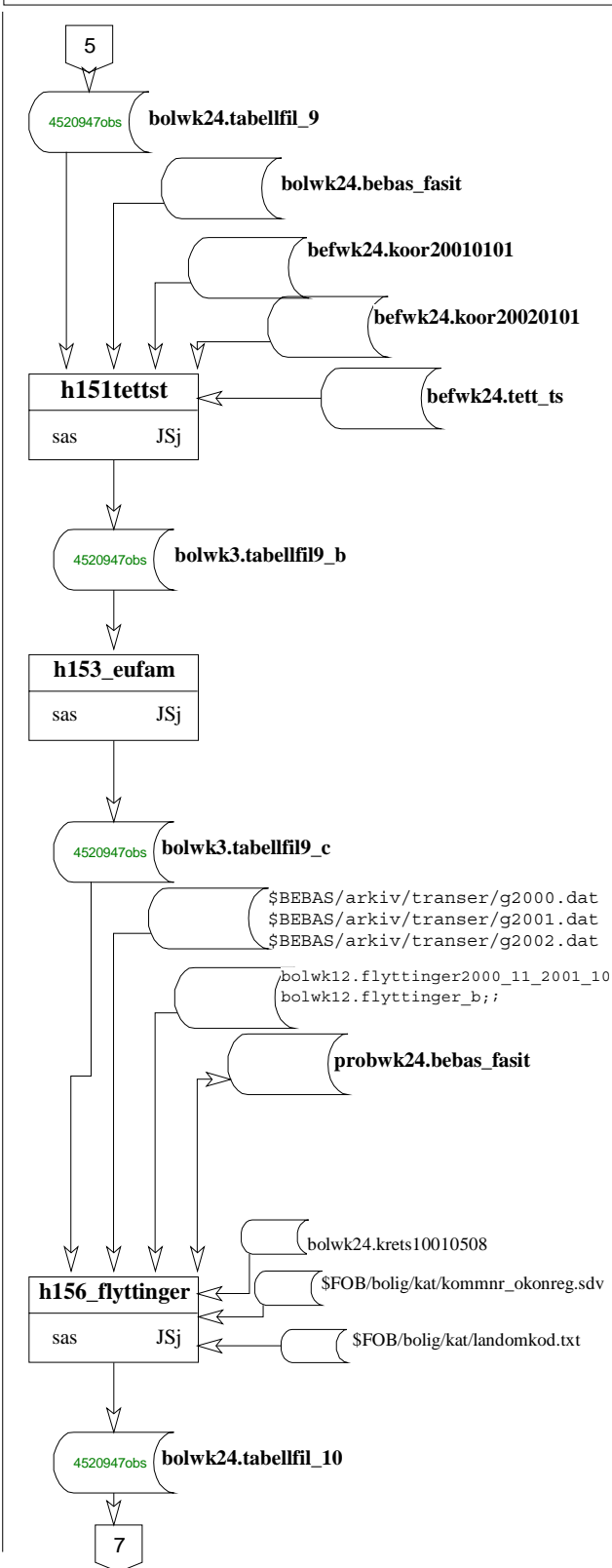
Videre omkodinger:  
Hvis famtyp3 =01 og barn\_i\_fam = 1 ---> barn\_i\_fam = 0 (840)  
Hvis famtyp3 =01 og barn3\_i\_fam = 1 ---> barn3\_i\_fam = 0 (4106)  
Hvis famtyp3 =02 og barn3\_i\_fam = 1 ---> barn3\_i\_fam = 0 (1770)  
Hvis famtyp3 =03 og barn3\_i\_fam = 1 ---> barn3\_i\_fam = 0 (789)  
Hvis famtyp3 =04 og barn3\_i\_fam = 1 ---> barn3\_i\_fam = 0 (15)  
Deretter lager vi famtyp2, hushtyp3 og hushtyp2 på nytt  
Så gjør vi følgende omkodinger til slutt  
Hvis hushtyp3 =21 og barn\_i\_hush > 0 ---> hushtyp2 = 8 (373)  
Hvis hushtyp3 =22 og barn\_i\_hush > 0 ---> hushtyp3 = 23 , hushtyp2 = 8 (0)  
Hvis hushtyp3 =23 og barn\_i\_hush = 0 ---> hushtyp3 = 22 , hushtyp2 = 9 (0)  
Bygningstype 144 kodes bygningstyp2 = 3 (8 802 pers)  
Bygningstype 145, 146 kodes bygningstyp2 = 4 (26 094 pers)  
Kjørt 10.02.2003

Kjører koding av bydel på nytt, med kommnr\_2002 og grkrets\_2002 som grunnlag, blir lagt ut i variablen bydel.



Produktnr. 6281	Hoveddiagram: <b>H1</b>	Underdiagram: <b>U7_2</b>	Frekvens: Engang	Diagramfil: X:\370\BOLIG\IT\FOB2001\FLYTDI-1\H1U7TA_2.AF3	Side 6
				Programkat: X:\370\Bolig\It\fob2001\Prog\	

Omfatter: <b>BOLIGFILEN</b>	FoB2001 03.11.2001 - Tabellfilen. Koder EU-koder og retter og redigerer	Dato: <b>23.10.103</b>	Sign. <i>JSj</i>
--------------------------------	---	---------------------------	---------------------



LIBNAME bolkat	'\$FOB/bolig/kat/'
LIBNAME bolwk1	'\$FOB/bolig/wk1/'
LIBNAME bolwk3	'\$FOB/bolig/wk3/'
LIBNAME bolwk6	'\$FOB/bolig/wk6/'
LIBNAME bolwk12	'\$FOB/bolig/wk12/'
LIBNAME bolwk24	'\$FOB/bolig/wk24/'
LIBNAME befwk6	'\$FOB/befolkning/wk6/'
LIBNAME befwk24	'\$FOB/befolkning/wk24/'
LIBNAME probwk24	'\$FOB/prove_bolig/wk24/'

Overfører adressetype  
Retter opp gatenr i kommune 0716 som ble feil kodet i h134\_kode2.  
Overfører koordinater, tettstedsnr og T/S-kode  
Retter grkrets\_2002 for kommune 0716  
ant gårnsnr endret i 0716: 1477  
ant gårnsnr endret i 1511: 0

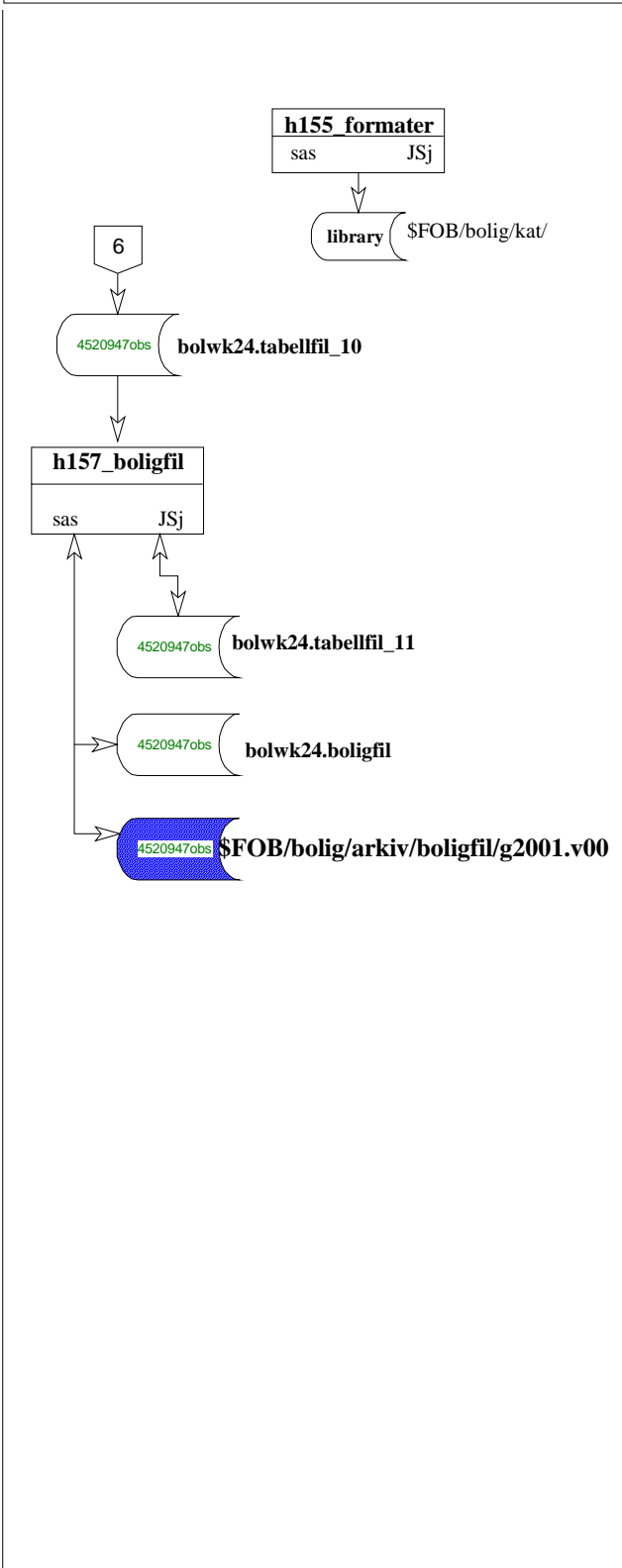
EU-koding + små opprettinger:  
Husholdningens statsborgerskaps sammensetning:  
Alle like: (Norge=1, EU= 2, Ikke EU= 3)  
Ulike: ( Minst en Norge=4, Ingen Norge=5)  
Retter 13 kommnr fra 9999 til 0301, og 10 i spm7 fra 10 til 05  
retter spm 4: kode 6 kodes til 5 og koder hybel=J/N  
Kjørt 01.07.2003:  
kommnr kodet fra 9999 til 0301: 13  
kommnr\_2002 kodet fra 9999 til 0301: 13  
spm4 kodet fra 6 til 5.....: 36895  
kodet hybel = J.....: 138631  
kodet hybel = N.....: 4376125  
spm7 kodet fra 10 til 05.....: 10

Henter flyttemeldinger i perioden 5.11.2000-2.11.2001  
Arbeidsfiler med renskede flyttemeldinger  
Fasitfilen pr 4.11.2001  
Fil med krets 0508 for kommune 1001 fra Gjermund Nygårdseter.  
Korrigerer kretsnr 0508 i kommnr 1001.  
Koder fraflyttingsområde.  
Format \$okonreg. lages fra \$FOB/bolig/kat/kommnr\_okonreg.sdv pr 1.1.2003 (fra S320 Henning Hartveit)  
Format \$landkod. lages fra \$FOB/bolig/kat/landokod.txt (fra Britt)  
Legges på LIBRARY \$FOB/bolig/kat/

**h156\_flyttinger: (20.08.2003)**  
190 personer kodet fra 9999 til 0508 i krets i kommnr 1001



Produktnr. 6281	Hoveddiagram: <b>H1</b>	Underdiagram: <b>U7_2</b>	Frekvens: Engang	Diagramfil: X:\370\BOLIG\IT\FOB2001\FLYTDI-1\H1U7TA_2.AF3	Side 7
Omfatter: FoB2001 03.11.2001 - BOLIGFILEN. Korrigerer tabellfilen, koder familjestatus og husholdningsstatus				Programkat: X:\370\Bolig\It\fob2001\Prog\	Dato: 23.10.103
				Formell adresse	Sign. JSj



Lager alle kodelistene (SASformatene) for variablene og legger dem på LIBRARY \$FOB/bolig/kat/

```
LIBNAME bolkat '$FOB/bolig/kat/'
LIBNAME bolwk1 '$FOB/bolig/wk1/'
LIBNAME bolwk3 '$FOB/bolig/wk3/'
LIBNAME bolwk6 '$FOB/bolig/wk6/'
LIBNAME bolwk12 '$FOB/bolig/wk12/'
LIBNAME bolwk24 '$FOB/bolig/wk24/'
LIBNAME befwk6 '$FOB/befolkning/wk6/'
LIBNAME befwk24 '$FOB/befolkning/wk24/'
LIBNAME probwk24 '$FOB/prove_bolig/wk24/'
```

Korrigerer av famtyp2,-3 og hushtyp2,-3,-4.  
Koding av famstatus og hushstatus,  
Koder statuskodene til 'I' der disse fra før er missing og vi samtidig ikke har mottatt skjema (enhetsimputerte)  
Så redigerer vi tabellfil\_11 til boligfil, samtidig som vi selekterer ut noen av variablene.  
Kobler til kodelister og kopierer boligfilen over til flat fil med innlegging av recordbeskrivelse i DataDok

**h157 boligfil:**  
373 step1:rettet fra hushtyp3 21 til 23  
236 step2:rettet til famtyp2=9 og famtyp3=25  
285 step3:rettet til famtyp2=9 og famtyp3=25  
295 step4:rettet til hushtyp4 hushtyp3=23/22  
193 step4:rettet til hushtyp4 til 24/25

Flat fil som langtidslagres. Kopi av bolwk24.boligfil

# Vedlegg 39: IT-flytdiagram over tabellfil faktisk adresse, kodinger, overføringer og opprettinger

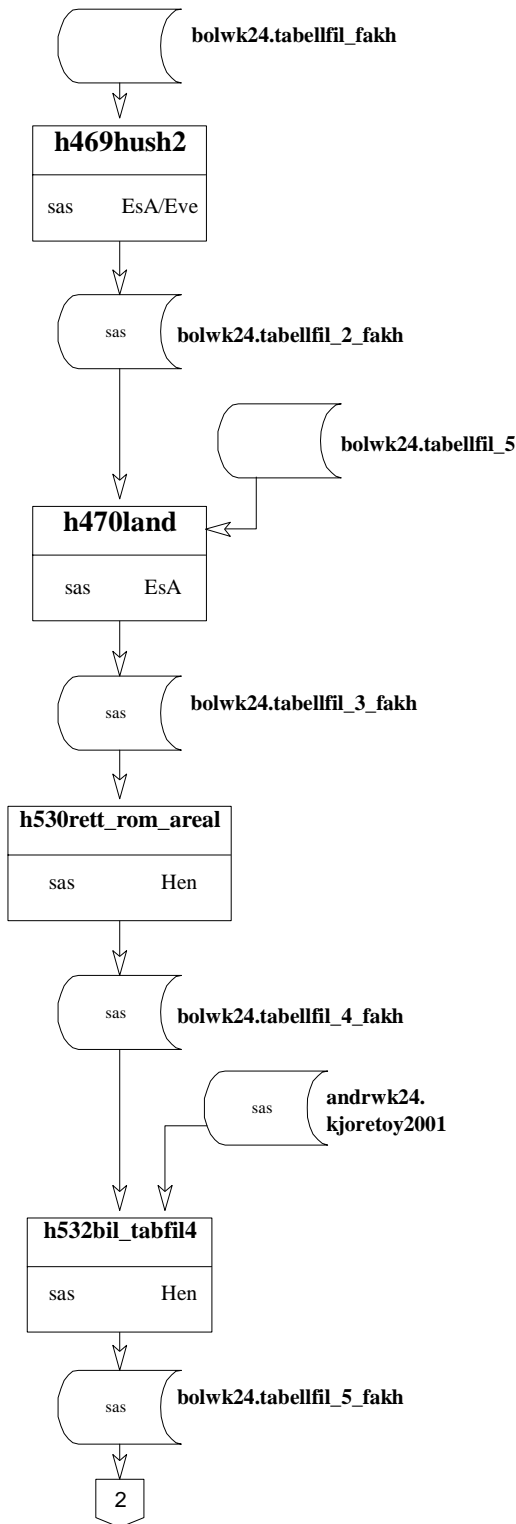


**Statistisk sentralbyrå**  
Statistics Norway

Avdeling for personstatistikk  
Seksjon for folke- og boligtellning (370)

Produktnr. 6281	Hoveddiagram: <b>H1</b>	Underdiagram: <b>U7_3</b>	Frekvens: Engang	Diagramfil: X:\370\BOLIG\IT\FOB2001\FLYTDI-1\H1U7TA_3.AF3 Programkat: X:\370\Bolog\It\fob2001\Prog\	Side 1
--------------------	----------------------------	------------------------------	---------------------	--	--------

Omfatter: FoB2001 03.11.2001 - Tabellfil. Kodinger og overføringer og opprettinger <b>Faktisk adresse</b>	Dato: 22.11.102	Sign. <i>ffj</i>
--	-----------------	------------------



LIBNAME bolkat	'\$FOB/bolig/kat/'
LIBNAME bolwk1	'\$FOB/bolig/wk1/'
LIBNAME bolwk3	'\$FOB/bolig/wk3/'
LIBNAME bolwk6	'\$FOB/bolig/wk6/'
LIBNAME bolwk12	'\$FOB/bolig/wk12/'
LIBNAME bolwk24	'\$FOB/bolig/wk24/'
LIBNAME befwk1	'\$FOB/befolkning/wk1/'

Espen:

- hush2 lagt inn. Koder husholdningstype. ??? missing. Ved innlasting i statistikkbanken formell adresse ble disse kodet til 5. Dette er ikke gjort for faktisk
- hush2\_ekstra lagt inn. Som hush2. ??? missing. Ved formell adresse ble disse gjennomgått manuelt og kodet. Dette er ikke gjort for faktisk

Espen: Overfører innvandringskategori og landbakgrunn fra tabellfil\_5 (formell adresse)

Coen:

1: Retter antall rom ifølge areal og bygningstype

Coen:

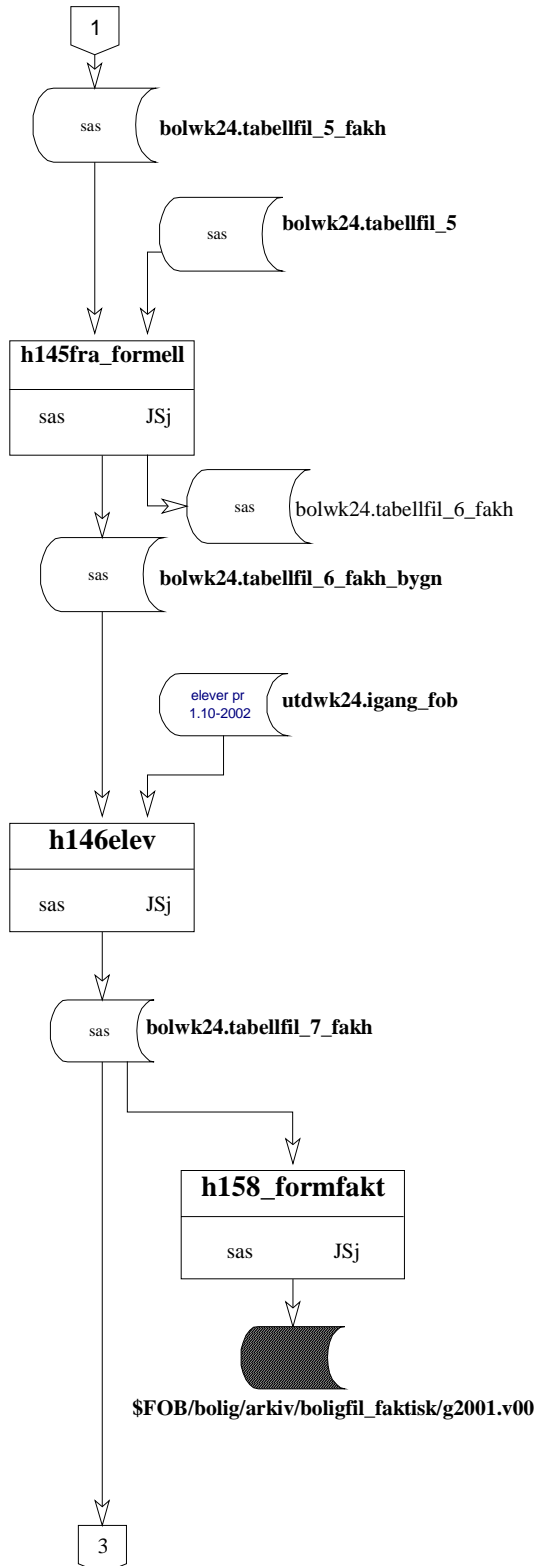
1: Legger inn ant\_bil\_i\_hush





Produktnr. 6281	Hoveddiagram: <b>H1</b>	Underdiagram: <b>U7_3</b>	Frekvens: Engang	Diagramfil: X:\370\BOLIG\IT\FOB2001\FLYTDI-1\H1U7TA_3.AF3 Programkat: X:\370\Bolig\It\fob2001\Prog\	Side 2
--------------------	----------------------------	------------------------------	---------------------	--	--------

Omfatter: FoB2001 03.11.2001 - Tabellfil. Overføring fra formell-tabellfil og koder alle elever/studenter	Faktisk adresse	Dato: 22.11.102	Sign. JSj
---	-----------------	--------------------	--------------



```

LIBNAME bolkat '$FOB/bolig/kat/'
LIBNAME bolwk1 '$FOB/bolig/wk1/'
LIBNAME bolwk3 '$FOB/bolig/wk3/'
LIBNAME bolwk6 '$FOB/bolig/wk6/'
LIBNAME bolwk12 '$FOB/bolig/wk12/'
LIBNAME bolwk24 '$FOB/bolig/wk24/'
LIBNAME befwk1 '$FOB/befolkning/wk1/'
LIBNAME andrkw24 '$FOB/andre_reg/wk24/'
  
```

John:

Henter skjemaopplysninger fra formell kjøring for personer som ikke har student i husholdningen (studenthush='N') overfører kommr\_2002 fra formell til alle. Sorterer filen på kommr\_2002 \* grkrets\_2002 \* hushnr \* famnr \* personkode \* descending alder  
bolwk24.tabellfil\_6\_fakh og bolwk24.tabellfil\_6\_fakh\_bygn er like unntatt bygningstype som er feil på førstnevnte  
antall match.....:4520947  
antallmed boligoverfør :4295800

fil med skolekommune (elever pr 1.10.2001)

John:

Henter alle elever/studenter fra igangværende 1/10 fra s320, Koder de som ikke allerede er definert som student, med studkode = 'Y'. Koder så alle husholdninger med studenthush = 'Y', der det fins slike og som samtidig ikke har student fra før. i97iscd og heltid/deltid er også tatt inn skolekom 1214 kodet til 1159 skolekom 0718 kodet til 0716

```

There were 425929 obs read from the data set
UTDVK24.IGANG_FOB. WHERE SUBSTR(fnr, 5, 2) < '86';
antall nye elever/studenter:307286
  
```

Overfører til flat arkivfil for langtidslagring  
Recordbeskrivelse i DataDok

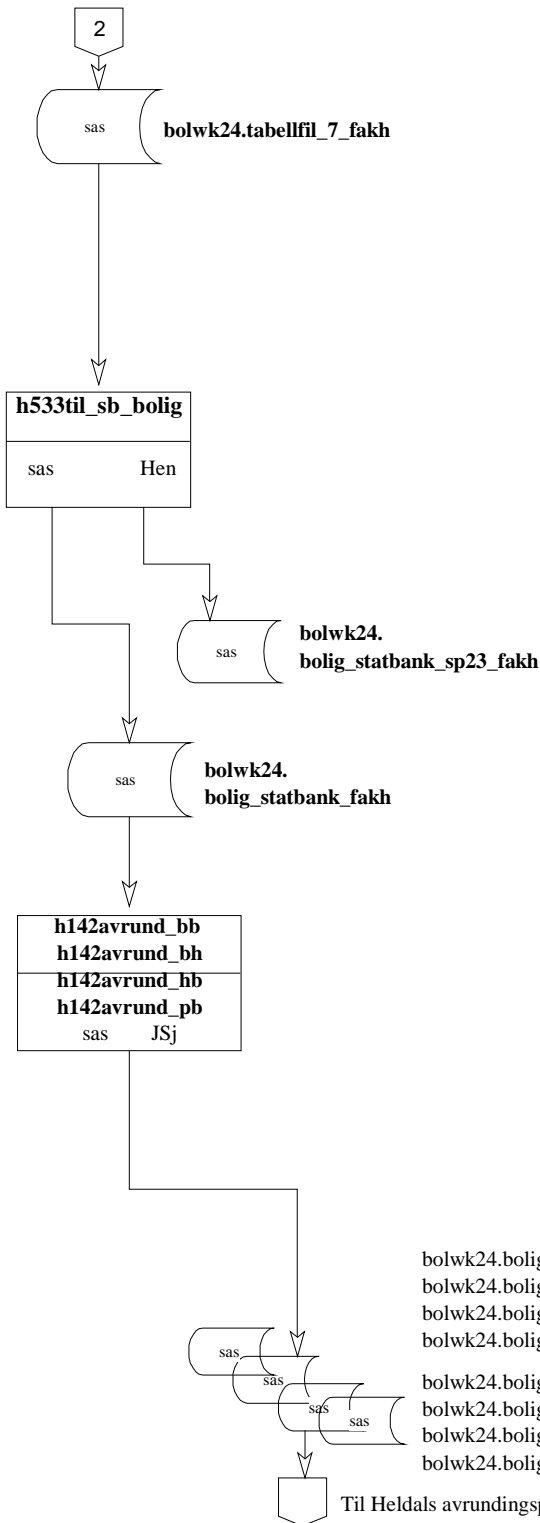


Produktnr. 6281	Hoveddiagram: <b>H1</b>	Underdiagram: <b>U7_3</b>	Frekvens: Engang	Diagramfil: X:\370\BOLIG\IT\FOB2001\FLYTDI-1\H1U7TA_3.AF3	Side 3
				Programkat: X:\370\Bolig\It\fob2001\Prog\	

Omfatter: FoB2001 03.11.2001 - Tabellfil. til statistikkbanken	Dato: 22.11.102	Sign. <i>JSj</i>
---	--------------------	---------------------

Faktisk adresse

```
LIBNAME bolkat '$FOB/bolig/kat/'
LIBNAME bolwk1 '$FOB/bolig/wk1/'
LIBNAME bolwk3 '$FOB/bolig/wk3/'
LIBNAME bolwk6 '$FOB/bolig/wk6/'
LIBNAME bolwk12 '$FOB/bolig/wk12/'
LIBNAME bolwk24 '$FOB/bolig/wk24/'
LIBNAME befwk1 '$FOB/befolkning/wk1/'
LIBNAME andrwk24 '$FOB/andre_reg/wk24/'
```



Coen:

Koder og lager fil til statistikkbanken. Selektorer publuhstyp = 'P' kjører ut en ekstrafil for boliger på spm23 - energikilder

Til Evens program for innlegging i statistikkbanken

JSj: Aggregerer filer som går til avrunding/prikke-program

bolwk24.bolig\_statbank\_bb\_kom\_fakh  
bolwk24.bolig\_statbank\_bb\_flk\_fakh  
bolwk24.bolig\_statbank\_bb\_landet\_fakh  
bolwk24.bolig\_statbank\_bb\_bydel\_fakh

bolwk24.bolig\_statbank\_bh\_kom\_fakh  
bolwk24.bolig\_statbank\_bh\_flk\_fakh  
olwk24.bolig\_statbank\_bh\_landet\_fakh  
bolwk24.bolig\_statbank\_bh\_byde\_fakh

bolwk24.bolig\_statbank\_hb\_kom  
bolwk24.bolig\_statbank\_hb\_flk\_fakh  
bolwk24.bolig\_statbank\_hb\_landet\_fakh  
bolwk24.bolig\_statbank\_hb\_bydel\_fakh

bolwk24.bolig\_statbank\_pb\_kom\_fakh  
bolwk24.bolig\_statbank\_pb\_flk\_fakh  
bolwk24.bolig\_statbank\_pb\_landet\_fakh  
bolwk24.bolig\_statbank\_pb\_bydel\_fakh

Til Heldals avrundingsprogram

**h143pafor.sas (JSj)** brukes for å legge inn igjen kommnr, fylkenr og bydelsnr på filene fra Heldal

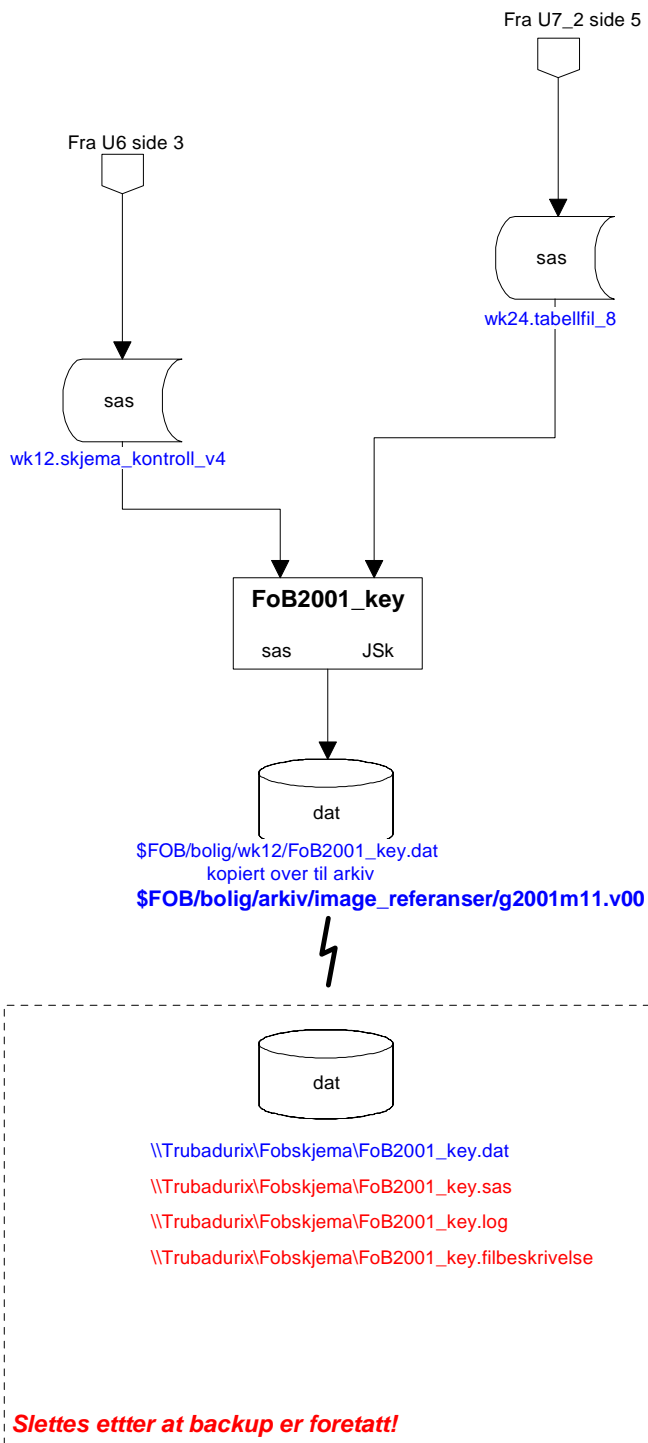
# Vedlegg 40: Backup kjøring av imagebasen



<b>Prod. nr.</b> 6281	<b>Seksjon</b> 370	<b>Prosjekt</b> FoB2001	<b>Diagram</b> H1 U8	<b>Side</b> 1	<b>Date</b> Mars 2003	<b>Sign.</b> <i>JSk</i>
--------------------------	-----------------------	----------------------------	-------------------------	------------------	--------------------------	----------------------------

**Omfatter:** Nøkkelfil med referanser til skjema-imaget

**SAS:**  
/ssb/sarepta/a1/fob/bolig/wk...



Tabellfilen med kommune/krets

Skjemafilen med image-referanser

- På føring av kommune/krets  
- Redigering

Flat ASCII-fil

- 001-009 deltakernr ( 9.)
- 010-020 kp\_fnr (11.)
- 021-024 kommnr\_2002 ( 4.)
- 025-028 grkrets\_2002 ( 4.)
- 029-088 image\_1 (60.)
- 089-148 image\_2 (60.)

FTP-overføring

Flat ASCII-fil - lagres sammen med div. dokumentasjon og backup av skjema-imagene

## Vedlegg 41: Rutiner for konvoluttåpning og optisk lesing

Seksjon for datafangst.  
KKv, 17.10.01

### **FoB 2001. Rutiner for konvoluttåpning og optisk lesing.**

Fob-skjemaene kommer til Byrået fra Posten i transportbur. Hvert bur inneholder 28 brevkasser à ca.450 - 500 konvolutter. De første burene skal lagres på konvoluttageret ved siden av UV-rommet (A001).. Når det er fylt opp der fortsetter vi å lagre i det gamle maskinrommet til IT-Drift i kjelleren.

Posten vil transportere burene til lagringsplassen, men noen fra Driftsgruppa må være med å anvise plass.

Konvoluttene skal åpnes med 3 halvautomatiske konvolutt-åpnere. Det vil foregå i UV-rommet i kjelleren, rom A001. Etter at skjemaene er plukket ut og klargjort for optisk lesing, skal skjemaene skannes på rom A002. Det vil bli benyttet tre skannere. Som er et utgangspunkt under planleggingen er det kalkulert med tre personer for hver konvoluttåpner og to personer for hver skanner. Når produksjonen starter er det viktig å finne praktiske og effektive bemannings-løsninger. Det vil nok være viktig med jobb-rotasjon, da det til dels vil bli meget ensformige arbeidsoperasjoner.

#### **1. Åpning av konvolutter og klargjøring for optisk lesing.**

- Transportbur trilles inn fra lageret og plasseres på et hensiktsmessig sted i forhold til konvolutt-åpnerne. Hvert bur rommer ca. 14 000 konvolutter. Det vil si at vi må trille inn 4-5 bur hver dag ved full produksjon. Etter hvert
- Postkurvene bæres inn til hver konvoluttåpnerne etter behov. Konvoluttene må dunkes og ristes mot de to sidene av konvoluttene som ikke skal skjæres, før de legges i konvoluttmateren.. Det gjør vi for å hindre at skjemaene ikke kommer i kontakt med knivene på konvoluttåpneren. Det vil trolig være greiest å skjære i bunnen av konvoluttene.  
Det kan være vanskelig å kontrollere at konvoluttene ligger samme vei, da det ikke er noen merking av konvoluttene . Vi er avhengig av at Posten legger konvoluttene samme vei i kassene.
- Skjemaene plukkes ut av konvoluttene og legges sammenbrettet på arbeidsbordet.
- Skjemaene brettes ut og gjøres klar for optisk lesing.
  - Skjemaene brettes ut og legges riktig vei . Forsiden, (dvs. side 1 og 4) skal ligge opp.

- Skjemaene stokkes og ordnes slik at bunkene får rette og glatte sider. Det vil lette den optiske lesingen.
  - Skjemaer som ikke kan leses optisk legges til side, f.eks. skjemaer som er fillete, krøllete, eller hvor deltagernummer er klusset over. Skjemaer som er fylt ut med rød eller grønn skrift legges også til side.
  - Noen oppgavegivere har fått tillegsskjema til spm. 30. Disse legges i egne bunker for spesialbehandling.
  - Andre vedlegg som ikke er offisielle FOB-dokumenter, og samles opp i egne esker.
  - Det kan være praktisk å samle 500 skjemaer i hver bunke. Arkmateren på skannerne rommer 1000 skjemaer.
- Beholderne med tomme konvolutter tømmes i blå søppelcontainere, som trilles ut i garasjene når de er fulle og byttes i tomme containere.

## 2. Skanning av skjemaene.

- Bunker med klargjorte skjemaer hentes fra konvoluttåpnerne. Fyll arkmateren helt opp med skjemaer for hver gang, dvs., 1000 skjemaer.
- Vi skal benytte oss av bunting av skjemaene. Det vil si at vi deler inn skjemamassen i passe enheter som er håndterbare. Da vil det være mulig å finne tilbake til et papirskjema hvis det skulle bli behov for det. Buntstørrelsen skal settes til det antall skjemaer det er plass til i arkiv-eskene, det vil si ca. 2500 skjemaer i hver bunt. Det skal være automatisk nummerering av buntene, og for hver ny bunt vil det automatisk bli skrevet ut buntinformasjon på slipper, som skal festes på esken med ferdigbehandlede skjemaer. Etikettene vil inneholde følgende informasjon.
  - Tekst (FOB 2001. Boligskjema)
  - Buntstørrelse
  - Skanner (PANA1, PANA2 eller FUJITSU)
  - Bunt nummer
  - Dato
  - Klokkeslett.
- Når vi får en stopp på skanneren fordi skjemaet ikke kan identifiseres, eller på grunn av papirkrajsj o.l. plukker vi ut de skjemaene som skaper problemer og fortsetter skanningen. Det er viktig at skannerne er mest mulig i gang. Derfor bruker vi ikke tid på å forsøke å legge skjemaet tilbake på plass i skjemabunken, men samler opp uleste skjemaer og legger dem sammen i en egen bunke som kan tas seinere.
- Etter hver som skjemaene er skannet, pakkes de i kartonger. Etikettene med buntinformasjon settes på, og eskene plasseres på paller.

- Vi regner med at det er plass til 20 esker på hver pall. Når pallen er full skal den transporteres til anvist plass på lageret.

### **3. Tolking.**

Tolking av skjemaene settes i gang og kjøres parallellt med skanningen. Det vil være en tolkemodul for hver skanner. Man trenger ingen spesifisere noe spesielt, det er bare å starte opp programmet på riktig jobb, og så vil programmet gå til det ikke er flere skjemaer å tolke.

### **4. Overføring av data.**

Verifiserte data overføres fra EHF-basen daglig. Det vil trolig være greit med en overføring pr. skanner daglig. Den prosessen trenger heller ingen spesielle inngrep. Programmet/jobben startes opp, og den går så lenge det er ferdigbehandlede skjemaer i basen, eller til noen sjøl stopper programmet.

### **5. Behandling av returpost.**

Skjemaer som kommer i retur fra Posten på grunn av feil adresse eller liknende legges foreløpig i egne esker uten behandling eller sortering. På et seinere tidspunkt vil vi åpne de konvoluttene og scanne returskjemane.

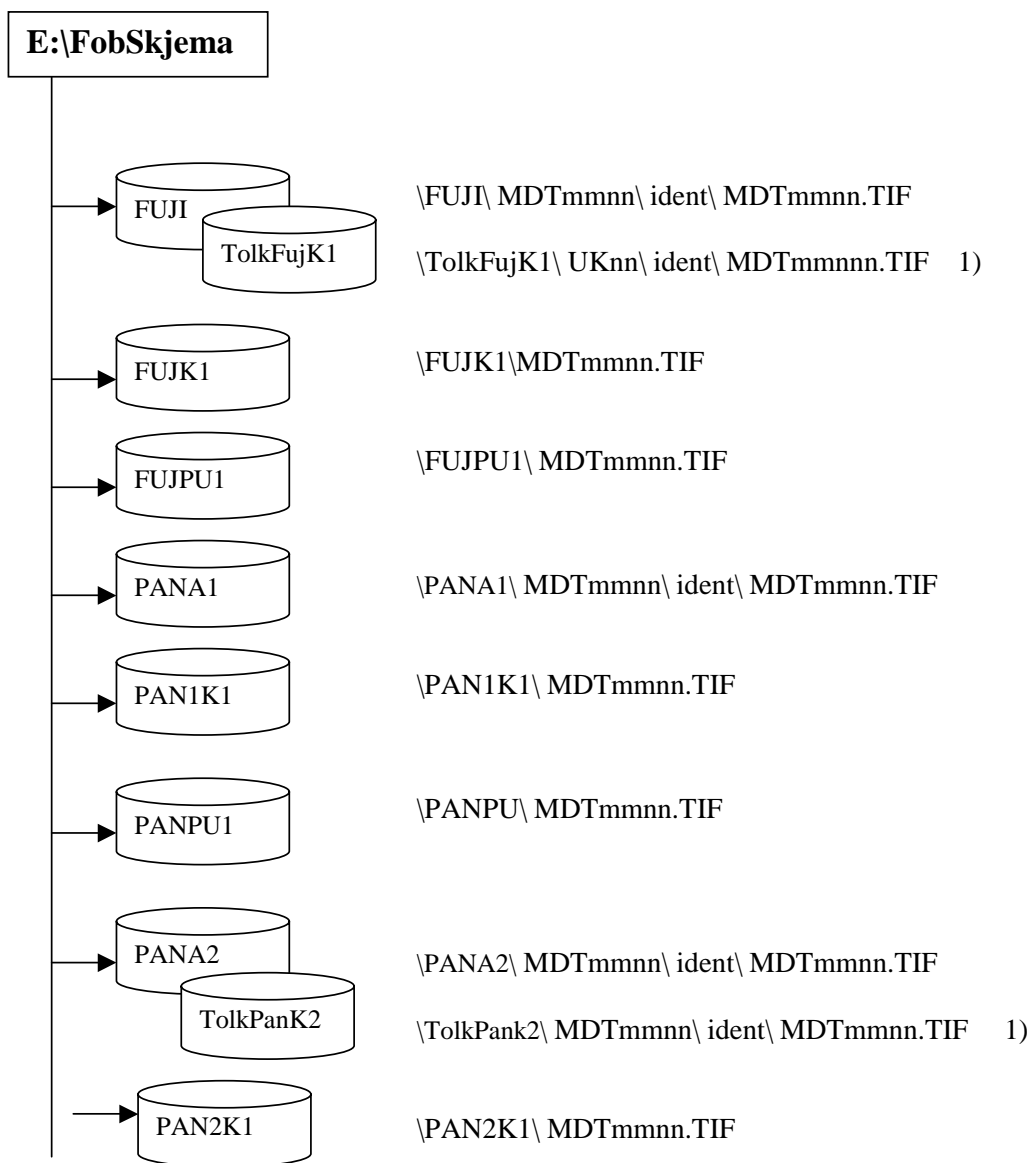
### **6. Statistikk.**

Når vi avslutter prosesser i Ayes & Hands, blir det automatisk skrevet ut logg-informasjon på en fil. I hovedsak dreier det seg om start-/stopp-tider og antall skjemaer/records som er behandlet. For tolking blir det også skrevet ut tolkingprosenter.

Loggen inneholder kun data for siste jobb, så den er lite egnet til fortløpende status-rapportering. Data fra loggene kan daglig overføres til regneark, som kan være tilgjengelig for alle interessert parter. Regnearkene vil inneholde daglig produksjon og sum-tall til dags dato.

## Vedlegg 42: Katalogstruktur for TIF-filer, hovedskjemaene

### FOB2001. Katalogstruktur for TIF-filer, hovedskjemaene

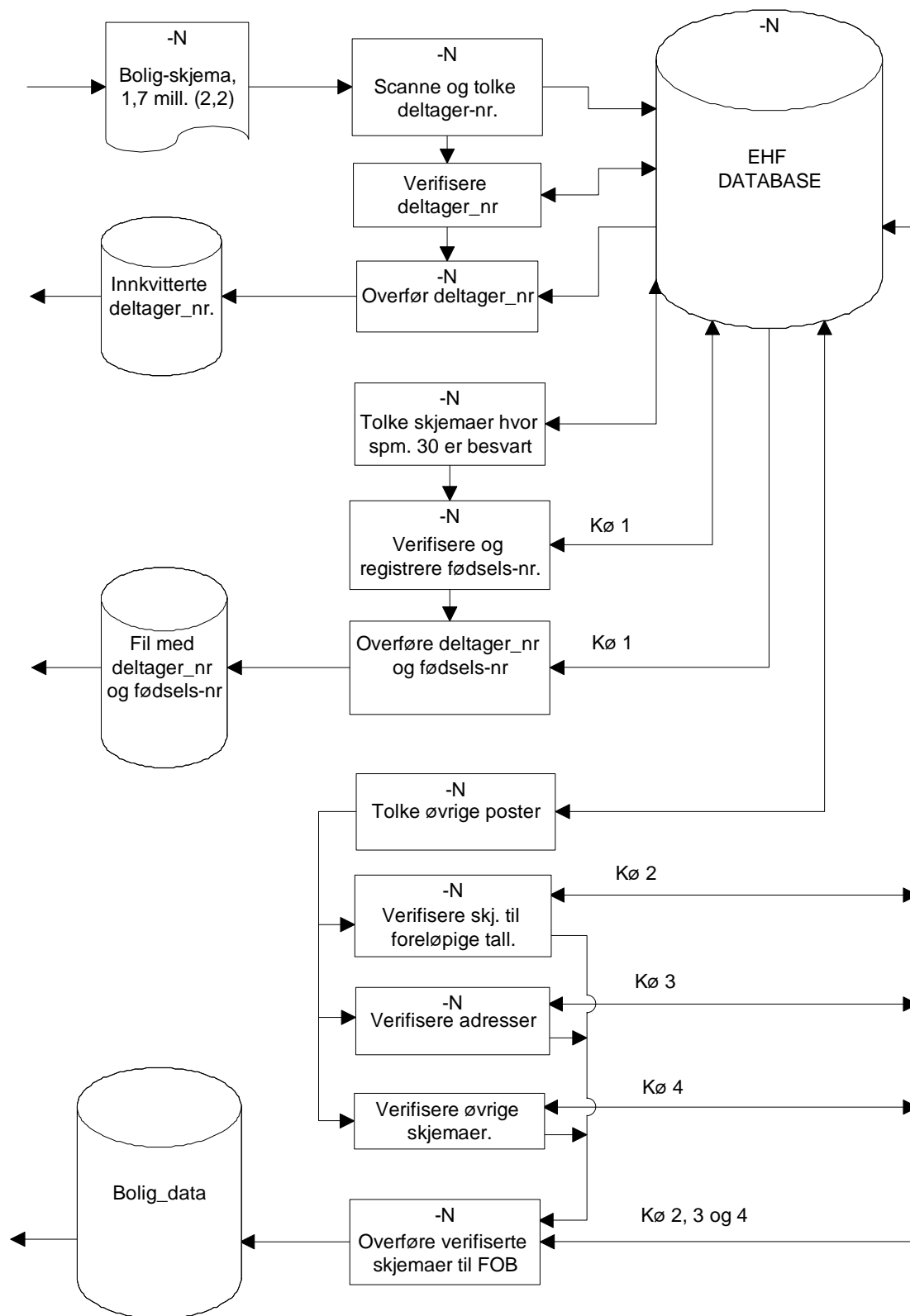


Katalog/filnavn: M = måned 0-9, A-C  
D = dag 0-9, A-V  
T = time 0-9, A-N  
mm = minutter  
nnn = fortløpende nummer, partall er forsiden av skjemaet,  
oddetall er baksiden av skjemaet.

1) Katalogstrukturen stemmer ikke lenger med filreferansene i FOB-DATA, men filnavnet er det samme. Filnavnene vil alltid være unike innenfor hvert hovedområde.

## Vedlegg 43: Proseskart over skanning, tolking og verifisering av skjema

FoB2001. Proseskart over skanning, tolking og verifisering av skjema





## Vedlegg 44: Arkivering og merking av boligskjema etter optisk lesing

Seksjon for datafangst  
KKv, 14.05.01

### **Fob 2001. Arkivering og merking av boligskjema etter optisk lesing.**

#### **Arkivering:**

- 2,2 millioner skjemaer, A3-format
- Pakkes i A3-esker , 33 x45 x21 cm
- 2000 skjemaer pr. eske
- Behov for 1100 esker (2.200.000 / 2000 =1100)
- Hyllemeter alternativ 1 =367 m ( 3 esker pr. meter)
- Hyllemeter alternativ 2 =495 m ( 2,2 esker pr. meter)
- Volum =34,3 m<sup>3</sup> ( 0,33 \*0,45 \*0,21 \*1100 =34,3)
- Vekt =22 tonn ( 1 skjema =10 gram, 100 skjema pr. kilo, 2.200.000/100/1000 =22 )
- Vekt pr. eske : 20 kg.

#### **Merking av esker:**

##### **Alternativ A , ingen bunting:**

- Scanner: FUJI, PAN8 eller PAN2
- Dato: År, måned, dag,
- Start kl.: Time, minutter
- Ferdig kl: Time, minutter

##### **Alternativ B, bunting, 2000 skjemaer pr. bunt:**

- Scanner: FUJI, PAN8 eller PAN2
- Bunt-nr.: 0001 - 1100
- Dato: År, måned, dag,
- Tid: Time, minutter

I alternativet med bunting kan data til merking av esker skrives ut automatisk på etiketter.

## De sist utgitte publikasjonene i serien Notater

- 2004/67 L. Lerskau, K.M. Heide, E. Holmøy og I.F. Solli: Virkningsberegninger på MSG6. Appendiks til Rapporter 2004/18 "Macroeconomic Properties of the Norwegian Applied General Equilibrium Model MSG6". 140 s.
- 2004/68 A. Holmøy, R. Johannessen og L. Solheim: Etablering av ny husleiestatistikk (indeks) - en forstudie. 19s.
- 2004/69 E.E. Eibak og F. Haraldsen: Undersøking om foreldrebetaling i barnehagar, august 2004. 45s.
- 2004/70 A. Raknerud, D. Rønningen og T. Skjerpen: Dokumentasjon av kapital-databasen. En database med data for varige driftsmidler og andre økonomiske data på foretaksnivå. 12s.
- 2004/71 M.T. Dzamarija: Norske barn i utlandet. Utvalgte land: Pakistan, Marokko, Tyrkia og Spania. 33s.
- 2004/72 A.S. Abrahamsen og A. Seierstad: Analyse av revisjon. Kostra kommunehelse. 50s.
- 2004/73 E. Mørk og E Willand-Evensen: Husholdningers forbruk. En sammenlikning av forbruksundersøkelsen og nasjonalregnskapet. 37s.
- 2004/74 M. Åamodt: Kvalitetsprosjekt for videregående opplæring Utført på oppdrag fra Utdannings- og forskningsdepartementet i perioden mars 2003-september 2004. 188s.
- 2004/75 S. Blom: Holdninger til innvandrere og innvandring 2004. 54s.
- 2004/76 A. Rolland: En inspeksjon av Elevinspektørene. 51s.
- 2004/77 A. Rolland: KOSTRA og kvaliteten på de kommunale tjenester. 32.
- 2004/78 J.A. Osnes: Beregningsutvalget. Dokumentasjon av SAS-systemet. 98s.
- 2004/79 T. Eika og T. Skjerpen. Hvitevarer 2005. Modell og prognose. 18s.
- 2004/80 A.K. Johnsen og T. Nøtnes: Biblioteket i forkus? Rapport fra fokusgrupper for bibliotek og informasjonssenteret i Statistisk sentralbyrå. 26s.
- 2004/81 H. Tønseth: Årsrapport 2003. Kontaktutvalget for helse- sosialstatistikk. 12s.
- 2004/82 I. Håland og G. Næringsrud: Kontantstøtte og Arbeidskraftundersøkelsen (AKU). 28s.
- 2004/83 L. Vågane: Omnibusundersøkelsen juli /august 2004. Dokumentasjonsrapport. 45s.
- 2004/84 D. Spilde: Statistikk over energibruk i industrien. Dokumentasjon og brukerveiledning. 53s.
- 2004/85 L. Haakonsen: KVARTS i paksis III. Systemer og rutiner i den daglige driften. 72s.
- 2004/86 L-C. Zhang og A. Vedø: Omlegging av utvalgsplan for (AKU). 15s.
- 2004/87 F. Strøm: Personer uten registrert inntekt eller formue. En gjennomgang av SSBs datagrunnlag for registerbasert inntekts- og formustatistikk 30s.
- 2004/88 G. Daugstad og B. Lie: Kvalitativ forstudie til levekårsundersøkelse blant ikkevestlige innvandrere. 138s.
- 2004/89 S. Lien og Ø. Sivertstøl: Langtidsmottakere av sosialhjelp 1997-1999. 64s. ISSN 0806-3745
- 2005/1 S. Hansen og T. Skoglund: Sysselsetting og lønn i historisk nasjonalregnskap. Beregninger for 1949-1969. 36s.
- 2005/2 FoU og innovasjonstatistikk 2001 og 2002-dokumentasjon. 82s.
- 2005/3 M. Steinnes, J. Monsrud, E. Engeli og V.V. Holst Bloch: Samferdsel og miljø. Utvikling av et norsk indikatorsett tilpasset et felles europeisk sammenligningsgrunnlag. 80s.