

Interne notater

STATISTISK SENTRALBYRÅ

84/29

17. desember 1984

FLYTTEMØNSTRE, NORGE 1971 - 1974
BRUTTO UTFLYTTING OVER IKKE-KORTE AVSTANDER, KOMMUNE
EN REGRESJONSANALYSE, DEL 1

Av
Erik Stordahl¹

INNHOLD

	Side
Figurregister	1
Tabellregister	2
1. Innledning	3
2. Noen hovedpunkter i kunnskapsmengden om flytting i Norge - basis for foreliggende analyser	3
2.1. Punkter fra tidligere analyser	3
2.2. Flyttebegrepet i prosjektet Justerte flytterelasjoner	6
2.2.1. Innledning	6
2.2.2. Om avgrensingen av korte flyttinger	7
2.2.3. Flyttingene over korte avstander	7
2.3. Ikke-korte flyttinger for ulike persongrupper, brutto utflytting 1971 - 1974	12
2.3.1. Innledning	12
2.3.2. Ikke-korte bruttutflyttingsrater for persongruppene	12
2.3.3. Ikke-korte bruttutflyttingsrater spesifisert for kommunegruppe og persongruppe	13
2.3.4. Ratevariansen for det ikke-korte flyttemønster ...	18
2.4. Noen merknader til begrepet basisflytting	22
3. Opplegg for regresjonsanalyser	24
3.1. Innledning	24
3.2. Etablering av databank	24
3.3. Valg av variable for analysene	25
3.3.1. Avhengig variable	25
3.3.2. Uavhengig variable	25
3.3.3. Sammenfatning av variabelvalget	28
4. Gjennomføring av regresjonsberegninger	30
4.1. Innledning	30
4.2. Nærmere definisjon av variablene	30
4.2.1. Avhengig variable, dokumentasjon	30
4.2.2. Uavhengig variable, dokumentasjon	31
4.3. Regresjoner	38
4.3.1. Innledning	38
4.3.2. Korrelasjoner	38
4.3.3. Noen innledende beregninger	39
4.3.4. Foreløpige resultater	41
Litteratur	46
Vedlegg	
Kommunegruppene 01-22	47

¹ Jon Inge Lian, Per Sevaldson, Knut Ø. Sørensen og Lars Østby har fulgt arbeidet på nært hold og gitt betydelige bidrag underveis.

FIGURREGISTER

Side

1. Skjematisk framstilling av hva vi tidligere har behandlet av flyttemønsteret langs geografiske og demografiske kjennemerker, og hvilke delmønster som nå er under arbeid. Kommune. 1971 - 1974 5
2. Skjematisk framstilling av de seks valgte forklaringsvariable, etter geografisk nivå, for kommunespesifikke flytterater 29

TABELLREGISTER

	Side
2.1. Omregnede utflyttingsrater, korte avstander 1971 - 1974, på grunnlag av vanlige utflyttingsrater. For hver av persongruppene er de respektive flytterater dividert med den minste kommunegruppespesifikke flytteraten, (basisraten) tabell 2.2	8
2.2. Den enkelte persongruppes laveste kommunegruppespesifikke utflyttingsrate over korte avstander. Prosent	9
2.3. Rateintervall brutto utflytting over de 22 kommunegruppene for hver av de femten persongruppene spesifisert for korte flyttinger, for ikke-korte flyttinger og totalt (alle avstander). 1971 - 1974	10
2.4. Flytterater spesifisert for persongruppe, kommunegruppe og flytteavstand fordelt på størrelsesklasser. Brutto utflytting 1971 - 1974. Absolutt og prosent	11
2.5. Gjennomsnittlige rater over landets 443 kommuner for brutto utflytting over ikke-korte avstander og over alle avstander, etter persongruppe. Prosent. 1971 - 1974. Ratenes spredning angitt ved absolutte og relative standardavvik	12
2.6. Gjennomsnittlige rater for brutto utflytting over ikke-korte avstander for hver av kommunegruppene 01-22 og for alle kommuner totalt og etter persongruppe. Prosent. 1971 - 1974 .	14
2.7. Den enkelte persongruppes laveste kommunegruppespesifikke utflyttingsrate over ikke-korte avstander. Prosent	15
2.8. Omregnede utflyttingsrater, ikke-korte avstander 1971 - 1974, på grunnlag av tabell 2.6. For hver av persongruppene er de respektive flytterater dividert med den minste kommunegruppespesifikke flytteraten, (basisraten) tabell 2.7	16
2.9. Standardavvik for rater for brutto utflytting over ikke-korte avstander for hver av kommunegruppene 01-22 og for alle kommuner, totalt og etter persongruppe. 1971 - 1974	19
2.10. Standardavvik for rater for brutto utflytting over korte avstander for hver av kommunegruppene 01-22 og for alle kommuner, totalt og etter persongruppe. 1971 - 1974	20
2.11. Standardavvik for rater for brutto utflytting over alle avstander for hver av kommunegruppene 01-22 og for alle kommuner, totalt og etter persongruppe. 1971 - 1974	21
2.12. Den enkelte persongruppes laveste kommunegruppespesifikke utflyttingsrate over korte avstander, ikke-korte avstander og alle avstander. Prosent	23
4.1. Karakteristika ved de uavhengig dummyvariable LDEL uttrykt ved avhengig variable	32
4.2. Karakteristika ved de uavhengig dummyvariable KOMGR uttrykt ved de avhengig variable. Variabelverdier multiplisert med faktor 100	36
4.3. Koeffisientmatrise for parvis samvariasjon mellom de variable som inngår i regresjonsanalysene. Korrelasjonskoeffisient	38
4.4. Forklart varians, uttrykt ved R^2 , for de avhengig variable UIKM1619, UIKK1619, UIKM3044 og UIKK3044 ved bruk av lineær regresjon med forklaringsvariable kombinert i alternativer	41
4.5. Regresjonsberegninger for avhengig variabel UIKM1619 med 28 av de i alt 29 uavhengig variable. Regresjonskoeffisient og F-verdi	42
4.6. Regresjonsberegninger for avhengig variabel UIKK1619 med 28 av de i alt 29 uavhengig variable. Regresjonskoeffisient og F-verdi	43
4.7. Regresjonsberegninger for avhengig variabel UIKM3044 med 27 av de i alt 29 uavhengig variable. Regresjonskoeffisient og F-verdi	44
4.8. Regresjonsberegninger for avhengig variabel UIKK3044 med 27 av de i alt 29 uavhengig variable. Regresjonskoeffisient og F-verdi	45

1. INNLEDNING

Med dette legger vi fram resultater fra en etappe i arbeidet under prosjektet Justerte flyttereelasjoner.

I prosjektet Justerte flyttereelasjoner er siktemålet å komme fram til en bedre modell for beregning av flyttekomponenten i Statistisk Sentralbyrås befolkningsfrånskrivningsmodell. Vi skiller mellom tre innbyrdes avhengige problemområder:

- i) Hvordan bestemmes omfang og sammensetning av utflyttingen fra et område.
- ii) Hvordan bestemmes omfang og sammensetning av innflyttingen til et område.
- iii) Hvordan bestemmes den totale folkemengden og dens sammensetning i et område.

Formålet med arbeidet som her presenteres er å finne relasjoner og variable som forklarer mest mulig av nivå på kommunenes flyttereater og ulikheter mellom kommunenes flyttereater, spesifisert for persongrupper. Relasjonene skal nyttiggjøres i befolkningsfrånskrivningsmodellen dersom resultatene tilsier det. Nærmere om dette i avsnitt 3.1.

Resultater fra prosjektet er tidligere publisert i Stordahl (1983). Det er presentert ulike typer grunnlagsarbeider for analysene. De anvendes også i noen grad i denne etappen. Det er gjort rede for det teoretiske grunnlag for de forutsetninger som undersøkelsen bygger på. Det er gjort rede for viktige definisjoner og andre egenskaper ved datamassen. Det er videre gjort rede for grupperinger av datamassen etter demografiske og geografiske kjennemerker som er forsøkt tilpasset analysenes formål.

Etappen er begrenset til en liten del av det samlede flyttemønster. Vi begrenser oss til kommunenes brutto utflytting over ikke-korte avstander. Dette innebærer at flyttinger mellom kommuner som tilhører samme primære prognoseregion ekskluderes fra behandlingen¹.

I første omgang analyseres flyttemønsteret for menn 16-19 år, kvinner 16-19 år, menn 30-44 år og kvinner 30-44 år². Nærmere om opplegget for undersøkelsen i kapittel 3.

2. Noen hovedpunkter i kunnskapsmengden om flytting i Norge - basis for det videre analysearbeidet

2.1. Punkter fra tidligere analyser

Vi skal her ganske kort kommentere noen av punktene som inngår i det faglige grunnlag som benyttes for prosjektet Justerte flyttereelasjoner. Punktene blir også kommentert i lys av erfaringer fra de foregående analyser innenfor prosjektet.

I Det teoretiske grunnlag.

Hos Stordahl (1983) kapittel 2.2 gis en skisse til den teoretiske basis for prosjektet. Skissen tar opp typer av faktorer som skaper flyttinger og typer av faktorer som begrenser flytting. Faktorene er dels knyttet til personer og dels knyttet til geografiske enheter og til kombinasjoner av disse. Skissen blir gjort gyldig også for analysene som legges fram i denne rapporten.

Det er imidlertid to forhold som under analysearbeidet (Stordahl, 1983) etterhvert ble tillagt betydelig vekt. Vi skal kort presentere forholdene uten forsøk på en mer fullstendig integrering i teoriskissen. Egentlig er det tale om en inndeling av flyttingene i tre hovedtyper m.h.t. årsaksforklaringer:

a) Basisflyttinger/bostedsbestemte flyttinger. Dette er to radikalt forskjellige typer av flyttinger som det redegjøres for hos Stordahl (1983) avsnitt 4.3.3. Flyttypene er i utgangspunktet komplementære. Her nevner vi kort at basisflyttinger omfatter flyttinger "som noe upresist kan sies å være en naturlig følge av overgangen mellom livssyklusfaser, eller en følge av den frihet som samfunnet gir sine borgere til å bosette seg der de måtte ønske". Den andre typen flyttinger kan forklares "ut fra forholdet mellom personenes ressurskjennetegn og bostedenes arenaegenskaper".

De to typer av flyttinger er forsøkt operasjonalisert og gjort til gjenstand for analyser.

¹ Nærmere om flytteavstand i Stordahl (1983), kap. 3.3. ² Persongruppene er nærmere presentert hos Stordahl (1983), kap. 3.4.

b) Tilbakeflytting.

I de foregående analyser blir det gjentatte ganger sannsynliggjort at en betydelig del av flyttemønsteret omfatter personer som flytter tilbake til tidligere bostedskommune. I en oppfølgingsundersøkelse for Flyttemotivundersøkelsen 1972¹ viser Alstad (1982) resultater som tyder på at kommuner med ulik sentralitet² i ulik grad rekrutterer førstegangsflyttere til den samlede flyttermasse. Han viser videre at oppvekststedet spiller en betydelig rolle som tilflyttingssted i individenes flyttekarriere og videre at flytting til oppvekststedet eller en tidligere bostedskommune utgjør en betydelig andel av alle flyttinger. Av et utvalg av personer som fikk registrert skifte en bostedskommune i 1971 har 48 prosent fått registrert minst én flytting til oppvekstkommunen i løpet av perioden 1/10 1964 - 1/7 1978. Ytterligere 15 prosent av utvalget har innenfor samme periode flyttet tilbake til en tidligere bostedskommune som ikke er oppvekstkommune.

Tilbakeflytting er ikke operasjonalisert i prosjektet Justerte flytterelasjoner og følgelig ikke gjort til gjenstand for nærmere studier innenfor prosjektet.

Ytterligere et forhold skal nevnes her. Det gjelder hva vi kan kalle de langsiktige pulseringene i befolkningen. Pulseringene kan ha ulik karakter. Men for flere typer av pulseringer gjelder trolig at de direkte eller indirekte øver innflytelse på det geografiske flyttemønster. Statistisk Sentralbyrås framskrivninger av folkemengden illustrerer dette forholdet som kan belyses med bl.a. følgende stikkord (Statistisk Sentralbyrå, 1982, s. 13):

- Befolkningen som helhet vil fortsette å vokse
- Tallet på skolebarn vil avta ganske raskt
- Tallet på personer i yrkesaktiv alder vil øke jevnt og sikkert

Felles for de tre stikkordene er at de er gjort gjeldende innenfor nokså strenge tidsbegrensninger. Utenfor tidsbegrensningene er det åpnet for andre utviklingstrekk i befolkningen.

Forholdet kan trolig også utvides med en geografisk dimensjon. De regionale pulseringene skal da ikke i første rekke knyttes til de omtalte tilbakeflyttinger, men i utgangspunktet betraktes på linje med pulseringene på nasjonalt nivå. Virkningene på det geografiske flyttemønster må imidlertid antas å kunne ha en noe annen karakter.

De langsiktige pulseringene i befolkningen må antas å påvirke basisflyttinger så vel som bostedsbestemte flyttinger - også tilbakeflytting.

II Forutsetninger for tolking av flytteatferd.

Hos Stordahl (1983) kapittel 2.3 nevnes tre ulike strategier ved kartlegging av årsakene til flytting.

- i) En kan basere undersøkelsen på intervjuer der flytterne selv oppgir sine opplevde motiver for å flytte.
- ii) En kan slutte seg til flytteårsakene ut fra studier av objektive forhold på til- og fraflyttingsstedet og ved individene.
- iii) En kan kombinere de to metodene i) og ii).

De foregående analyser bygger i hovedsak på strategi ii) men med innslag av strategi iii). Analysene som legges fram i det følgende bygger direkte på strategi ii). Strategi iii) vil bare indirekte trekkes inn som en del av basis for analysene.

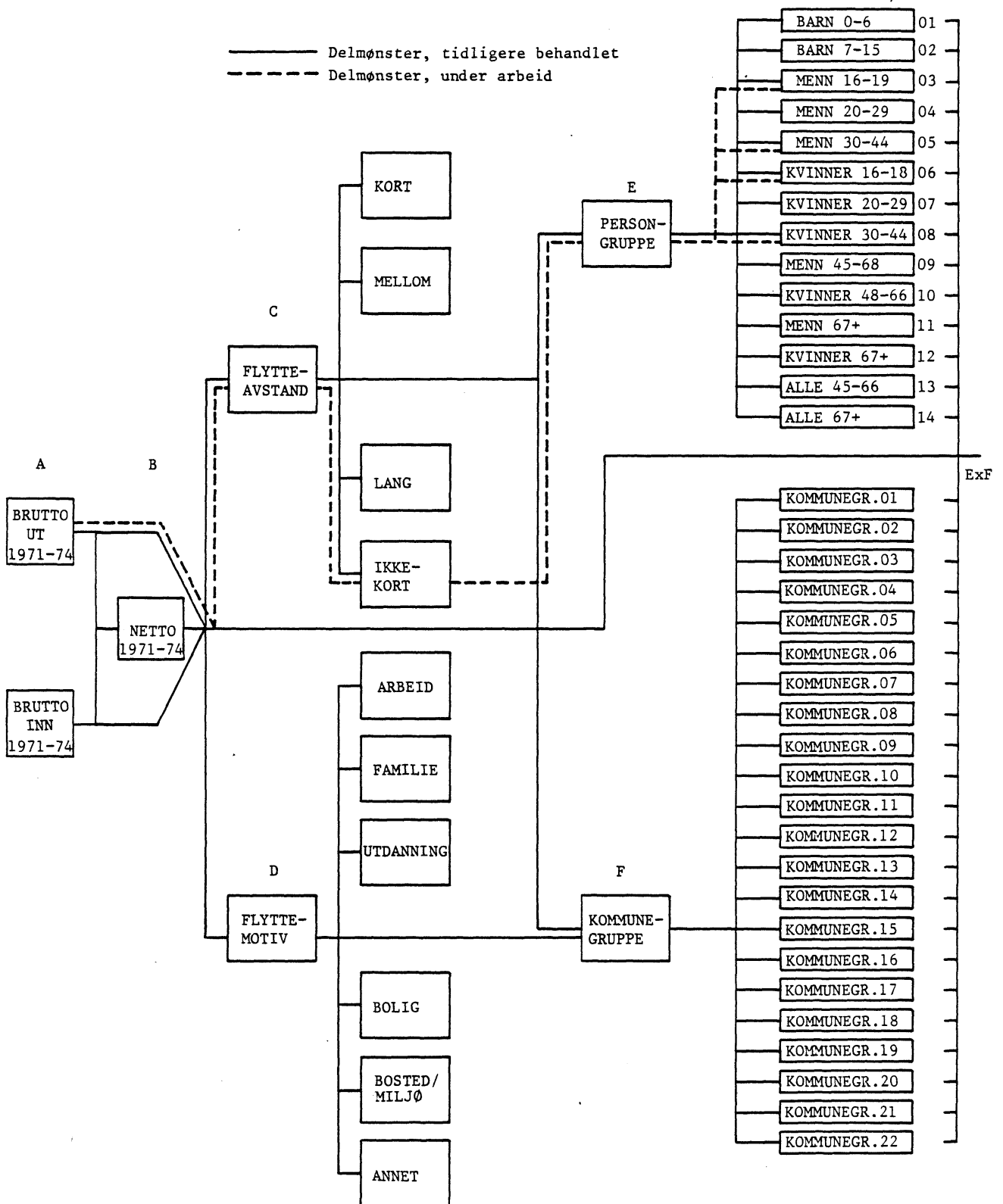
Av de fire forutsetningene for tolking som blir konkretisert i samme kapittel gjelder i det følgende forutsetning 1 og forutsetning 2.. Forutsetning 1 omhandler områdebeskrivelse som indikasjon på flytternes situasjon med hensyn til de faktorer som er bestemmende for flytting. Forutsetning 2 omhandler de objektive faktorer som kan virke inn på flyttingene og flytternes (og ikke-flytternes) subjektive oppfatninger av de samme faktorer. Dette blir nærmere understreket i variabelpresentasjonen, avsnitt 3.3.3.

III Flyttemønster og flytteårsaker.

Hos Stordahl (1983), kapitlene 1 og 2.4, blir det referert aktuelle resultater fra et antall flyttestudier. Hovedvekten er lagt på kilder som tar opp de analysetemaene som behandles innenfor rammen av prosjektet. Figur 1 viser hvilke elementer av det totale flyttemønster som i tidligere

¹ Sentrale publikasjoner fra undersøkelsen er Statistisk Sentralbyrå (1974a) og Statistisk Sentralbyrå (1977). ² Aggregert utgave av kommunegruppene hos Stordahl (1983), kap. 3.5.

Figur 1. Skjematisk framstilling av hva vi tidligere har behandlet av flyttemønsteret langs geografiske og demografiske kjennemerker, og hvilke delmønster som nå er under arbeid. Kommune 1971-1974



faser er gjort til gjenstand for analyse. Beskrivelsen omfatter følgende separate delmønstre; brutto utflytting, brutto innflytting og nettoflytting over tre definerte flytteavstander for grupper av personer og for grupper av kommuner. Videre er det kartlagt motivspesifikke flyttemønstre for aggregerte kommunegrupper og persongrupperpesifikke flyttemønstre for de samme kommunegrupper.

Det er tre forhold i analyseresultatene som interesserer spesielt i denne omgang:

- i) Ungdomsgruppene menn 16-19 år og kvinner 16-19 år viser et markert avvikende flyttemønster vis-à-vis de øvrige persongrupper. Hovedtendensen i det geografiske mønsteret er klart urbaniserende. Aldersgruppene som omfatter etablerte kjernefamilier (barn og menn/kvinner 30-44 år) representerer det klareste motstykke med nettoinnflytting også til de minst sentrale grupper av kommuner.
- ii) De motivspesifikke flyttemønstre viser tildels sterke regionale forskjeller. Av de seks motivspesifikke delmønstre er det særlig klare variasjoner for det arbeidsmarkeds-motiverte, det boligmotiverte og det utdanningsmotiverte delmønstre.
- iii) Det ble utarbeidet en kommunegruppering (kapittel 3.5) som analyseverktøy. Denne bygger i hovedsak på kommunekjennetegnene sentralitet og næringsstruktur. Om resultatene av analysene der kommunegruppene anvendes henter vi fra Stordahl (1983) s. 291: "Vi har avslutningsvis beregnet hvor stor andel av variasjonene i flyttemønsteret vi fanger opp ved å bruke de 22 kommunegruppene som analyseredskap. Variansreduksjonen² er om lag 1/3 for kommunenes totale rater for ut- og innflytting. For nettoflyttingene er variansreduksjonen om lag 1/4. Kommunegrupperingen synes å fungere bedre for visse deler av flyttemønsteret enn for andre deler. Variansreduksjonen på de totale rater for bruttoutflytting og bruttoinnflytting er om lag 1/4 til 1/3 for alle persongrupper utenom ungdomsgruppene 16-19 år, som ligger lavere. For nettoflyttingene er variansreduksjonen om lag 20-30 prosent for gruppene opp til 30 år, men betydelig mindre for de eldre gruppene. Det er først og fremst variansen på ratene for de korte flyttingene som reduseres ved bruk av kommunegruppene. Her er reduksjonen av størrelsesorden 50 prosent for bruttolytteratene for alle aldersgruppene under 67 år. Igjen er ungdomsgruppene unntak, med tall under 25 prosent. For nettoflytteratene er variansreduksjonen 36 prosent for aldersgruppene mellom 0 og 15 år og mellom 20-45 år, men ellers i underkant av 10 prosent for de korte flyttingene. For den øvrige delen av flyttemønsteret, som vi her kaller ikke-korte flyttinger gir kommunegrupperingen betydelig mindre resultat. Prosenttallene ligger stort sett under 20, og for enkelte persongrupper under 10. Ungdomsgruppene 16-29 år danner her som mange steder ellers et unntak ved at variansreduksjonen for de ikke-korte flyttingene på 20-33 prosent korte flyttingene."

Disse markerte forskjeller i resultatene for korte flyttinger og ikke-korte flyttinger leder oss til spørsmålet om vi bør søke noe av årsaken til de regionale forskjeller i flyttemønsteret i selve flyttebegrepet som anvendes. I neste avsnitt ser vi noe nærmere på avgrensingen av den flyttermassen vi behandler i prosjektet.

2.2. Flyttebegrepet i prosjektet Justerte flytterelasjoner

2.2.1. Innledning

Flyttingene som utgjør datagrunnlaget i prosjektet Justerte flytterelasjoner er beskrevet hos Stordahl (1983), vedlegg 1. Der blir det redegjort for hva som i følge folkeregistreringsloven skal oppfattes som bosted og skifte av bosted. Dette er det juridiske grunnlaget for etablering av flyttermassen. Med utgangspunkt i denne teoretiske databasen kommer vi via et antall restriksjoner fram til et strengt avgrenset antall flyttinger som utgjør prosjektets datagrunnlag. Restriksjonene er som følger:

- i) Praktiseringen av lovverket. Det er holdepunkter for å regne med at bl.a. en del faktiske endringer av bosted feilaktig i følge folkeregistreringsloven unndras registrering.
- ii) Bostedsskifte i tilknytning til utenlandsopphold. Flytting ut av landet og så inn til landet, men til en annen kommune enn utgangspunktet, er eksempel på faktiske bostedsskifter i Norge som er ekskludert fra databasen.

¹ Enkelte tallverdier er senere blitt justert, men resultatene er i hovedsak de samme. ² Det er den reduksjon vi oppnår når vi beregner variansen på grunnlag av avvik fra gjennomsnittet i den gruppe den enkelte enhet tilhører i stedet for på grunnlag av den enkelte enhets avvik fra totalgjennomsnittet for hele massen.

iii) Varigheten av bostedsskiftet. En del flyttinger av kortere varighet ekskluderes fra databasen. For personer med flere flyttinger i et kaldenderår, regnes det som én flytting fra første utflyttingskommune A til siste innflyttingskommune B. Dersom A og B er samme kommune, regnes dette som ingen flytting.

iv) Bostedsskifte i geografisk forstand. Databasen omfatter bare innenlandske flyttinger som medfører skifte av bostedskommune. Dette innebærer at bostedsskifter innenfor samme kommune ikke inngår. Likeledes at emigrasjon og immigrasjon ekskluderes.

Det er rimelig å anta at de geografiske forskjellene i det registrerte flyttemønsteret for en del kan tilskrives regionale forskjeller i hver av de fire restriksjonene. Dette leder oss igjen til spørsmålet om vi har å gjøre med et sett av definisjonsmessige regionale forskjeller i flyttemønsteret og et sett med øvrige regionale forskjeller i flyttemønsteret. Begge typer av forskjeller er det vår oppgave å forklare. Men tilnæringsmåten må nødvendigvis bli noe forskjellig i de to tilfellene.

Med utgangspunkt i hva vi allerede vet om forholdet mellom de flyttingene som er definert som korte og de øvrige flyttingene, skal vi i det følgende gå noe nærmere inn på den siden av vårt flyttemønster som er knyttet til restriksjon iv); det geografiske aspektet ved bostedsskifte.

2.2.2. Om avgrensingen av korte flyttinger¹

De korte flyttingene er definert som flyttinger mellom kommuner som tilhører samme primære prognoseregion. En primær prognoseregion består av en eller flere nabokommuner som naturlig kan sies å danne en region, særlig med hensyn til flytting og arbeidsreiser.

La oss som et utgangspunkt anta, nokså urealistisk, at vi ved en slik aggregering av kommuner oppnår å fange opp den delen av det interkommunale flyttemønster som inneholder alle regionale forskjeller i flyttemønsteret knyttet til det geografiske aspektet ved bostedsskifte. Vi har i så fall oppnådd en database av flyttinger med klare fortrinn i arbeidet med å forklare de regionale forskjeller i det interkommunale flyttemønster.

I noen tilfeller består primære prognoseregioner av kun en kommune. Flyttingene over kortdistanse er her pr. definisjon lik null. Dette gjelder et lite antall kommuner. Kommuner med sterk flytting over korte avstander har i enkelte tilfeller rater større enn fem prosent. For et tjuetalls kommuner er ratene større enn tre prosent. Dette gjelder kommuner som i utgangspunktet har en trang administrativ avgrensing². Til sammenlikning er gjennomsnittlig rate for totalt flyttemønster over alle kommuner nær 4,3 prosent. Med totalt flyttemønster menes her interkommunalt flyttemønster over alle avstander, slik dette er definert i prosjektet.

2.2.3. Flyttingene over korte avstander

Før vi igjen nærmer oss spørsmålet om hva som gir god løsning i arbeidet med å eliminere de definisjonsmessige regionale forskjeller i flyttemønsteret, skal vi her gå noe nærmere inn på mønsteret i flyttingene over korte avstander. En første behandling av de korte flyttingene er gitt hos Stordahl (1983), avsnittene 4.2.2, 4.3.9 og 4.4. I det følgende skal vi behandle de korte flyttingene etter opplegg fra tidligere behandling av totalt flyttemønster (Stordahl, 1983), avsnitt 4.3.3.

I tabell 2.1 er ratene for korte flyttinger omregnet ved å dividere ratene for den enkelte persongruppe med ratene for korte basisflyttinger i tabell 2.2. Bakgrunnen for innføring av basisrater er det redegjort for hos Stordahl (1983), avsnitt 4.3.3. Resultatet er omregnede rater i intervallet 1,0 for hver persongruppe til 12,0 som største verdi knyttet til skolebarnas flyttemønster. Ratene er rastret etter samme rateintervall som i behandlingen av det totale flyttemønster. Råratene er publisert hos Stordahl (1983), tabell 4.29.






¹ Nærmere definisjon av korte flyttinger, se note side 30. ² Trang administrativ avgrensing, se note side 35.

Tabell 2.1. Omregnede utflyttingsrater¹, korte avstander 1971 - 1974, på grunnlag av vanlige utflyttingsrater². For hver av persongruppene er de respektive flytterater dividert med den minste kommunegruppespesifikke flytteraten, (basisraten) tabell 2.2

Kommunegruppe ³	Persongruppe														
	Barn			Menn					Kvinner					Alle	
	0-6 år	7-15 år	16-19 år	20-29 år	30-44 år	45-66 år	67 år og over	16-19 år	20-29 år	30-44 år	45-66 år	67 år og over	45-66 år	67 år og over	Alle
	01	02	03	04	05	09	11	06	07	08	10	12	13	14	15
01 Landsdelssentra I (Oslo)	5,5	6,7	4,2	4,3	6,7	4,4	3,1	2,4	4,0	7,2	3,7	3,4	4,0	3,3	4,4
02 Landsdelssentra II	1,4	1,7	1,2	1,3	1,6	1,6	1,7	1,0	1,3	1,7	1,4	1,6	1,5	1,6	1,4
03 Regionsenterkommuner I ..	10,0	12,0	7,4	6,8	11,2	9,9	7,6	5,4	7,1	11,2	9,1	7,7	9,4	7,7	7,7
04 Regionsenterkommuner II .	3,4	3,6	3,4	2,9	3,5	3,2	3,4	2,9	2,9	3,5	3,4	3,6	3,3	3,5	3,0
05 Regionsenterkommuner III	1,0	1,0	1,0	1,0	1,0	1,0	1,2	1,1	1,0	1,0	1,0	1,4	1,0	1,3	1,0
06 Lokalsenterkommuner I ...	1,0	1,2	2,5	2,0	1,6	0,8	1,0	2,3	2,4	1,3	2,3	2,8	2,1	2,3	1,8
07 Lokalsenterkommuner II ..	1,2	1,2	1,2	1,2	1,1	1,4	2,1	1,2	1,3	1,2	1,6	2,1	1,5	2,1	1,2
08 Forstadskommuner for landsdelssentra	6,6	8,0	7,5	8,8	9,2	11,2	9,4	6,3	8,0	9,7	11,6	10,8	11,4	10,2	8,7
09 Omegnskommuner for landsdelssentra	4,3	5,5	3,1	5,6	4,3	7,5	7,7	5,8	5,2	5,5	7,8	9,1	7,6	6,5	5,4
10 Omegnskommuner for regionsenterkommuner	4,3	4,4	5,0	5,1	4,2	5,9	6,1	5,1	4,7	4,6	7,3	8,4	5,5	7,3	4,5
11 Sentrale industrikommuner	2,7	2,8	3,7	5,4	2,7	3,1	3,9	4,1	3,4	2,5	3,6	5,1	3,3	4,5	2,9
12 Sentrale, bland. landbr.- og industrikommuner	2,6	2,5	4,0	3,0	2,5	3,3	3,8	4,8	3,0	2,7	4,3	4,4	3,7	4,1	2,8
13 Mindre sentrale industrikommuner	1,6	1,7	3,5	2,1	1,7	1,7	2,4	3,9	2,2	1,8	2,1	2,6	1,9	2,6	1,9
14 Mindre sentrale, bland. landbr.- og ind. komm. I	1,4	1,3	3,0	1,7	1,3	1,4	2,0	3,2	1,6	1,5	1,8	3,2	1,6	2,6	1,5
15 Mindre sentrale, bland. landbr.- og ind. komm. II	1,6	1,3	4,4	2,1	1,4	1,4	3,4	5,3	2,6	1,5	1,3	3,8	1,6	3,6	1,8
16 Fiskerikommuner I	1,1	1,3	2,6	1,6	1,2	1,0	1,0	3,9	1,1	1,1	2,2	1,0	2,0	1,0	1,5
17 Fiskerikommuner II	1,9	2,2	4,4	2,0	1,4	2,8	4,3	5,5	2,5	2,4	4,1	7,3	3,3	5,9	2,2
18 Landbrukskommuner I	1,5	1,2	3,3	1,7	1,3	1,4	2,1	3,2	2,2	1,4	2,1	2,9	1,7	2,5	1,5
19 Landbrukskommuner II	1,4	1,3	3,8	1,8	1,1	1,2	1,5	4,4	2,1	1,6	1,6	2,6	1,4	2,1	1,5
20 Landbrukskommuner III ...	1,7	2,0	4,4	2,2	1,4	1,4	3,0	4,4	2,5	2,3	2,1	6,1	1,9	4,5	1,9
21 Andre kommuner I	1,7	1,5	3,1	2,0	1,6	2,1	2,8	3,0	2,3	1,7	2,6	2,9	2,3	2,9	1,9
22 Andre kommuner II	1,9	2,0	3,7	2,2	1,8	1,8	2,3	4,8	2,7	2,1	1,8	4,4	1,8	3,4	2,0
Alle kommuner	2,2	2,3	3,9	2,6	2,2	2,7	3,3	4,1	2,7	2,5	3,2	4,4	2,9	3,9	2,4

¹ Ratene er påført raster, se neste side. ² Omregningene bygger på grunntabellen som har tre desimaler i ratene. Tabellen er med en desimal i ratene presentert hos Stordahl (1983), tabell 4.29. ³ For fullstendige betegnelser på hver av kommunegruppene 01-22, se vedlegg.

Tallene i tabell 2.1 er rastret på grunnlag av følgende klassifisering:

Klasse	Rang	Rateverdi	Andel av ratene		Raster
			Antall	Prosent	
1	1 - 28	1,0 - 1,2	28	9	
2	29 - 70	1,3 - 1,6	42	14	
3	71 - 116	1,7 - 2,0	46	15	
4	117 - 146	2,1 - 2,4	30	10	
5	147 - 308	2,5 -	162	52	
			308	100	

Tabell 2.2. Den enkelte persongruppes laveste kommunegruppespesifikke utflyttingsrate over korte avstander. Prosent

Persongruppe	Laveste flytterne, prosent	Kommunegruppe ¹ med laveste rate
01 Barn 0 - 6 år	0,764	05 Regionsenterkommuner III
02 Barn 7 - 15 "	0,237	05 Regionsenterkommuner III
03 Menn 16 - 19 år	0,224	05 Regionsenterkommuner III
04 Menn 20 - 29 "	1,054	05 Regionsenterkommuner III
05 Menn 30 - 44 "	0,450	05 Regionsenterkommuner III
09 Menn 45 - 66 "	0,127	05 Regionsenterkommuner III
11 Menn 67 år og over	0,076	16 Fiskerikommuner I
06 Kvinner 16 - 19 år	0,628	02 Landsdelssentera II
07 Kvinner 20 - 29 "	1,277	05 Regionsenterkommuner III
08 Kvinner 30 - 44 "	0,307	05 Regionsenterkommuner III
10 Kvinner 45 - 66 "	0,110	05 Regionsenterkommuner III
12 Kvinner 67 år og over	0,068	16 Fiskerikommuner I
13 Alle 45 - 66 år	0,119	05 Regionsenterkommuner III
14 Alle 67 år og over	0,071	16 Fiskerikommuner I
15 Alle	0,445	05 Regionsenterkommuner III

¹ For fullstendige betegnelser på hver av kommunegruppene 01-22, se vedlegg.

Tabell 2.1 viser at flyttemønsteret over korte avstander i særlig grad inneholder regionale kontraster. Forholdet mellom persongruppenes geografiske mønster synes i hovedtrekk å kunne sammenliknes med mønsteret for flyttingen over alle avstander. Det er i første rekke ungdomsgruppene (16-19 år) som har avvikende mønster ved at de mer enn andre persongrupper har sterk utflytting over korte avstander fra ikke-sentrale kommunegrupper. Også de eldste persongrupperne har relativt sterk utflytting fra de samme kommunegrupper. Det er imidlertid andre persongrupper som viser de sterkeste geografiske kontraster i sine flyttemønstre, slik vi her måler dem.

Tabell 2.3. Rateintervall brutto utflytting over de 22 kommunegruppene for hver av de femten persongruppene spesifisert for korte flyttinger, for ikke-korte flyttinger og totalt (alle avstander). 1971 - 1974

Persongruppe	Flytteavstand		
	Kort ¹	Ikke-kort ²	Totalt ³
01 Barn 0 - 6 år	1,0 - 10,0	1,0 - 1,6	1,0 - 3,0
02 " 7 - 15 "	1,0 - 12,0	1,0 - 2,1	1,0 - 3,6
03 Menn 16 - 19 år	1,0 - 8,1	1,0 - 2,9	1,0 - 2,6
04 " 20 - 29 "	1,0 - 8,8	1,0 - 1,9	1,0 - 1,9
05 " 30 - 44 "	1,0 - 11,2	1,0 - 1,8	1,0 - 3,2
09 " 45 - 66 "	1,0 - 11,2	1,0 - 1,5	1,0 - 2,7
11 " 67 år og over	1,0 - 9,4	1,0 - 2,4	1,0 - 2,5
06 Kvinner 16 - 19 år	1,0 - 6,3	1,0 - 4,5	1,0 - 3,6
07 " 20 - 29 "	1,0 - 8,0	1,0 - 2,2	1,0 - 1,8
08 " 30 - 44 "	1,0 - 11,2	1,0 - 1,9	1,0 - 3,3
10 " 45 - 66 "	1,0 - 11,6	1,0 - 1,7	1,0 - 2,6
12 " 67 år og over	1,0 - 10,8	1,0 - 1,8	1,0 - 2,3
13 Alle 45 - 66 år	1,0 - 11,4	1,0 - 1,5	1,0 - 2,6
14 " 67 år og over	1,0 - 10,2	1,0 - 1,9	1,0 - 2,0
15 Alle	1,0 - 8,7	1,0 - 1,5	1,0 - 2,0

¹ Kilde: tabell 2.2. ² Kilde: tabell 2.8. ³ Kilde: Stordahl (1983), tabell 4.13.

Tabell 2.3 viser for hver persongruppe variasjonsbredden i flyttemønstrene over kommunegruppene. Tabellen illustrerer regionale kontraster i flyttemønstret over korte avstander som synes helt ukjente i det øvrige mønster. Forholdet gjelder alle persongruppene.

For hver persongruppe er flyttemønstrets regionale variasjoner preget av:

- i) Sterke kontraster mellom senterkommunegrupper med trange grenser og øvrige senterkommunegrupper.
- ii) Meget høye rater for gruppene av omegnskommuner (08-10).
- iii) Høye rater for de to gruppene av sentrale kommuner.
- iv) Det tidligere påviste mønster der industrifattige kommuner har sterkere utflytting enn industrikommunene synes ikke å gjelde for korte avstander. De industrifattige senterkommuner (gruppe 07) har klart lavere rater enn senterkommunegruppe 06. For de sentrale kommunegruppene (11 og 12) er bildet mer uklart. De industrifattige kommuner (gruppe 12) har størst utflytting av ungdomsgruppene og de middelaldrende, minst utflytting av førskolebarna og aldersgruppen som omfatter foreldre samt av de eldste persongrupper.
- v) For de ikke-sentrale kommunegruppene er de meget høye rateverdier begrenset til gruppene av ungdom (16-19 år) og de eldste persongrupper.
- vi) For de ikke-sentrale kommunegruppene får vi igjen bekreftet forholdet mellom de godt utbygde og de svakt utbygde kommunegruppene.

Oppstillingen nedenfor viser variasjonsbredden i noen persongrupperes flyttemønstre fra ikke-sentrale kommunegrupper. Igjen sammenstiller vi tallene for korte flyttinger med de tilsvarende tall for det øvrige flyttemønster. Hver av persongruppene 01-12 er behandlet separat som utgangspunkt for oppstillingen. For de ulike persongrupper er brutto utflytting markert sterkere for kommunegrupper som er svakt utbygd. Dette gjelder for korte flyttinger såvel som for ikke-korte flyttinger, igjen med nevnte unntak for de eldre persongruppene.

Persongruppe	Rateintervall 1971 - 1974			
	Godt utbygde kommunegrupper (14, 16, 18)		Svakt utbygde kommunegrupper (15, 17, 20)	
	Korte avstander	Ikke-korte avstander	Korte avstander	Ikke-korte avstander
Kvinner 16 - 19 år	3,2 - 3,9	3,1 - 3,7	4,4 - 5,5	3,7 - 4,5
Menn 16 - 19 "	2,6 - 3,3	2,0 - 2,3	4,4 - 4,4	2,4 - 2,9
Barn 0 - 15 "	1,1 - 1,5	1,0 - 1,3	1,3 - 2,2	1,2 - 1,8
Alle 20 - 66 "	1,1 - 2,2	1,0 - 1,7	1,4 - 4,1	1,0 - 2,2
Alle 67 år og over	1,0 - 3,2	1,0 - 1,8	3,0 - 7,3	1,0 - 2,1

Forholdet mellom de korte flyttingene og det øvrige flyttemønster kan også illustreres ved følgende oppstilling av ratene etter størrelse. I tabell 2.4 er vist hvordan ratene fordeler seg på kategorier som samsvarer med rasterklassene i tabell 2.1. For oversiktens skyld inngår bare persongruppene 01-12 i tabellgrunnlaget. De om lag 30 prosent av samlet flyttermasse som utgjør de korte flyttingene har en helt spesiell fordeling av rateverdiene. Forholdet markeres ytterligere ved at flyttemønsteret over korte avstander har 50 av de ialt 264 rateverder 5,0 eller større. Disse verdiene eksisterer ikke i det øvrige flyttemønster, slik mønsteret er spesifisert her.

Tabell 2.4. Flyttemønstre spesifisert for persongruppe, kommunegruppe og flytteeavstand fordelt på størrelsesklasser. Brutto utflytting 1971 - 1974. Absolutte tall og prosent

Flytteeavstand	Rateintervall											
	1,0 - 1,2		1,3 - 1,6		1,7 - 2,0		2,1 - 2,4		2,5 og over		I alt	
	Abs.	Pst.	Abs.	Pst.	Abs.	Pst.	Abs.	Pst.	Abs.	Pst.	Abs.	Pst.
Kort	26	9,8	35	13,3	41	15,5	25	9,5	137	51,9	264	100
Ikke-kort ...	72	27,3	113	42,8	48	18,2	14	5,3	17	6,4	264	100
Alle	68	25,8	110	41,7	43	16,3	23	8,7	20	7,6	264	100

2.3. Ikke-korte flyttinger for ulike persongrupper, brutto utflytting 1971 - 1974

2.3.1. Innledning

I det følgende skal vi behandle flyttingene over ikke-korte avstander etter opplegg fra tidligere behandling av totalt flyttemønster (Stordahl, 1983). Vi ser på flytterater for persongrupper og de samme flytterater spesifisert for kommunegrupper. Vi ser også noe nærmere på hva som skjer med flyttemønsteret idet de korte flyttingene tas ut av betraktning.

2.3.2. Ikke-korte bruttoutflyttingsrater for persongruppene

Tabell 2.5 viser de gjennomsnittlige brutto-ratene for ikke-korte utflyttinger over alle landets kommuner for hver av persongruppene. Som uttrykk for variasjonene nyttes standardavviket og standardavviket i prosent av rategjennomsnittet.

Tabell 2.5. Gjennomsnittlige rater over landets 443 kommuner for brutto utflytting over ikke-korte avstander og over alle avstander, etter persongruppe. Prosent. 1971 - 1974. Ratenes spredning angitt ved absolutte og relative standardavvik

Persongruppe	Flytterate/standardavvik								
	Alle flyttinger			Ikke-korte flyttinger					
	Gjennomsnittlige flytterater	Standardavvik		Gjennomsnittlige flytterater	Standardavvik		Andel av rate/standardavvik for alle flyttinger		Andel av totalt antall flyttinger
		Prosent	Abso- lutt		Rela- tiv ¹	Prosent	Abso- lutt	Rela- tiv ¹	
Alle	4,24	1,20	28,4	3,17	1,06	33,6	74,7	88,4	70,1
01 Barn 0 - 6 år	6,16	2,16	35,1	4,46	1,73	38,8	72,3	79,9	68,1
02 Barn 7 - 15 "	2,27	1,11	48,9	1,72	0,94	54,9	75,7	84,9	70,5
03 Menn 16 - 19 "	4,35	2,03	46,7	3,48	1,95	56,2	80,0	96,3	77,9
04 Menn 20 - 29 "	11,66	2,93	25,1	8,95	3,05	34,1	76,8	104,3	71,5
05 Menn 30 - 44 "	4,14	1,65	39,9	3,14	1,36	43,4	75,8	82,5	67,3
09 Menn 45 - 66 "	1,12	0,57	51,2	0,79	0,41	52,6	70,0	72,0	65,0
11 Menn 67 år og over	0,71	0,52	73,3	0,46	0,36	78,0	65,3	69,5	67,1
06 Kvinner 16 - 19 år	10,79	4,39	40,6	8,22	4,25	51,7	76,1	96,8	74,7
07 Kvinner 20 - 29 "	14,78	3,47	23,5	11,30	3,69	32,6	76,4	106,2	71,2
08 Kvinner 30 - 44 "	3,17	1,29	40,9	2,41	1,10	45,5	76,1	84,8	68,5
10 Kvinner 45 - 66 "	1,16	0,54	46,9	0,81	0,42	52,0	69,8	77,3	66,1
12 Kvinner 67 år og over	0,83	0,49	58,8	0,53	0,35	65,7	63,6	71,0	65,8
13 Alle 45 - 66 år	1,14	0,53	46,7	0,80	0,39	49,4	69,9	73,9	65,5
14 Alle 67 år og over	0,77	0,46	59,8	0,50	0,31	62,7	64,4	67,5	66,3

¹ Beregnet fra rater og standardavvik som har tre desimaler.

De ikke-korte flyttingene utgjør 70,1 prosent av flyttingene over alle avstander og fordeler seg noenlunde tilsvarende på de respektive persongrupper. Visse variasjoner er det imidlertid idet om lag 3/4 av flytterne 16 - 19 år flytter ikke-kort, synkende med alderen til om lag 2/3 for de eldre persongruppene. Se Stordahl (1983), tabell 4.27.

Persongruppernes uveide gjennomsnittlige rater over ikke-korte avstander varierer sterkt fra persongruppe til persongruppe. Sammenliknet med ratene for flyttinger over alle avstander framkommer variasjoner som krever en kommentar.

De uveide rater for ikke-korte flyttinger utgjør for alle aldersgruppene opp til 67 år større andeler av ratene over alle avstander enn hva som er tilfellet for tilsvarende andeler av de respektive antall flyttere. Rateandelene varierer for persongrupperne fra 69,8 prosent for kvinner 45 - 66 år til 80,0 prosent for menn 16 - 19 år. For de eldste persongrupperne er andelen nede i 63,6 prosent.

Flyttermassen som flytter ikke-kort utgjør av samlet flyttermasse mindre enn sytti prosent for i alt sju av de 12 persongrupperne; lavest med 65,0 prosent for menn 45 - 66 år og med 77,9 prosent for menn 16 - 19 år som største verdi. Holdes ungdomsgruppene 16 - 19 år og den eldste persongruppen utenfor, varierer de nevnte forskjeller mellom rateandelene og flyttermasseandel for den enkelte persongruppe mellom 4,2 og 8,5 prosentpoeng. For ungdomsgruppene og for de eldste er forskjellene mindre.

Vi ser av dette at utflyttingsratene over ikke-korte avstander for de nevnte persongrupper er relativt større fra kommuner med gjennomgående lite folketall enn hva som er tilfellet for utflyttingsratene over korte avstander (se forøvrig Stordahl (1983), tabell 4.3 og figurene 4.2 - 4.4).

Spredningen i ratene for ikke-korte flyttinger er betydelig. Relativt standardavvik er 33,6 prosent av rateverdien for samlet flyttermasse over disse avstander. For persongrupperne varierer relativt standardavvik mellom 32,6 prosent for kvinner 20 - 29 år og 78 prosent for menn 67 år og eldre. Disse tallverdiene er for alle persongrupperne større enn tilsvarende tall for flyttingene over alle avstander. De absolutte standardavvik for de ikke-korte ratene er mindre enn tilsvarende for rater over alle avstander. For samlet flyttermasse er absolutt standardavvik 1,20 for flytterater over alle avstander mot 1,06 for rater over ikke-korte flyttinger. Tilsvarende reduksjon gjelder for hver av persongrupperne med to klare unntak. For menn og kvinner 20 - 29 år er det absolutte standardavvik større for de ikke-korte rater enn for ratene der også de korte flyttingene er inkludert. Her er situasjonen den at for menn 20 - 29 år reduseres ratene med 23 prosent når de korte flyttingene holdes utenfor. Gjennomsnittlige totale utflyttingsrater er 11,66 prosent mens gjennomsnittlige ikke-korte utflyttingsrater er 8,95 prosent. De tilsvarende absolutte standardavvik øker imidlertid fra 2,93 til 3,05 (økning 4 prosent). For kvinner 20-29 år er ratereduksjonen på 29 prosent (fra 14,78 prosent til 11,30 prosent) mens de tilsvarende absolutte standardavvik øker fra 3,47 til 3,69 (økning på 6 prosent). Vi skal merke oss at nettopp disse to persongrupperne har markert lavere relative standardavvik for rater over alle avstander enn de øvrige persongrupper. For de ikke-korte flyttingene har de to persongrupperne fortsatt lavere relativt standardavvik enn de øvrige persongrupper. Allikevel melder spørsmålet seg om vi har en situasjon som avdekker svakheter i avgrensingene av avstandskategoriene, eller om det er særtrekk i det persongrupperespesifikke flyttemønster som trer fram.

2.3.3. Ikke-korte bruttoutflyttingsrater spesifisert for kommunegruppe og persongruppe

Tabell 2.6 viser ratene for brutto utflytting over ikke-korte avstander. Ratene er gitt for hver av persongrupperne spesifisert for hver av kommunegrupperne. Tabellen velger vi å gjennomgå etter samme opplegg som vi tidligere har gjennomgått ratene for flytting over alle avstander. Dette blant annet med sikte på å kunne foreta løpende sammenlikninger.

Tabell 2.7 viser de basisrater som vi gjør gjeldende for ikke-korte bruttoutflyttinger med de gitte person- og kommunegrupperinger.

I tabell 2.8 er raten for ikke-korte flyttinger omregnet ved å dividere ratene for den enkelte persongruppe med raten for basisflyttinger i tabell 2.7. Resultatet er omregnede rater¹ som går fra minste verdi 1,0 for hver av persongrupperne opp til høyeste verdi 4,5 for unge kvinner. Ratene er rastret etter samme rateintervall som i tilsvarende tabell for utflytting over alle avstander (Stordahl (1983), tabell 4.13).

¹ Egentlig kvotienter mellom to sett av flytterater.

Tabell 2.6. Gjennomsnittlige rater¹ for brutto utflytting over ikke-korte avstander for hver av kommunegruppene 01-22 og for alle kommuner totalt og etter persongruppe. Prosent. 1971 - 1974

Kommune- gruppe ²	Persongruppe														
	Barn		Menn			Kvinner			Menn	Kvinner	Menn	Kvinner	Alle		Alle
	0-6 år	7-15 år	16-19 år	20-29 år	30-44 år	16-19 år	20-29 år	30-44 år	45-66 år	45-66 år	67 år og over	67 år og over	45-66 år	67 år og over	
	01	02	03	04	05	06	07	08	09	10	11	12	13	14	15
Alle	4,4	1,7	3,4	8,9	3,1	8,2	11,2	2,4	0,7	0,8	0,4	0,5	0,7	0,4	3,1
01	4,8	1,6	1,6	6,2	3,0	3,0	7,4	2,2	0,7	0,5	0,5	0,4	0,6	0,4	2,5
02	4,5	1,6	1,8	7,6	3,0	3,6	9,3	2,3	0,7	0,6	0,4	0,4	0,6	0,4	3,0
03	5,7	2,2	3,1	9,5	4,0	4,3	10,7	3,1	0,9	0,7	0,4	0,5	0,8	0,4	3,4
04	4,5	1,7	2,3	8,0	3,2	5,0	10,2	2,4	0,7	0,7	0,4	0,4	0,7	0,4	3,1
05	4,8	2,0	2,3	8,4	3,3	5,2	9,5	2,7	0,9	0,8	0,5	0,6	0,8	0,5	3,3
06	4,2	1,6	2,3	7,7	2,9	5,1	9,0	2,0	0,7	0,7	0,5	0,4	0,7	0,5	2,8
07	4,9	2,0	3,1	9,1	3,6	7,4	11,6	2,9	0,9	0,9	0,5	0,6	0,9	0,6	3,7
08	4,2	1,8	1,6	5,6	2,8	2,6	6,6	2,2	0,8	0,7	0,5	0,4	0,8	0,5	2,7
09	3,9	1,8	2,0	6,0	2,7	4,4	7,2	2,2	0,7	0,8	0,5	0,5	0,8	0,5	2,7
10	3,6	1,5	2,2	6,9	2,4	4,5	7,7	1,9	0,7	0,7	0,5	0,5	0,7	0,5	2,5
11	3,5	1,4	2,6	6,5	2,4	6,1	8,6	1,8	0,6	0,6	0,3	0,4	0,6	0,4	2,4
12	4,1	1,7	2,9	7,3	2,8	6,8	9,1	2,2	0,8	0,8	0,5	0,6	0,8	0,5	2,8
13	4,5	1,7	4,0	9,4	3,2	9,5	11,6	2,4	0,8	0,8	0,6	0,5	0,8	0,5	3,4
14	3,9	1,3	3,6	8,7	2,5	8,6	10,6	2,0	0,6	0,6	0,3	0,4	0,6	0,4	2,8
15	4,2	1,5	3,8	9,1	3,0	10,0	12,5	2,2	0,6	0,6	0,2	0,4	0,6	0,3	3,0
16	3,6	1,0	3,1	8,6	2,3	10,0	11,2	1,6	0,6	0,7	0,4	0,6	0,7	0,5	2,8
17	4,8	1,7	4,1	10,3	3,5	11,6	14,6	2,3	0,9	1,0	0,5	0,7	0,9	0,6	3,7
18	3,8	1,4	3,6	8,4	2,5	8,2	10,9	2,2	0,7	0,8	0,3	0,4	0,7	0,3	2,8
19	4,2	1,5	4,6	10,1	3,0	9,6	13,0	2,3	0,6	0,7	0,4	0,4	0,7	0,4	3,0
20	4,9	1,9	4,6	10,0	3,4	12,0	13,5	2,5	0,7	0,8	0,4	0,5	0,8	0,4	3,2
21	5,3	2,1	3,5	10,5	3,9	7,9	12,2	3,1	0,8	0,8	0,4	0,4	0,8	0,4	3,8
22	5,4	2,0	3,9	10,9	4,1	9,5	14,0	2,9	0,9	0,8	0,3	0,6	0,9	0,5	3,7

¹ Ratene er her gjengitt med én desimal uten forhøyning.

² For fullstendige betegnelser på hver av kommunegruppene 01-22, se vedlegg.

Tabell 2.7 Den enkelte personsgruppes laveste kommunegruppespesifikke utflyttingsrate over ikke-korte avstander. Prosent

Persongruppe			Laveste flytterate, prosent	Kommunegruppe ¹ med laveste flytterate
01	Barn	0 - 6 år	3,515	11 Sentrale industrikommuner
02	Barn	7 - 15 "	1,095	16 Fiskerikommuner I
03	Menn	16 - 19 "	1,609	08 Forstadskommuner for landsdelssentra
04	Menn	20 - 29 "	5,679	08 Forstadskommuner for landsdelssentra
05	Menn	30 - 44 "	2,343	16 Fiskerikommuner I
09	Menn	45 - 66 "	0,640	14 Mindre sentrale, blandede landbruks- og industrikommuner I
11	Menn	67 år og over	0,272	15 Mindre sentrale, blandede landbruks- og industrikommuner II
06	Kvinner	16 - 19 år	2,691	08 Forstadskommuner for landsdelssentra
07	Kvinner	20 - 29 "	6,628	08 Forstadskommuner for landsdelssentra
08	Kvinner	30 - 44 "	1,624	16 Fiskerikommuner I
10	Kvinner	45 - 66 "	0,589	01 Landsdelssentra I (Oslo)
12	Kvinner	67 år og over	0,411	04 Regionsenterkommuner II
13	Alle	45 - 66 år	0,646	01 Landsdelssentra I (Oslo)
14	Alle	67 år og over	0,349	15 Mindre sentrale, blandede landbruks- og industrikommuner II
15	Alle		2,498	11 Sentrale industrikommuner

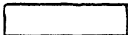




¹ For fullstendige betegnelser på hver av kommunegruppene 01-22, se vedlegg.

Tabell 2.8. Omregnede utflyttingsrater¹, ikke-korte avstander 1971 - 1974, på grunnlag av tabell 2.6².
For hver av persongruppene er de respektive flytterater dividert med den minste kommunegruppe-
spesifikke flytteraten, (basisraten) tabell 2.7

Kommunegruppe ³	Persongruppe																
	Barn		Menn					Kvinner					Alle				
	0-6 år	7-15 år	16-29 år	30-44 år	45-66 år	67 år og over	16-19 år	20-29 år	30-44 år	45-66 år	67 år og over	16-19 år	20-29 år	30-44 år	45-66 år	67 år og over	Alle
	01	02	03	04	05	09	11	06	07	08	10	12	13	14	15		
01 Landsdelssentra I (Oslo) .	1,4	1,5	1,0	1,1	1,3	1,1	2,2	1,1	1,1	1,4	1,0	1,0	1,0	1,4	1,0		
02 Landsdelssentra II	1,3	1,5	1,2	1,4	1,3	1,1	1,7	1,3	1,4	1,5	1,1	1,0	1,1	1,3	1,2		
03 Regionsenterkommuner I ...	1,6	2,1	2,0	1,7	1,7	1,4	1,8	1,6	1,6	1,9	1,2	1,2	1,3	1,4	1,4		
04 Regionsenterkommuner II ..	1,3	1,6	1,5	1,4	1,4	1,2	1,6	1,9	1,5	1,5	1,2	1,0	1,1	1,2	1,2		
05 Regionsenterkommuner III .	1,4	1,9	1,4	1,5	1,4	1,4	2,2	2,0	1,4	1,7	1,4	1,5	1,4	1,7	1,5		
06 Lokalsenterkommuner I	1,2	1,5	1,5	1,4	1,3	1,2	2,2	1,7	1,4	1,3	1,3	1,2	1,2	1,5	1,1		
07 Lokalsenterkommuner II ...	1,4	1,9	1,5	1,6	1,6	1,4	2,1	2,8	1,8	1,8	1,6	1,5	1,5	1,7	1,5		
08 Forstadskommuner for landsdelssentra	1,2	1,7	1,0	1,0	1,2	1,3	2,1	1,0	1,0	1,4	1,4	1,2	1,3	1,5	1,1		
09 Omegnskommuner for landsdelssentra	1,1	1,7	1,3	1,1	1,2	1,2	1,8	1,6	1,1	1,4	1,5	1,3	1,3	1,5	1,1		
10 Omegnskommuner for regionsenterkommuner	1,0	1,4	1,4	1,2	1,0	1,2	1,7	1,7	1,2	1,2	1,2	1,3	1,1	1,5	1,0		
11 Sentrale industrikommuner	1,0	1,3	1,7	1,1	1,0	1,1	1,4	2,3	1,3	1,1	1,1	1,2	1,0	1,3	1,0		
12 Sentrale bland. landbruks- og industrikommuner	1,2	1,6	1,8	1,3	1,2	1,4	2,0	2,6	1,4	1,4	1,5	1,5	1,4	1,7	1,2		
13 Mindre sentrale industrikommuner	1,3	1,6	2,5	1,7	1,4	1,4	2,4	3,6	1,8	1,5	1,5	1,3	1,3	1,7	1,4		
14 Mindre sentrale, bland. landbr. og ind. komm. I ..	1,1	1,3	2,3	1,5	1,1	1,0	1,4	3,2	1,6	1,3	1,1	1,1	1,0	1,2	1,1		
15 Mindre sentrale, bland. landbr. og ind. komm. II .	1,2	1,4	2,4	1,6	1,3	1,0	1,0	3,7	1,9	1,4	1,1	1,0	1,0	1,0	1,2		
16 Fiskerikommuner I	1,0	1,0	1,9	1,5	1,0	1,0	1,8	3,7	1,7	1,0	1,4	1,6	1,1	1,7	1,1		
17 Fiskerikommuner II	1,4	1,6	2,6	1,8	1,5	1,5	2,1	4,3	2,2	1,5	1,7	1,8	1,5	1,9	1,5		
18 Landbrukskommuner I	1,1	1,3	2,3	1,5	1,1	1,2	1,3	3,1	1,6	1,4	1,4	1,0	1,2	1,1	1,1		
19 Landbrukskommuner II	1,2	1,4	2,9	1,8	1,3	1,0	1,5	3,6	2,0	1,4	1,3	1,2	1,1	1,3	1,2		
20 Landbrukskommuner III	1,4	1,8	2,9	1,8	1,5	1,2	1,7	4,5	2,0	1,6	1,4	1,2	1,3	1,4	1,3		
21 Andre kommuner I	1,5	2,0	2,2	1,9	1,7	1,3	1,6	2,9	1,8	1,9	1,4	1,1	1,3	1,3	1,5		
22 Andre kommuner II	1,5	1,8	2,5	1,9	1,8	1,4	1,5	3,6	2,1	1,8	1,5	1,5	1,4	1,5	1,5		
Alle kommuner	1,3	1,6	2,2	1,6	1,3	1,2	1,7	3,1	1,7	1,5	1,4	1,3	1,2	1,4	1,3		

¹ Ratene er påført raster, se neste side. ² Omregningene bygger på grunntabellen som har tre desimaler i ratene. ³ For fullstendige betegnelser på hver av kommunegruppene 01-22, se vedlegg.

Tallene i tabell 2.8 er rastret på grunnlag av følgende klassifisering:

Klasse	Rang	Rateverdi	Andel av ratene		Raster
			Antall	Prosent	
1	1 - 87	1,0 - 1,2	87	28	
2	88 - 223	1,3 - 1,6	136	44	
3	224 - 277	1,7 - 2,0	54	17	
4	278 - 291	2,1 - 2,4	14	5	
5	292 - 308	2,5 -	17	6	
			308	100	

Tabellen viser et relativt rolig flyttemønster der få persongrupper skiller seg ut og der større regionale kontraster kan lokaliseres til en meget begrenset del av flyttemønsteret. I et par tilfeller synes basisratene å være relativt sett særlig små. Det gjelder skolebarnas utflytting over ikke-korte avstander fra de godt utbygde fiskerikommunene og ungdomsgruppene (16-19 år) utflytting over ikke-korte avstander fra Oslo-regionen. Også eldre menn (67 år og over) synes å ha en særlig lav basisrate. Dette bidrar til en noe spesiell ratefordeling for nevnte persongrupper. Det samlede antall rater i tabellen har imidlertid en fordeling på størrelsesklassene som ligger nær opp til den fordelingen vi finner for de omregnede rater for bruttutflytting over alle avstander. (Se Stordahl (1983), tabell 4.13). Fordelingene er sammenstilt i tabell 2.4.

Av de tolv persongruppene (01-12) er det fire som utmerker seg med regionale kontraster i ratene med et geografisk mønster. Kvinner 16-19 år viser klart sterke kontraster med store rater for de ikke-sentrale kommunegruppene. De samme typer kontraster finner vi for menn 16-19 år, men i noe svakere grad. Kontraster i flytteratene som vi finner hos skolebarna og hos menn 67 år og eldre er i sterk grad lokalisert til én kommunegrupes lave utflyttingsrate. For skolebarna er dette gruppen av godt utbygde fiskerikommuner. For eldre menn er det gruppen av svakt utbygde, mindre sentrale, blandede landbruks- og industrikommuner. Dette synes å bryte med mønsteret vi tidligere har avdekket for flyttingene over alle avstander.

I det ikke-korte flyttemønster, som for mønsteret for alle avstander, er det slik at hver av persongruppene har noe sterkere utflytting fra svakt utbygde enn fra godt utbygde blant de ikke-sentrale kommunegrupper. For de mindre sentrale, blandede landbruks- og industrikommunene (gruppe 14 og 15) er det ikke-korte mønsteret på dette punktet noe annerledes enn for fiskerikommunene og landbrukskommunene. De svakt utbygde kommunene har, som "normalt", gjennomgående noe større utflytting av alle persongrupper opp til 45 år. For persongruppene menn 45-66 år og kvinner 45-66 år er det ingen forskjeller i rateverdi mellom de godt utbygde og de svakt utbygde kommunegrupper. For de eldste persongruppene gjelder det for både menn og kvinner at utflyttingen fra de godt utbygde kommunegruppene er større enn utflyttingen fra de svakt utbygde kommunene. Dette avviker fra et ellers klart hovedmønster.

Innenfor hver av hovedgruppene av kommuner er det for de ikke-korte flyttinger lite igjen av de kontraster som ble påvist i flyttemønsteret over alle avstander. De sentrale kommunegruppene viser bare små forskjeller mellom grupper med trange administrative grenser og andre. Industriefattige lokal-senterkommuner (gruppe 07) har imidlertid for alle persongrupper noe større rater enn de tilsvarende industrikommuner (gruppe 06). Tilsvarende forskjeller finner vi mellom gruppe 11 og 12. Kommunene med sterke innslag av industri i næringsgrunnlaget har gjennomgående lavere utflytting. Hvilket bekrefter hva vi fant for flyttingene over alle avstander.

Gruppene av omegnskommuner (gruppe 08-10) får endret bildet av innbyrdes kontraster i flyttemønsteret sterkere enn de øvrige hovedgruppene når de korte flyttingene elimineres. Dette kan illustreres ved at forstadskommunene (gruppe 08) for ikke-korte flyttinger har de lavest registrerte ratene (basisratene) for fire av de tolv persongruppene og verdier på de omregnede ratene større enn 1,4 for bare to persongrupper.

For de ikke-sentrale kommunegruppene (13-20) blir forholdet mellom godt utbygde kommuner og svakt utbygde kommuner bekreftet. Dog med det unntaket vi har omtalt for kommunegruppene 14 og 15.

Den mer direkte sammenlikning av hovedtrekkene i mønsteret for ikke-korte flyttinger med tilsvarende for korte flyttinger er tatt med under behandlingen av de korte flyttingene, avsnitt 2.2.3.

2.3.4. Ratevariansen for det ikke-korte flyttemønster

Vi så i avsnitt 2.3.2 hvordan standardavviket for de persongrupperespesifikke flytteratene over alle kommunene kan være større for ikke-korte flyttinger enn for flyttinger over alle avstander. Altså en meget betydelig økning i relativ varians når de korte flyttingene tas ut av datagrunnlaget for ratene. Her skal vi ganske kort betrakte variansen i de persongruppe- og kommunegrupperespesifikke flytteratene for de ikke-korte flyttingene sammenliknet med tilsvarende ratevariens for det øvrige flyttemønsteret.

Tabell 2.9, 2.10 og 2.11 viser standardavvik over flytterater for henholdsvis ikke-korte flyttinger, for korte flyttinger og for flyttinger over alle avstander for perioden 1971 - 1974. Tabellene viser at standardavviket over ratene for en betydelig andel av de definerte delmønstre øker absolutt (og relativt) når de korte flyttingene og de ikke-korte flyttingene behandles separat. For det ikke-korte flyttemønsteret øker variansen for 77 av de 264 ratene vis-à-vis ratene for samlet flyttemønster. For de korte flyttingene øker variansen for 22 av ratene når flyttermassen reduseres med hele 2/3. Det er her naturlig å nevne fire momenter som kan antas å virke direkte på ratespredningen når de korte flyttingene elimineres.

To forhold berører selve seleksjonen; hvilke typer flyttinger som utgjør korte flyttinger:

- i) Geografisk seleksjon kan tenkes å bidra til økt ratevariens. Vi tenker oss at de korte flyttingene hovedsakelig er boligmotiverte flyttinger. Vi vet at disse flyttingene hovedsakelig finner sted fra mer sentrale kommuner. Følgelig vil fjerning av de korte flyttingene systematisk gi en skjev geografisk fordeling av ratereduksjonen.
- ii) Positiv samvariasjon mellom kommunenes rater for korte flyttinger og rater for flytting over alle avstander, kan gi redusert ratevariens. Samvariasjonen for deler av flyttemønsteret er åpenbar og kommentert tidligere. Dette gir som resultat ved å fjerne de korte flyttingene at de største ratene blir redusert mest i de samme deler av flyttemønsteret.

To forhold berører definisjonen og operasjonaliseringen av korte og ikke-korte flyttinger:

- iii) Grensen mellom korte og ikke-korte flyttinger er ikke operasjonalisert på en måte som fungerer ensartet i hele flyttemønsteret. Med andre ord, aggregering av kommuner til primære prognose-regioner gir ikke og kan trolig heller ikke ved tilsvarende inndelinger gi regioner som i flyttestudier gir et entydig skille på regionnivå mellom korte og ikke-korte flyttinger.
- iv) Kommunene innenfor samme region vil ikke gjennom regioninndelingen få likeartet skille mellom korte og ikke-korte flyttinger. Den enkelte kommune vil ha befolkningstyngdepunktet i forskjellig avstand fra grensen for pp-region og i forskjellig avstand fra potensielle til- og fra-flyttingssteder innenfor ikke-korte avstander. Punkt iv) taler egentlig for å oppløse skillet mellom kommuner innenfor den enkelte primære prognoseregion ved studier av ikke-korte flyttinger. Med andre ord, behandle regionene som geografiske analyseenheter. Dette er innarbeidet i trinn 1 i Byråets befolkningsprognosemodell på nivå primær prognoseregion, og har vært benyttet siden 1975.

Tabell 2.9. Standardavvik¹ for rater for brutto utflytting over ikke-korte avstander for hver av kommunegruppene 01-22 og for alle kommuner, totalt og etter persongruppe. 1971 - 1974

Kommune- gruppe ²	Persongruppe														Alle 15
	Barn		Menn			Kvinner			Menn	Kvinner	Menn	Kvinner	Alle		
	0-6 år 01	7-15 år 02	16- 19 år 03	20- 29 år 04	30- 44 år 05	16- 19 år 06	20- 29 år 07	30- 44 år 08	45- 66 år 09	45- 66 år 10	67 år og over 11	67 år og over 12	45- 66 år 13	67 år og over 14	
01	0,0	0,0	0,0	0,0	0,0	0,0	0,0	0,0	0,0	0,0	0,0	0,0	0,0	0,0	0,0
02	0,9*	0,2*	0,3*	1,1	0,4*	0,2	0,7	0,2*	0,1	0,1*	0,1	0,0	0,1	0,1	0,4*
03	0,7	0,4	1,7*	2,2*	0,5	0,9	1,7	0,4	0,2	0,1	0,2	0,0	0,2	0,0	0,5
04	0,9	0,4	0,6	1,7*	0,6	1,6	2,2*	0,6	0,2	0,2*	0,1	0,0	0,2	0,1	0,6
05	1,1*	0,6*	0,7	1,8*	0,8*	1,8	1,8*	0,7*	0,3*	0,2*	0,2*	0,2	0,2*	0,2*	0,8*
06	1,6	0,5	1,0	2,4*	1,0	1,6*	2,2*	0,5	0,2	0,2	0,2*	0,2	0,2	0,2*	0,8
07	1,3*	0,8	0,8*	1,3*	1,2	1,8*	2,1*	1,1	0,4	0,3	0,3	0,2	0,4	0,3	1,0
08	1,0	0,3	0,4	1,1	0,6	0,8	1,5	0,4	0,2	0,2	0,2	0,2	0,2	0,2	0,5
09	1,2	0,6	0,8	2,1	0,8	2,2*	3,1*	0,6	0,2	0,3	0,3	0,2	0,2	0,2	0,8
10	1,5	0,6	1,5*	2,2	1,1	2,0	2,3	0,8	0,3	0,3	0,2	0,2	0,3	0,2	0,9
11	1,2	0,5	1,7*	3,0*	0,6	2,9*	3,2*	0,6*	0,2	0,2*	0,1	0,1	0,2	0,1	0,7*
12	1,2	0,9	1,4	1,9	1,0	3,5*	2,6*	0,8	0,4	0,3	0,4	0,3	0,3	0,3	0,8
13	1,7	0,6	1,8*	2,9*	1,1	4,0	3,2*	0,9	0,4	0,5	0,6	0,3	0,4	0,4	1,1
14	1,2	0,6	1,3	2,2*	0,9	2,5	2,8*	0,7	0,2	0,2	0,1	0,2	0,2	0,1	0,7
15	2,0	0,7	2,1	2,9	1,2	3,8	3,6	1,1*	0,4*	0,4	0,3	0,2	0,3*	0,2	0,9
16	1,2*	0,5*	2,3*	3,2*	0,8*	4,4*	3,3*	0,6*	0,3*	0,4	0,2*	0,3	0,3*	0,2	0,8*
17	1,8	0,9	2,2	3,4*	1,2	4,7	3,8	0,9	0,5	0,6	0,4	0,6	0,5	0,4	1,0
18	1,1*	0,7	1,6	2,2*	0,9*	2,8*	2,4*	1,1	0,5	0,4	0,2	0,2	0,4	0,2	0,7*
19	1,2	0,8	2,2	2,2	1,2	3,2	3,2*	0,9	0,3	0,3	0,2	0,4*	0,3	0,3	0,6
20	2,5	1,7*	2,9	3,0	1,7	7,0*	3,4	1,3	0,5	0,4	0,5	0,4	0,4	0,4	1,1
21	2,3	1,5	1,4*	4,4*	2,1*	2,4*	3,4*	1,8*	0,3	0,4	0,2	0,2	0,3	0,2	1,7*
22	1,8*	1,0*	1,7	3,3	1,8	3,9*	3,4*	1,1	0,6	0,5	0,3	0,3	0,5	0,2	1,1*
Alle ..	1,7	0,9	1,9	3,0*	1,3	4,2	3,6	1,0	0,4	0,4	0,3	0,3	0,3	0,3	1,0

¹ Standardavvikene er her gjengitt med én desimal uten forhøyning. ² For fullstendige betegnelser på hver av kommunegruppene 01-22, se vedlegg. * Markerer standardavvik som er større enn tilsvarende standardavvik for flytting over alle avstander, se tabell 2.11.

Tabell 2.10. Standardavvik¹ for rater for brutto utflytting over korte avstander for hver av kommunegruppene 01-22 og for alle kommuner, totalt og etter persongruppe. 1971 - 1974

Kommune- gruppe ²	Persongruppe														
	Barn		Menn			Kvinner			Menn	Kvinner	Menn	Kvinner	Alle		Alle
	0-6 år 01	7-15 år 02	16- 19 år 03	20- 29 år 04	30- 44 år 05	16- 19 år 06	20- 29 år 07	30- 44 år 08	45- 66 år 09	45- 66 år 10	67 år og over 11	67 år og over 12	45- 66 år 13	67 år og over 14	
01	0,0	0,0	0,0	0,0	0,0	0,0	0,0	0,0	0,0	0,0	0,0	0,0	0,0	0,0	0,0
02	0,6*	0,2*	0,1	0,8	0,4*	0,3	1,1	0,3*	0,1	0,1	0,0	0,0	0,1	0,0	0,3*
03	2,2*	0,9	0,8	2,0*	1,4	0,8	2,3	0,9	0,4	0,2	0,2	0,1	0,3	0,1*	0,7*
04	1,3*	0,5	0,5	1,6	0,9	1,4	1,7	0,6	0,2*	0,2*	0,1	0,1	0,2*	0,1	0,6
05	0,7	0,2	0,2	1,0	0,4	0,6	1,2	0,3	0,1	0,1	0,0	0,0	0,1	0,0	0,4
06	0,8	0,3	0,3	1,3	0,5	0,9	1,5	0,3	0,2	0,2	0,1	0,1	0,2	0,1	0,5
07	0,6	0,2	0,2	0,9	0,3	0,8	1,0	0,3	0,1	0,1	0,2	0,1	0,1	0,1	0,3
08	1,4	0,8	0,5	2,1	1,1	1,0	1,9	0,8	0,3	0,3	0,3*	0,3	0,3	0,2	1,0
09	1,5*	0,7	1,6*	2,8*	1,1	1,8	3,1*	0,9	0,5*	0,4*	0,3	0,3	0,4*	0,3*	1,1*
10	1,4	0,4	0,5	2,2	0,9	1,5	2,7	0,7	0,3	0,3	0,2	0,3	0,3	0,2	0,8
11	1,4	0,5	0,6	2,8*	1,0*	1,7	3,2*	0,5	0,3*	0,3*	0,3*	0,2	0,3*	0,2*	0,9*
12	1,1	0,4	0,7	1,9	0,7	1,9	2,1	0,5	0,3	0,3	0,2	0,2	0,3	0,2	0,7
13	0,8	0,3	0,6	1,5	0,6	2,2	1,9	0,3	0,2	0,2	0,2	0,2	0,2	0,2	0,5
14	0,6	0,2	0,7	1,2	0,3	1,8	1,2	0,3	0,1	0,1	0,1	0,1	0,1	0,1	0,4
15	0,7	0,2	0,9	1,7	0,5	2,7	2,1	0,3	0,1	0,1	0,2	0,3	0,1	0,2	0,4
16	0,3	0,2	0,2	0,9	0,2	1,9	1,0	0,2	0,1	0,2	0,1	0,0	0,2	0,0	0,3
17	1,6	0,4	1,3	1,6	0,7	3,0	2,7	0,7	0,4	0,4	0,4	0,6	0,4	0,5	0,7
18	0,6	0,1	0,6	1,2	0,3	1,1	1,7	0,2	0,1	0,1	0,1	0,2	0,1	0,2	0,3
19	0,7	0,2	0,9	1,2	0,3	2,1	1,6	0,3	0,1	0,1	0,1	0,1	0,1	0,1	0,3
20	1,0	0,4	0,9	1,4	0,6	2,3	1,6	0,5	0,2	0,2	0,5	0,4	0,2	0,4	0,4
21	0,9	0,2	0,6	1,4	0,5	1,1	2,0	0,3	0,2	0,2	0,3	0,2	0,2	0,2	0,5
22	0,8	0,3	0,9	1,4	0,5	2,8	1,7	0,4	0,1	0,2	0,2	0,4	0,1	0,3	0,5
Alle	1,5	0,5	0,8	2,2	1,0	2,1	2,5	0,7	0,3	0,3	0,3	0,3	0,3	0,3	0,9

¹ Standardavvikene er her gjengitt med én desimal uten forhøyning. ² For fullstendige betegnelser på hver av kommunegruppene 01-22, se vedlegg. * Markerer standardavvik som er større enn tilsvarende standardavvik for flytting over alle avstander, se tabell 2.11.

Tabell 2.11. Standardavvik¹ for rater for brutto utflytting over alle avstander for hver av kommune-
gruppene 01-22 og for alle kommuner, totalt og etter persongruppe. 1971 - 1974

Kommune- gruppe ²	Persongruppe														
	Barn		Menn			Kvinner			Menn	Kvinner	Menn	Kvinner	Alle		Alle
	0-6	7-15	16-	20-	30-	16-	20-	30-	45-	45-	67 år	67 år	45-	67 år	
	år	år	år	år	år	år	år	år	år	år	og	og	år	og	
01	02	03	04	05	06	07	08	09	10	11	12	13	14	15	
01	0,0	0,0	0,0	0,0	0,0	0,0	0,0	0,0	0,0	0,0	0,0	0,0	0,0	0,0	0,0
02	0,5	0,1	0,2	1,2	0,3	0,4	0,9	0,1	0,1	0,1	0,2	0,1	0,1	0,1	0,3
03	2,1	1,2	1,3	1,0	1,5	0,9	3,0	1,2	0,5	0,3	0,2	0,1	0,4	0,1	0,6
04	1,1	0,7	0,8	1,7	0,9	2,2	2,0	0,7	0,2	0,1	0,2	0,1	0,2	0,1	0,6
05	1,0	0,5	0,7	1,6	0,7	2,0	1,7	0,6	0,2	0,2	0,2	0,2	0,2	0,2	0,7
06	1,8	0,6	1,0	2,4	1,0	1,2	2,0	0,7	0,3	0,2	0,2	0,2	0,2	0,1	0,9
07	1,3	0,8	0,8	1,2	1,2	1,6	2,1	1,2	0,5	0,4	0,5	0,3	0,4	0,4	1,0
08	2,1	1,0	0,8	2,7	1,6	1,1	2,9	1,2	0,4	0,4	0,2	0,3	0,4	0,2	1,3
09	1,5	0,9	1,3	2,4	1,2	2,0	2,3	0,9	0,4	0,3	0,4	0,3	0,4	0,3	0,9
10	1,7	0,7	1,3	2,4	1,2	2,1	2,9	0,9	0,5	0,4	0,3	0,3	0,4	0,3	1,0
11	1,6	0,6	1,4	2,3	0,9	1,9	1,9	0,6	0,3	0,2	0,2	0,2	0,2	0,2	0,6
12	1,4	1,0	1,6	2,1	1,2	3,2	2,2	0,9	0,5	0,5	0,4	0,4	0,5	0,4	0,9
13	1,8	0,7	1,8	2,6	1,3	4,3	2,9	0,9	0,5	0,5	0,8	0,5	0,5	0,6	1,1
14	1,3	0,6	1,3	2,2	0,9	2,8	2,5	0,8	0,3	0,3	0,2	0,2	0,2	0,2	0,7
15	2,1	0,7	2,2	2,9	1,3	4,2	3,6	1,0	0,3	0,4	0,4	0,4	0,3	0,3	0,9
16	1,0	0,4	2,1	2,5	0,6	4,2	2,9	0,5	0,2	0,4	0,2	0,4	0,3	0,2	0,5
17	2,1	1,0	2,4	3,2	1,3	5,0	4,4	1,2	0,6	0,8	0,7	0,7	0,6	0,7	1,1
18	1,0	0,7	1,7	2,0	0,9	2,5	1,9	1,1	0,5	0,5	0,3	0,3	0,5	0,2	0,6
19	1,4	0,8	2,3	2,4	1,2	3,2	3,1	1,0	0,3	0,4	0,3	0,4	0,3	0,3	0,7
20	2,7	1,7	3,2	3,1	1,7	6,7	3,4	1,5	0,6	0,4	0,8	0,6	0,4	0,6	1,1
21	2,4	1,5	1,4	4,0	2,1	2,2	2,9	1,8	0,4	0,4	0,4	0,3	0,4	0,3	1,6
22	1,8	0,9	2,0	3,3	2,0	3,8	3,0	1,2	0,7	0,6	0,5	0,4	0,6	0,4	1,1
Alle	2,1	1,1	2,0	2,9	1,6	4,3	3,4	1,2	0,5	0,5	0,5	0,4	0,5	0,4	1,2

¹ Standardavvikene er her gjengitt med én desimal uten forhøyning. ² For fullstendige betegnelser på hver av kommunegruppene 01-22, se vedlegg.

2.4. Noen merknader til begrepet basisflytting

Vi har i prosjektet valgt å innføre begrepet basisflyttinger. Begrepet er definert for den enkelte persongruppe som den minste kommunegruppespesifikke raten for brutto utflytting. Utgangspunktet er her det sett av persongrupper og det sett av kommunegrupper som vi har presentert tidligere. I tabell 2.12 har vi presentert basisratene for korte flyttinger og for ikke-korte flyttinger sammen med basisratene for det totale flyttemønster slik disse blir benyttet hos Stordahl (1983). Med utgangspunkt i de erfaringer vi har så langt med bruk av basisflyttingene, vil vi gi fire typer merknader til de tre settene av basisrater.

- i) Ratene som angir laveste kommunegruppespesifikke utflytting, dermed et uttrykk for befolkningens relative bofasthet, gir en illustrerende sammenstilling av hvordan lav utflytting i ulike livssyklusfaser er knyttet til bostedets plassering på en geografisk sentrum-/periferiskala. For de ikke-korte flyttingene er den geografiske fikseringen av basisratene fordelt over store deler av sentrum-/periferiskalaen. Mens ungdomsgruppene 16-29 år har basisrater knyttet til landsdelssentrene forstadskommuner (gruppe 08), er basisratene for gruppene av menn over 30 år knyttet til ikke-sentrale kommunegrupper. Gruppene av kvinner eldre enn 45 år har basisratene knyttet til de større sentrene. Barnas basisrater er knyttet til sentrale industrikommuner for de yngste (0-6 år) og til fiskerikommuner for gruppen 7-15 år, og synes å gi uttrykk for en mer glidende overgang fra sentrum til periferi for familier i ulike faser. Kortdistanseflyttingenes basisrater er for alle persongruppene knyttet til de store senterkommunene med vide administrative grenser (gruppe 02 og gruppe 05). Unntak er personer 67 år og eldre. Dette mønsteret utmerker seg ved at det er ensartet, men også ved en markert kontrast til den geografiske fiksering av basisratene for de ikke-korte flyttinger. At kommunegruppe 05 inntar en slik spesiell stilling kan skyldes den spesielle kombinasjon av vide kommunegrenser og den valgte grensedragnin mellom korte og ikke-korte flyttinger. Dette kan gi liten plass for kortdistanseflyttinger, eller noe i retning av en definisjonsmessig eliminering av disse flyttingene. (Se avsnitt 2.2.2). Om vi går ut fra dette og ser nærmere på de nest minste persongruppespesifikke rater for ikke-kort brutt utflytting, framkommer et noe annerledes bilde. Av de tolv persongruppene (01-12) er det åtte som har denne raten knyttet til senterkommuner, herav tre til gruppe 05. For gruppene av barn, for menn 45-66 år og for kvinner 30-44 år er raten knyttet til ikke-sentrale kommunegrupper. Med utgangspunkt i det nye ratesettet er følgende basisratene for korte flyttinger i hovedsak fortsatt knyttet til senterkommunene for gruppene av voksne personer. Kontrastene mellom den geografiske tilknytning for de korte flyttingenes basisrater og tilsvarende for de ikke-korte flyttingene synes her å bli bekreftet.
- ii) Summen av de to avstandsspesifikke basisrater er for hver persongruppe mindre enn deres basisrate for utflytting over alle avstander. For enkelte persongrupper er summen betydelig lavere. Det gjelder i første rekke menn og kvinner 20-29 år hvor de avstandsspesifikke basisrater tilsammen utgjør henholdsvis 75 prosent og 73 prosent av basisraten for utflytting over alle avstander. For menn 67 år og eldre er andelen nede i 69 prosent. At det er slik skal ikke betraktes som konsistensproblem, men heller som en åpenbar egenskap ved basisraten. Gitt persongruppering og kommunegruppering, vil enhver oppsplitting av flyttemønsteret for kombinasjoner av disse innebære muligheter til at det tilsvarende sett av basisrater for den enkelte persongruppe knytter seg til ulike kommunegrupper. Følgelig blir den persongruppespesifikke basisrate ved aggregering mindre enn den basisraten som framkommer direkte uten oppsplitting. Tilsvarende vil inndelinger i flere eller andre persongrupper og/eller flere eller andre kommunegrupper kunne gi lavere basisrater direkte.
- iii) De valgte basisrater for ikke-korte flyttinger i tabell 2.12 varierer fra om lag 1/4 prosent for menn i eldste aldersgruppe til det 24-dobbelte for kvinner 20-29 år. Sammenliknet med persongruppenes gjennomsnittsrater over alle kommunene ser vi at basisratenes andel av disse varierer sterkt fra persongruppe til persongruppe. Andelen varierer fra 33 prosent for kvinner 16-19 år til over 80 prosent for menn 45-66 år. Slik vi har definert basisflyttingene, representerer de tilsammen et beregnet antall flyttinger på 308 627¹ for fire-årsperioden 1971 - 1974. Dette tilsvarer 64,85 prosent av det totale antall flyttinger over ikke-korte avstander. Slik basisratene her blir presentert er det lite som skiller dem fra basisratene for flyttinger over alle avstander. Basisflyttingene utgjør for disse 69,49 prosent av den totale flyttermasse over de samme avstander (Stordahl, 1983, s. 125). Andelen varierer her fra 39 prosent for kvinner 16-19 år opp til 77 prosent for menn 20-29 år.
- iv) Slik basisratene er definert, og den rolle de etterhvert spiller i behandlingen av flyttemønsteret, tilsier at de trolig bør gjøres til gjenstand for noe mer inngående behandling, teoretisk og empirisk.

¹ Beregnet for hver av persongruppene 01-12 separat, og summert.

Tabell 2.12. Den enkelte persongruppes laveste kommunegruppespesifikke utflyttingsrate over korte avstander, ikke-korte avstander og alle avstander. Prosent

Person- gruppe		Korte flyttinger		Ikke-korte flyttinger		Flyttinger, alle avstander	
		Laveste flyttingrate, med laveste prosent	Kommunegr. ¹ rate	Laveste flyttingrate, med laveste prosent	Kommunegr. ¹ rate	Laveste flyttingrate, med laveste prosent	Kommunegr. ¹ rate
01	Barn 0- 6 år	0,764	05	3,515	11	4 542	16
02	Barn 7-15 "	0,237	05	1,095	16	1,401	16
03	Menn 16-19 "	0,224	05	1,609	08	2,136	02
04	Menn 20-29 "	1,054	05	5,679	08	9,020	02
05	Menn 30-44 "	0,450	05	2,343	16	2,874	16
09	Menn 45-66 "	0,127	05	0,640	14	0,817	14
11	Menn 67 år og over	0,076	16	0,272	15	0,508	18
06	Kvinner 16-19 år	0,628	02	2,691	08	4,228	02
07	Kvinner 20-29 "	1,277	05	6,628	08	10,838	05
08	Kvinner 30-44 "	0,307	05	1,624	16	1,953	16
10	Kvinner 45-66 "	0,110	05	0,589	01	0,810	02
12	Kvinner 67 år og over	0,068	16	0,411	04	0,536	02
13	Alle 45-66 år	0,119	05	0,646	01	0,842	14
14	Alle 67 år og over	0,071	16	0,349	15	0,556	02
15	Alle	0,445	05	2,498	11	3,469	14

¹ For fullstendige betegnelser på hver av kommunegruppene 01-22, se vedlegg.

3. OPPLEGG FOR REGRESJONSANALYSER

3.1. Innledning

Planene for regresjonsanalysene er lagt opp som direkte fortsettelse av det analysearbeidet som allerede er utført og dokumentert hos Stordahl (1983). Disse nedfelte seg i retningslinjene som ble utformet i planfasen gjennom følgende formulering. Vi vil basere oss på enkle, lineære, multiple regresjoner. "Venstresidevariable" ved beregningene vil være brutto inn- og brutto utflyttingsrater for persongrupper for den enkelte kommune. "Høyresidevariablene" vil være kjennetegn ved den enkelte kommune. Persongruppene kan identifiseres ved kjønn og alder, men ikke ved andre kjennetegn. Grupperingen er ikke a priori gitt, men vi har på grunnlag av tidligere studier en gruppering som vi mener er et brukbart utgangspunkt. Vi vil også kunne gruppere etter flytteavstand og til/fra-flyttingskommune. Planfasen skiller mellom en første og en annen analysefase, hvor siktemålet er som følger: Resultatene av første fase vil være beregningsresultater og konklusjoner om valg av gruppering, variable og koeffisientestimer. Resultater av annen fase vil være en strukturbeskrivelse av flyttemønsterets bestemmelsesfaktorer for norske kommuner og eventuelt nye flytterelasjoner til befolkningsframskrivningsmodellen.

I dette kapitlet presenteres den databanken som er etablert for analyseformål innenfor prosjektet. Persongruppene og avstandskategoriene er definert i prosjektets tidligere fase. En mer fullstendig behandling av flyttemønsteret der alle persongrupper inngår og alle typer av flyttinger inngår, vil eventuelt bli vurdert som mulige oppgaver i senere analysefase.

Vi velger her å dokumentere arbeidet der det nå står. Det gjenstår en god del av hva som i utgangspunktet er tatt inn i den skisserte første fase. På den annen side er dokumentasjonsarbeidet såpass omfattende at den valgte løsning synes fordelaktig.

Konklusjonene i kapittel 2 synes å underbygge at det bør legges begrenset innsats i tolkningen av regresjonsberegningene i denne fasen av prosjektet. For best mulig å underbygge den planlagte videreføringen har vi gitt tilsvarende plass til gjennomgåelse av aktuelle forklaringsvariable og til framstøt for økt innsikt i de mange og sammensatte flyttemønstre innenfor perioden 1971 - 1974.

3.2. Etablering av databank

For dette delprosjektet er det opprettet en databank som inneholder de aktuelle flytterater for perioden 1971 - 1974 og et større antall regionale kjennemerker knyttet til enhet kommune og høyere. Databanken er opprettet i samarbeid mellom Norsk Samfunnsvitenskapelig Datatjeneste (NSD) og Statistisk Sentralbyrå¹.

De regionale kjennemerkene dekker de ulike sider av samfunnet som vi mener å ha teoretisk og/eller empirisk belegg for å anta kan være av interesse innenfor analysenes formål.

Samfunnssektorer som er dekket av databanken omfatter bl.a..

- befolkningens størrelse og sammensetning etter alder
- arbeidsmarkedsvariable
- boligmarkedsvariable
- utdanningsvariable
- regional plassering i forhold til ulike kjennemerker ved bosettingsmønsteret
- regional plassering i forhold til fysiske skranker som kystlinje
- regional plassering i forhold til administrative skranker som nasjonalitetsgrenser

Enkelte sektorer er trolig av ulike grunner bedre dekket enn andre. Analysene vil etterhvert avdekke hvor databanken tilfredsstillende behøver og hvor det er eventuelle mangler. I utgangspunktet har databanken to fortrinn som i denne sammenheng er av betydning;

- i) den har mange variable og dekker mange sektorer,
- ii) den er fleksibel og åpner for variabelkonstruksjoner tilpasset mer detaljspesifiserte behov.

¹ Hoveddokumentet i samarbeidet er Statistisk Sentralbyrå (1980).

3.3. Valg av variable for analysene

3.3.1. Avhengig variable

Som første analysefase begrenses framstøtet til en liten og oversiktlig del av det totale flyttemønster. I tråd med tidligere praksis velger vi å starte med brutto utflytting. Resultatene fra tidligere analyser gjør det naturlig å trekke inn persongrupper i livssyklusfaser som har forskjellige mønster i flyttingene. Klare kontraster finner vi her bl.a. mellom ungdomsgruppene og personer i mer etablert alder. Menn og kvinner har flyttemønster som i hovedtrekkene synes å følge hverandre. Allikevel er det markerte forskjeller som er knyttet til overganger mellom visse livssyklusfaser. Det synes naturlig å la begge kjønn være representert i de innledende analyser.

De foregående analyser ble avsluttet der det kunne vært naturlig å se nærmere på avstandsspesifikke flyttinger for ulike persongrupper. Byråets befolkningsprognosemodell understreker nødvendigheten av at dette blir gjort. (Sørensen, 1975).

Analysene så langt viser at det definisjonsmessige innhold i flyttemønsteret varierer fra kommune til kommune når definisjonene blir knyttet til kryssing av kommunenes administrative grenser. Særlig klart blir dette markert hos en del av de definerte senterkommunene. Ved å holde de kortere flyttingene utenfor analysene vil vi trolig kunne eliminere noe av den definisjonsmessige ulikhet, jf. behandlingen av korte flyttinger i avsnitt 2.2.2 og avsnitt 2.2.3.

Momentene ovenfor gjør det rimelig å ta inn følgende fire sett av flytterater i denne fasen av analysene:

- i) Brutto utflytting¹, ikke-korte distanser², menn 16-19 år³, 1971 - 1974.
- ii) Brutto utflytting, ikke-korte distanser, kvinner 16-19 år, 1971 - 1974.
- iii) Brutto utflytting, ikke-korte distanser, menn 30-44 år, 1971 - 1974.
- iv) Brutto utflytting, ikke-korte distanser, kvinner 30-44 år, 1971 - 1974.

Tilsammen utgjør disse fire delmønster 109 501 av i alt 679 357 interkommunale flyttinger i perioden 1971 -1974, eller 16,1 prosent av den samlede interkommunale flyttermasse som utgjør den definerte datamasse i prosjektet.

3.3.2. Uavhengig variable

Vi starter ut med et lite antall forklaringsvariable (uavhengig variable). Det teoretiske grunnlag for valget er gjort rede for hos Stordahl (1983), avsnitt 2.2. Det er i liten grad sonderet mellom enkel samvariasjon og årsak-virkning i forholdet til de avhengig variable.

Formålet er her å gi en samlet framstilling av undersøkelsesopplegget, med en kort presentasjon av de sentrale komponenter. En mer utførlig gjennomgåelse av hver variabel med dokumentasjon og referanser blir gitt i avsnitt 4.2.

Variabel 1: Landsdel

Det gis holdepunkter i de foregående analyser for å kunne anta at det er landsdelforskjeller i flyttemønsteret som ikke lett lar seg identifisere og knytte til operasjonaliserbare forklaringsvariable. Det kan være forhold knyttet til topografi, klima eller fysiske forutsetninger forøvrig. Mulige avledede forhold kan være bosettingsmønster, næringsgrunnlag, kommunikasjoner mv. og kombinasjoner av disse. Det kan også tenkes at det på høyt regionalt nivå finnes forskjeller i bosettingshistorie og persongruppespesifikke forskjeller i bostedserfaringer som kan slå direkte ut på nivå og geografiske mønster i flyttingene.

Vi har valgt den tradisjonelle inndelingen i fem landsdeler:

Nord-Norge:	Endimensjonalt kyst-Norge
Trøndelag:	Todimensjonalt kyst-innlands-Norge
Vestlandet:	Todimensjonalt kyst-Norge
Sørlandet:	Endimensjonalt kyst-/innlands-Norge
Østlandet:	Todimensjonalt innlands-Norge.

¹ Definisjon av flytterater, se Stordahl (1983), avsnitt 3.2.2. ² Definisjon av flytteavstand, se Stordahl (1983), avsnitt 3.3. ³ Definisjon av persongrupper, se Stordahl (1983), avsnitt 3.4.

Hvorvidt landsdelene er en tjenelig inndeling for formålet, kan åpenbart diskuteres. Vi har ved å tildele hver landsdel en karakteristikk ledet oppmerksomheten på et forhold som vi antar representerer landselsspesifikke særtrekk kanskje mer enn noe annet.

Ved å betegne f.eks. Sørlandet (Aust- og Vest-Agder) som endimensjonalt kyst-/innland, forsøker vi å peke på to forhold som vi antar står sentralt blant forutsetningene for flytting over ikke-korte avstander:

- i) Sørlandet har kystbefolkning og innlandsbefolkning.
- ii) Sørlandet har et bosettingsmønster og en infrastruktur for fysisk interaksjon (eksempelvis flytting) som i hovedtrekkene er endimensjonal.

Det vil si at Sørlandets kystbefolkning i hovedtrekkene er bosatt i et smalt belte og med et tilsvarende i hovedtrekkene lineært kommunikasjonsnett. Kystlinjen representerer dessuten en i dette tilfellet grense for fysisk bosetting, men også en kommunikasjonsmulighet ved geografisk mobilitet. Sørlandet har videre en innenlandsbefolkning som i hovedtrekkene har et bosettingsmønster som går lineært innover i landet normalt på kystlinjen.

Vi går ikke nærmere inn på den enkelt landsdels karakteristikk. Det er et poeng her å kort berøre noe av tankegangen bak bruken av landsdel som forklaringsvariabel. Samtidig er det nødvendig å være kritisk til den valgte inndelingen. Trolig kan det vise seg ønskelig å videreutvikle variabelen etter de skisserte retningslinjene. Da bør det eventuelt gis prioritet til grensetrekkninger som bedre samsvarer med bosettingsmønster og kommunikasjonsmønster på et regionalt nivå som er relevant for studier av flytting mellom de gitte geografiske enheter.

Variabel 2: Største tettstedssamling, p.p.-region

Det synes nokså åpenbart ut fra tidligere analyser at sentralitet er en styrende faktor på flyttemønsteret. Sentralitet kan måles på mange ulike måter, og det fins i vår databank grunnlag for flere forskjellige operasjonaliseringer.

Den valgte variabel er meget enkel ved at den uttrykker befolkningens absolutte størrelse innenfor det som defineres som funksjonelt sammenhengende tettbebyggelse som tilfredsstillende det innarbeidde tettstedsbegrepet. Vi er interessert i den befolkningen som naturlig og daglig kan nyttiggjøre seg tettstedssamlingens funksjoner ved at den bor der eller har lett adgang dit. Befolkningen innenfor en p.p.-region forutsettes å være i en slik situasjon vis a vis regionens største tettstedssamling.

Ved anvendelse av variabelen nyttes naturlig logaritme til folketallet i tettstedssamlingen.

Variabel 3: Næringsutviklingsindeks, 1971 - 1974, p.p.-region

Utviklingen i det nasjonale arbeidsmarkedet påvirker flyttemønsteret. De regionale forskjellene i utviklingen i arbeidsmarkedet forsterker virkningene på flyttemønsteret av forholdene i arbeidsmarkedet. Disse to momenter danner forutsetningene for å velge situasjonen i det regionale arbeidsmarked som en forklaringsvariabel.

Den variabel som representerer arbeidsmarkedet er konstruert. Den sier hva veksten i en region blir, hvis hver næringssektor i den enkelte geografiske region vokser like raskt som samme næringssektor på landsnivå. Vi benytter p.p.-region som regional enhet.

Variabelen gir bare uttrykk for regionalt vekstpotensiale i etterspørsel for perioden 1971 - 1974 under de nevnte betingelser. Regional nærings sammensetning, som også er av interesse i denne sammenheng, blir ut fra forutsetningene ivaretatt av en annen av de valgte variablene (variabel 6).

Det er i utgangspunktet to forhold som kan representere usikkerhetsmomenter ved anvendelse av variabelen:

- i) Konstruksjon av variabelen bygger på en sentral forutsetning. I hvilken grad samsvarer forutsetningen med virkeligheten. Dette spørsmålet er inntil videre ikke besvart.
- ii) Variabelen er ikke som andre variable hentet direkte fra publisert statistikk. Den er konstruert og foreløpig ikke brukt og kan ha gjennomgått en mindre streng kontroll hva gjelder data-grunnlag og beregninger.

Variabel 4: Ferdigstilte boliger, 1971 - 1974 kommune

Sammenhengen mellom boligbygging og flytting er åpenbar. Dette gjelder også for interkommunale flyttinger. Selv om boligrelaterte flyttinger i hovedsak foregår over korte avstander, er det logisk og empirisk dekning for å anta en direkte sammenheng mellom boligbygging og flyttinger som krysser grenser for p.p.-regioner. En mer indirekte sammenheng mellom boligbygging og ikke-korte flyttinger kommer til syne i hva som kalles flyttekjeder. Om vi anvender Hägerstrands terminologi (Stordahl, 1983, avsnitt 2.2) er det tale om erstatningsflyttinger som representerer oppfylling av vakanser i boligmarkedet.

Variabelen angir antall ferdigstilte boliger på kommunenivå i løpet av perioden 1971 - 1974. Tallet relateres til antall boliger i kommunen ved inngangen til perioden (1970).

Vi er forberedt på at vi ved variabelkonstruksjonene forutsetter en noe for enkel sammenheng mellom boligbygging og flytting over de aktuelle avstander. En raffinering av variabelen kan f.eks. omfatte tiden det tar fra ny bolig tas i bruk til den genererte flyttekjeden representerer en ikke-kort flytting.

Variabel 5: Realisert utdanningstilbud på nivå over barne-/ungdomsskole, handelsdistrikt. 1971

Forholdet mellom geografisk mobilitet og forskjeller i det regionale utdanningstilbud er ikke åpenbart. Registerteknisk skal opphold knyttet til utdanning som en hovedregel ikke registreres. På den annen side viser tidligere analyser klare indikasjoner på at utdanningsforhold omfatter faktorer som skaper flytting og regionale forskjeller i flyttemønsteret (se Stordahl, 1983, avsnitt 4.2.3).

Som mål for regionalt utdanningstilbud har vi valgt å bruke antall registrerte utdanningsplasser på nivå over barne- og ungdomsskole. Antall utdanningsplasser relateres til antall potensielle utdanningstakere bosatt innenfor regionen. Antall utdanningsplasser gjelder for året 1971. Regional enhet er handelsdistrikt¹. Som potensielle utdanningstakere opererer vi med menn og kvinner 16-29 år summert over hvert av årene i perioden 1971 - 1974.

Betenkelighetene ved å operere med denne variabelen er i første rekke knyttet til det registreringstekniske utgangspunktet, men også til operasjonaliseringen. Noen av reservasjonene kan formuleres slik:

- i) Det er ikke klart hvordan sammenhengen er mellom registrert flytting over de ikke-korte avstander og de regionale forskjeller i utdanningstilbud over nivå ungdomsskole og ikke-registrert "flytting".
- ii) Valg av øvre aldersgrense ved definisjon av potensielle utdanningstakere kan vær noe høy.
- iii) Et noe annet valg av geografisk avgrensing av lokalt utdanningstilbud må antas å kunne gi store utslag.

Variabel 6: Kommunegruppe, 22 grupper

Som et mulig analyseverktøy til bruk i prosjektet er kommunene ordnet i homogene grupper med sikte på flytteanalyser (Stordahl, 1983, avsnitt 3.5). De to sentrale grupperingskriteriene har vært kommunenes næringsstruktur og deres beliggenhet i forhold til større befolkningskonsentrasjoner. Dette er egenskaper som kan antas å utfylle de valgte variable næringsutviklingsindeks (variabel 3) og største tettstedssamling, p.p.-region (variabel 2). Utgangspunktet for grupperingen er Statistisk Sentralbyrås kommunetyper (Rideng, 1974).

Kommunene er inndelt i fem hovedkategorier etter sentralitet og ytterligere inndelt etter næringsstruktur og sentralitet. I alt er definert 22 kommunegrupper.

Erfaringene med variabelen er nokså omfattende innenfor prosjektet (se kapittel 2 og Stordahl, 1983). Som analyserverktøy for de deler av flyttemønsteret som vi behandler her, kan utbyttet sies å være noe beskjedent. Allikevel synes det naturlig å ta med variabelen i den innledende fasen av dette analyseframstøtet.

¹Landet er inndelt i 107 handelsdistrikter som er tilpasset den innenlandske vareomsetning, bosettingen og kommunikasjonsforholdene. Inndelingen er presentert i Statistisk Sentralbyrå (1972) og i revidert utgave i Statistisk Sentralbyrå (1983).

3.3.3. Sammenfatning av variabelvalget

Det er klart at det interkommunale flyttemønster med sine mange dimensjoner og sammensatte årsakskompleks ikke lar seg forklare fullt ut ved hjelp av et lite antall relativt enkle variable. Dette må vi ta som gitt også når vi som her behandler en avgrenset del av totalmønsteret. Snarere er det slik at de geografiske avgrensingene i seg selv skaper regionale forskjeller i selve flytte-definisjonen og dermed bidrar til å øke variansen i flyttestatene.

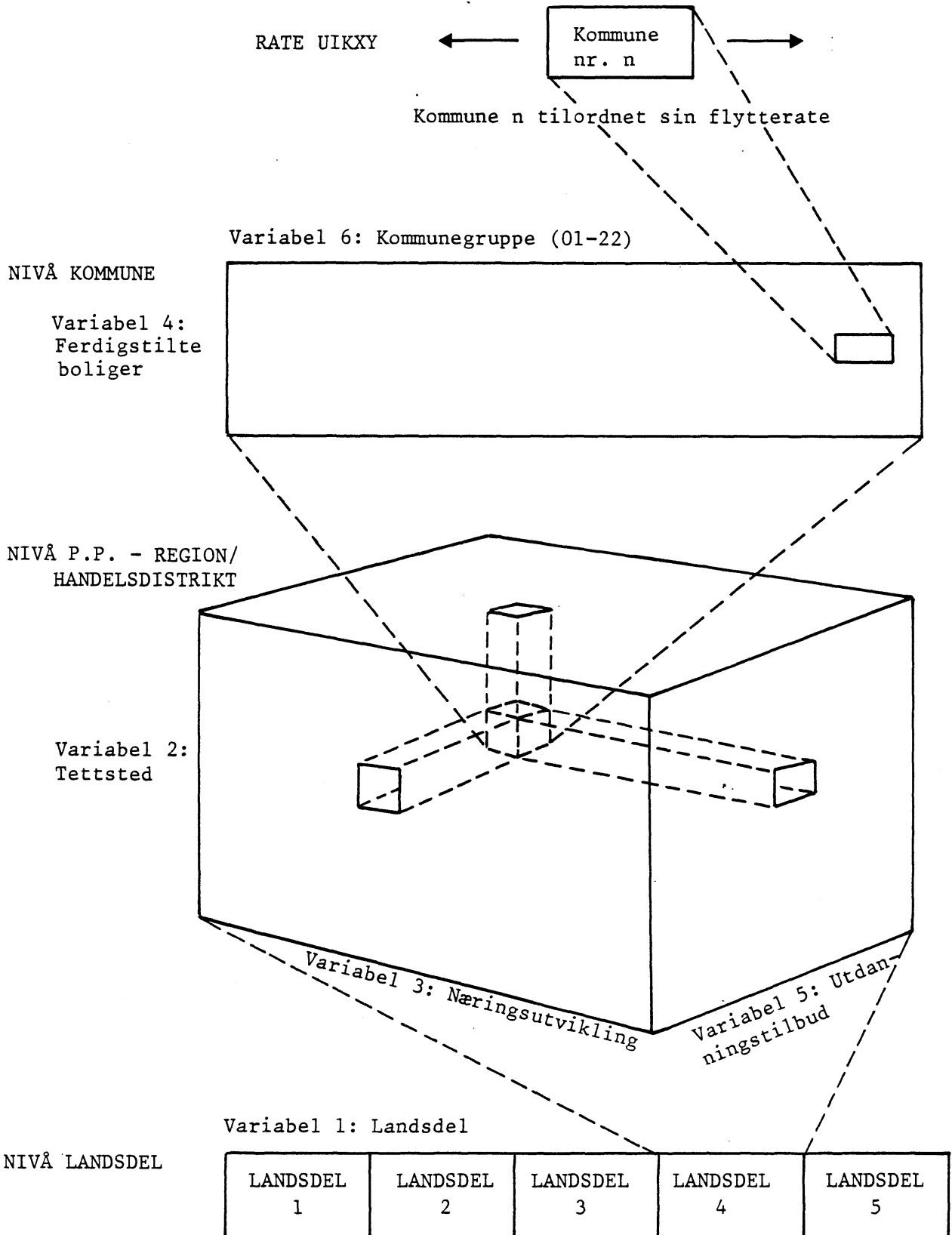
Til grunn for variabelvalget ligger følgende tankeskjema, som forutsetter at flyttingene på kommunenivå bestemmes av faktorer på tre regionale nivå (se figur 2).

- i) Nivå landsdel. En variabel, landsdel, gir grove karakteristikk på dette nivå. Landsdel forutsettes å fange opp ulikheter i de fysiske forutsetningene for bosettingsmønster og tilhørende flytting. Egentlig kan vi anta at forholdet har generell gyldighet m.h.t. interaksjon, og blant annet omfatter pendling, varetransport mv.
- ii) Nivå p.p.-region/handelsdistrikt. Tre variable gir beskrivelse på regionalt nivå p.p.-region/handelsdistrikt. Dette nivået representerer et antatt geografisk handlingsrom som det ikke forutsettes flyttinger for daglig å operere innenfor. Tettstedssamling er en slags kulturell/demografisk "topografi"-variabel. Næringsutviklingsindeks angir vekstpotensialet i det regionale arbeidsmarked. Utdanningsplasser angir regionalt utdanningstilbud. Siste variabel for handelsdistrikt, de øvrige for p.p.-region.
- iii) Nivå kommune. To variable gir opplysninger på nivå kommune. Ferdigstilte boliger er her trolig den mest direkte bestemmende variabel (bygges en bolig, flytter det normalt en eller flere personer inn der). På den annen side kan det synes uklart hvilken effekt boligbyggingen har på de noe lengre flyttingene. De 22 kommunegruppene er definert ved bl.a. sentralitet og næringsstruktur.

Fire av de seks variablene har kontinuerlige verdier, mens to er gruppert på nominalnivå; variabel 1 Landsdel og variabel 6 Kommunegruppe er representert med dummyvariable.

Et meget sentralt punkt som gjennomsyrrer hele analyseopplegget med variabelvalg og operasjonaliseringer er følgende: Hvor dekkende er geografiske områdekjenntegn som uttrykk for push- og pullfaktorer i flyttesammenheng. Vi bruker her områdekjenntegnene under to forutsetninger som vi ikke uten videre kan regne med er oppfylt. Disse er nevnt i avsnitt 2.1, og nærmere utdypet hos Stordahl (1983), avsnitt 2.3.

Figur 2. Skjematisk framstilling av de seks valgte forklaringsvariable, etter geografisk nivå, for kommunespesifikke flytterater



4. GJENNOMFØRING AV REGRESJONSBEREGNINGER

4.1. Innledning

Vi legger her fram resultater fra de foreløpige regresjonsberegninger. Kapitlet gir en presentasjon av hvordan den enkelte variabel er konstruert i detalj. Deretter følger oppstillinger av variabelrelasjoner innenfor rammene av regresjonsteknikk. Her behandles ulike persongrupper separat og med variabelkombinasjoner i alternativer.

4.2. Nærmere definisjon av variablene

Variablene som inngår i analysene er omtalt i avsnitt 3.3. Der gis en kort drøfting og begrunnelse for valget av variablene.

Her skal vi gå noe nærmere inn på beskrivelsen av den enkelte variabel i form av en rent teknisk dokumentasjon av operasjonaliseringen.

4.2.1. Avhengig variable, dokumentasjon

De fire avhengig variable har en utforming og et innhold som følger (ratedefinisjoner, se også Stordahl (1983), avsnitt 3.2.2).

- i) UIKM1619: Rate for brutto utflytting (U) fra kommune over ikke-korte avstander¹ (IK). Raten gjelder for persongruppen menn 16-19 år (M1619).
- ii) UIKM3044: Rate for brutto utflytting fra kommune over ikke-korte avstander. Raten gjelder for persongruppen menn 30-44 år.
- iii) UIKK1619: Rate for brutto utflytting fra kommune over ikke-korte avstander. Raten gjelder for persongruppen kvinner 16-19 år.
- iv) UIKK3044: Rate for brutto utflytting fra kommune over ikke-korte avstander. Raten gjelder for persongruppen kvinner 30-44 år.

Ratene i) - iv) er beregnet for 4-årsperioden 1. januar 1971 - 31. desember 1974. Valg av 4-årsperiode er gjort blant annet for å redusere utslagene av tilfeldige variasjoner.

Ratene er spesifisert for den enkelte kommune totalt og for nærmere definerte persongrupper i den enkelte kommune. Det er benyttet fast kommuneinndeling, slik denne var pr. 1.1.1974. Her inngår 443 kommuner.

Kommunenes kjønns- og aldersspesifikke rater for brutto utflytting over ikke-korte avstander beregnes etter følgende formel:

¹ Flyttinger over ikke-korte avstander omfatter ikke flyttinger mellom kommuner innenfor samme primære prognoseregion (p.p.-region). Se inndeling i avstandskategorier, Stordahl (1983), avsnitt 3.3. P.p.-region består av en eller flere nabokommuner som naturlig kan sies å danne en region, særlig med hensyn til flytting og arbeidsreiser. Landet er inndelt i 96 p.p.-regioner. Inndelingen er beskrevet hos Rideng (1975) og i revidert utgave hos Rideng (1982), Vedlegg.

$$\frac{\sum_{n=1971}^{1974} J_{U^k} (x,n)}{\sum_{n=1971}^{1974} J_{L^k} (x-1,n-1)}, \text{ der}$$

$J_{U^k} (x,n)$ er antall personer med kjønn J (J=K,M) født i år (n-x) som er bosatt i kommune k ved inngangen av år n og som er bosatt i en kommune utenfor p.p.-regionen ved utgangen av samme år.

$J_{L^k} (x,n)$ er for $x>0$ antall personer med kjønn J (J=K,M) som bodde i kommune k den 31. desember år n-1 og som da var x-1 år (født år n-x). For $x=0$ er nevneren definert som summen av antall fødte i kommune k i 4-årsperioden som har kjønn J.

Ratene for persongruppene beregnes ved å summere i teller og nevner hver for seg over de ett-årsaldre (og eventuelt kjønn) som inngår i persongruppene¹. Karakteristika ved de avhengig variable over alle kommunene framgår av tabell 4.2.

Ratebetegnelse UIKxyz som her er valgt blir gjennomført benyttet i analysene.

4.2.2. Uavhengig variable, dokumentasjon

De seks uavhengig variable har en form og et innhold som følger:

i) LDEL2-5: Variabel 1, Landsdel. Landsdel er definert ved å aggregere fylker på følgende måte etter fylkeskode :

Østlandet: 01, 02, 03, 04, 05, 06, 07, 08

Sørlandet: 09, 10

Vestlandet: 11, 12, 14, 15

Trøndelag: 16, 17

Nord-Norge: 18, 19, 20

I analysene inngår landsdelene som dummyvariable med Østlandet som basisgruppe

BASIS Østlandet, 154 kommuner

LDEL 2 Sørlandet, 34 kommuner

LDEL 3 Vestlandet, 119 kommuner

LDEL 4 Trøndelag, 49 kommuner

LDEL 5 Nord-Norge, 87 kommuner

Målt med verdier på hver av de avhengig variable har landsdelene følgende karakteristika (tabell 4.1):

¹ Inndeling i persongrupper, se Stordahl (1983), avsnitt 3.4.

Tabell 4.1. Karakteristika ved de uavhengig dummyvariable LDEL uttrykt ved de avhengig variable

	BASIS	LDEL2	LDEL3	LDEL4	LDEL5
UIKM1619					
Gjennomsnitt	0,0299	0,0306	0,0356	0,0413	0,0400
Største verdi	0,08714	0,14286	0,09365	0,08944	0,10095
Minste verdi	0,00446	0,00741	0,00800	0,01370	0,00816
Standardavvik	0,0163	0,0262	0,0200	0,0204	0,0185
Antall observasjoner	154	34	119	49	87
UIKM3044					
Gjennomsnitt	0,0286	0,0322	0,0286	0,0289	0,0410
Største verdi	0,05876	0,09244	0,10442	0,06098	0,11127
Minste verdi	0,00984	0,01229	0,01064	0,01072	0,01636
Standardavvik	0,0101	0,0168	0,0127	0,0099	0,0163
Antall observasjoner	154	34	119	49	87
UIKK1619					
Gjennomsnitt	0,0596	0,0747	0,1010	0,0949	0,0920
Største verdi	0,15403	0,20253	0,43750	0,19913	0,18636
Minste verdi	0,01595	0,01457	0,02208	0,03074	0,03500
Standardavvik	0,0285	0,0431	0,0524	0,0399	0,0290
Antall observasjoner	154	34	119	49	87
UIKK3044					
Gjennomsnitt	0,0222	0,0227	0,0225	0,0227	0,0309
Største verdi	0,04506	0,05628	0,07692	0,04286	0,09874
Minste verdi	0,00521	0,00863	0,00322	0,00820	0,01126
Standardavvik	0,0084	0,0106	0,0101	0,0077	0,0147
Antall observasjoner	154	34	119	49	87

Variabelbetegnelsene LDEL2-LDEL5 som her er valgt blir gjennomført benyttet i analysene.

ii) VAR2: Variabel 2. Største tettstedssamling, p.p.-region.

Tettsteder i Norge som tilhører et felles arbeidsmarked, er gruppert sammen til en tettstedssamling. Formelt må et tettsted, for å inngå i en tettstedssamling, oppfylle minst ett av følgende krav¹:

- Minst 1/3 av de sysselsatte som er bosatt i tettstedet, har sitt arbeidssted i ett eller flere av de andre tettstedene i samlingen.
- Minst 1/3 av de sysselsatte som har sitt arbeidssted i tettstedet, er bosatt i ett eller flere av de andre tettstedene i samlingen.

For vårt formål lar vi variabel største tettstedssamling i p.p.-regionen omfatte største tettsted der tettstedssamling mangler. Alle p.p.-regioner har minst en tettstedssamling slik vi her bruker begrepet.

Variabelverdien er som følger:

Gjennomsnitt 50 409 personer
 Største verdi 700 704 personer
 Minste verdi 230 personer
 Standardavvik 154 125

¹ Beskrivelsen hentet fra Stordahl (1983), s. 76. Kilde for definisjonen, Statistisk Sentralbyrå (1974b), s.10.

Den operative variabel er definert som naturlig logaritme til folketallet og har følgende karakteristika: (over de 443 kommuner)

Gjennomsnitt 9,057
Største verdi 13,460
Minste verdi 5,438
Standardavvik 1,601

Variabelen er knyttet til den enkelte kommune for å bidra til å forklare variasjonene i kommunespesifikke flytterater. Kommuner innenfor samme p.p.-region har samme variabelverdi for VAR2.

Variabelbetegnelsen VAR2 som her er valgt blir gjennomført benyttet i analysene.

iii) VAR3: Variabel 3. Næringsutviklingsindeks 1971 - 1974, p.p.-region.

Indeksen er beskrevet som følger hos Statistisk Sentralbyrå (1980), s.3-4:

"Næringsutviklingsindeks for en gitt region og et gitt tidsrom er et beregnet mål for næringsutviklingen. Det forutsetter at den enkelte næringssektor i perioden har hatt samme utvikling i regionen som på landsnivå.

Beregningsformel for næringsutvikling for region k i år t er

$$N_t^k = \frac{a_{1,t} - a_{1,t-1}}{a_{1,t-1}} \cdot b_1^k + \dots + \frac{a_{n,t} - a_{n,t-1}}{a_{n,t-1}} \cdot b_n^k + \dots$$

der $a_{n,t}$ er antall årsverk på landsbasis i næringssektor nr.n ved tidspunkt t

b_n^k er andel sysselsatte (region k) i næringssektor nr.n pr. 1.11.1970.

Beregningene er utført for p.p.-regioner for perioden 1971 - 1974.

a-verdiene er hentet fra nasjonalregnskapets beregnede antall årsverk etter næring i følge næringssektorinndelingen i MSG3. Det opereres med 38 næringssektorer. Disse er blant annet presentert hos Lorentsen og Skoglund (1976). b-verdiene er hentet fra Statistisk Sentralbyrå (1978), tabell B009: file fra Folke- og Boligtellingen 1970 over personer 16 år og over med inntekt av eget arbeid som viktigste kilde til livsopphold, etter næring.

Næringsutviklingsindeks VAR3 er for perioden 1971 - 1974 beregnet som det aritmetiske gjennomsnitt av verdiene for den enkelte p.p.-region hvert av de fire årene.

Variabel VAR3 har følgende karakteristika (over de 443 kommuner):

Gjennomsnitt -0,0014
Største verdi 0,020
Minste verdi -0,052
Standardavvik 0,0107

Variabelen er knyttet til den enkelte kommune for å bidra til å forklare variasjonene i kommunespesifikke flytterater. Kommuner innenfor samme p.p.-region har samme variabelverdi for VAR3. Variabelbetegnelsen VAR3 som her er valgt blir gjennomført benyttet i analysene.

iv) VAR4: Variabel 4. Ferdigstilte boliger 1971 - 1974 i kommune

I variabel VAR4 inngår følgende kommunevariable fra prosjektets databank (se avsnitt 3.2):

"VAR072" Antall fullførte leiligheter 1971
"VAR073" Antall fullførte leiligheter 1972
"VAR074" Antall fullførte leiligheter 1973
"VAR075" Antall fullførte leiligheter 1974
"VAR076" Totalt antall bebodde boliger 1.1. 1970.

Variablene har følgende karakteristika (over de 443 kommuner):

	"VAR072"	"VAR073"	"VAR074"	"VAR075"	"VAR076"
Gjennomsnitt	86,8	92,2	94,7	88,3	2 934,5
Største verdi	3 542	4 342	5 125	3 365	196 399
Minste verdi	0	0	0	0	95
Standardavvik	245,4	273,0	301,8	217,7	10 426,3

VAR4 er konstruert ved følgende sammenstilling av "VAR072"- "VAR076" og uttrykker den enkelte kommunes ferdigstilte leiligheter i perioden som andel av kommunens totale antall bebodde boliger ved inngangen til perioden:

$$\text{VAR4} = \frac{\text{"VAR072"} + \text{"VAR073"} + \text{"VAR074"} + \text{"VAR075"}}{\text{"VAR076"}}$$

VAR4 har følgende karakteristika (over de 443 kommuner):

Gjennomsnitt 0,1236

Største verdi 0,485

Minste verdi 0,014

Standardavvik 0,0538

Variabelen er knyttet til den enkelte kommune for å bidra til å forklare variasjonene i kommunespesifikke flytterater. Hver kommune har sin spesielle variabelverdi for VAR4. Variabelbetegnelsen VAR4 som her er valgt blir gjennomført benyttet i analysene.

- v) UTDTILBH: Variabel 5, realisert utdanningstilbud på nivå over barne-/ungdomsskole, handelsdistrikt, 1971.

I variabel UTDTILBH inngår følgende kommunevariable fra prosjektets database (se avsnitt 3.2):

"VAR028" Folkemengde 1971 - 1974, menn 16-19 år

"VAR029" Folkemengde 1971 - 1974, menn 20-29 år

"VAR031" Folkemengde 1971 - 1974, kvinner 16-19 år

"VAR032" Folkemengde 1971 - 1974, kvinner 20-29 år

"VAR062" Antall elever over barne- og ungdomsskoletrinn 1971, handelsdistrikt

Folkemengde "VAR028" - "VAR032" er summert over de fire årene. Antall elever er spesifisert for geografisk region handelsdistrikt¹. Dette er en regioninndeling på samme nivå som p.p.region, men mindre arbeidsmarkedsorientert og mer serviceorientert i retningslinjene for konstruksjon.

Variablene som inngår i UTDTILBH har følgende verdier (over de 443 kommuner):

	"VAR028"	"VAR029"	"VAR031"	"VAR032"	"VAR062"
Gjennomsnitt	1 113,1	2 454,2	1 054,1	2 317,4	2 933,8
Største verdi	47 817	148 614	48 025	160 003	55 469
Minste verdi	38	69	30	48	0
Standardavvik	2 783,7	8 079,4	2 786,4	8 670,8	7 637,0

Variabelen UTDTILBH er konstruert ved følgende sammenstilling av de presenterte grunnlagsvariable:

$$\text{UTDTILBH} = \frac{\text{"VAR062"}}{\text{"VAR028"} + \text{"VAR029"} + \text{"VAR031"} + \text{"VAR032"}}$$

Variabelen har med andre ord antall elever for ett år i teller og folkemengde for hvert av fire år summert i nevner. UTDTILBH har disse egenskapene (over de 443 kommuner):

Gjennomsnitt 0,0511

Største verdi 0,1365

Minste verdi 0,0000

Standardavvik 0,0237

Variabelen er knyttet til den enkelte kommune for å bidra til å forklare variasjonene i kommunespesifikke flytterater. Kommunene innenfor samme handelsdistrikt har samme variabelverdi for UTDTILBH. Variabelbetegnelsen UTDTILBH som her er valgt blir gjennomført benyttet i analysene.

¹ Se note side 27.

vi) KOMGR 01-22: Variabel 6, Kommunegruppe, 22 grupper

Kommunegruppene er utarbeidet og presentert i tilknytning til tidligere fase i prosjektet (Stordahl (1983), avsnitt 3.5.) Vi gjengir her kommunegruppene med tilhørende variabelbetegnelser. Ytterligere detaljer, se vedlegg.

- KOMGR 01 Landsdelssentra I, trange grenser¹
- KOMGR 02 Landsdelssentra II
- KOMGR 03 Regionsenterkommuner I, trange grenser og nettoinnpendling
- KOMGR 04 Regionsenterkommuner II, nettoinnpendling
- KOMGR 05 Regionsenterkommuner III
- KOMGR 06 Lokalsenterkommuner I, industrikommuner
- KOMGR 07 Lokalsenterkommuner II
- KOMGR 08 Forstadskommuner for landsdelssentra
- KOMGR 09 Omegnskommuner for landsdelssentra
- KOMGR 10 Omegnskommuner for regionsenterkommuner
- KOMGR 11 Sentrale industrikommuner
- BASIS Sentrale blandede landbruks- og industrikommuner
- KOMGR 13 Mindre sentrale industrikommuner
- KOMGR 14 Mindre sentrale, blandede landbruks- og industrikommuner I, godt utbygde
- KOMGR 15 Mindre sentrale, blandede landbruks- og industrikommuner II
- KOMGR 16 Fiskerikommuner I, godt utbygde
- KOMGR 17 Fiskerikommuner II
- KOMGR 18 Landbrukskommuner I, godt utbygde
- KOMGR 19 Landbrukskommuner II,
- KOMGR 20 Landbrukskommuner III, særlig svakt utbygde
- KOMGR 21 Andre kommuner I, godt utbygde
- KOMGR 22 Andre kommuner II

Variabel KOMGR 01-22 er operasjonalisert som 21 dummyvariable. Som basisgruppe er valgt kommunegruppe 12;BASIS. BASIS omfatter 25 kommuner (inndeling pr. 1.1.1974). Se Stordahl (1983), s. 210 for nærmere kommuneangivelse. Målt med verdier på hver av de avhengig variable har variabel KOMGR karakteristika som vist i tabell 4.2. Variabelbetegnelsene KOMGR 01 - KOMGR 22 som her er valgt blir gjennomført benyttet i analysene.

¹ Trange grenser innebærer at den administrative grense mellom sentrum og omland er trukket relativt tett inntil senteret.

Tabell 4.2. Karakteristika ved de uavhengig dummyvariable KOMGR uttrykt ved de avhengig variable. Variabelverdier multiplisert med faktor 100

	KOMGR01	KOMGR02	KOMGR03	KOMGR04	KOMGR05	KOMGR06	KOMGR07	KOMGR08	KOMGR09	KOMGR10	KOMGR11
UIKM1619											
Gjennomsnitt ..	1,647	1,865	3,172	2,373	2,309	2,343	3,124	1,609	2,060	2,220	2,659
Største verdi .	1,647	2,123	6,034	3,655	3,653	4,741	4,626	2,375	4,120	7 796	6,000
Minste verdi ..	1,647	1,383	1,304	1,261	1,312	,930	1,527	,936	,861	,446	1,091
Standardavvik .	-	,342	1,757	,662	,721	1,020	,837	,435	,884	1,507	1,748
UIKM3044											
Gjennomsnitt ..	3,041	3,097	4,087	3,268	3,382	2,941	3,650	2,835	2,753	2,453	2,410
Største verdi .	3,041	3,439	4,896	4,449	4,642	4,683	6,371	3,724	4,533	5,876	3,499
Minste verdi ..	3,041	2,367	3,287	2,546	2,299	1,669	1,935	1,460	1,330	,984	1,556
Standardavvik .	-	,492	,596	,649	,818	1,008	1,264	,655	,888	1,145	,677
UIKK1619											
Gjennomsnitt ..	3,032	3,600	4,359	5,062	5,248	5,123	7,446	2,691	4,403	4,555	6,136
Største verdi .	3,032	3,800	5,694	8,031	8,653	8,817	9,968	4,615	9,168	9,512	10,992
Minste verdi ..	3,032	3,402	3,038	3,085	2,883	2,890	4,337	1,595	1,807	1,457	1,766
Standardavvik .	-	,219	,927	1,682	1,842	1,618	1,803	,867	2,245	2,015	2,994
UIKK3044											
Gjennomsnitt ..	2,258	2,366	3,118	2,486	2,715	2,058	2,983	2,266	2,262	1,910	1,863
Største verdi .	2,258	2,557	3,805	3,591	4,034	3,193	6,183	2,940	3,330	4,487	3,030
Minste verdi ..	2,258	1,940	2,620	1,632	1,726	1,480	1,336	1,346	1,208	,863	,950
Standardavvik .	-	,290	,445	,609	,748	,585	1,191	,457	,635	,801	,632
Antall kommuner	1	4	6	11	11	11	19	9	17	29	10

BASIS	KOMGR13	KOMGR14	KOMGR15	KOMGR16	KOMGR17	KOMGR18	KOMGR19	KOMGR20	KOMGR21	KOMGR22	Alle kommuner	
												UIKM1619
2,945	4,063	3,653	3,876	3,156	4,127	3,626	4,649	4,644	3,510	3,999	3,475	Gjennomsnitt
8,157	8,163	6,892	9,365	8,944	9,302	7,642	10,095	14,286	7,500	7,732	14,286	Største verdi
,956	1,322	1,199	1,031	1,235	,816	1,826	,800	,851	,741	1,623	,446	Minste verdi
1,483	1,892	1,301	2,169	2,323	2,293	1,637	2,230	2,985	1,482	1,738	1,953	Standardavvik
												UIKM3044
2,875	3,273	2,522	3,086	2,343	3,528	2,548	3,012	3,412	3,924	4,176	3,137	Gjennomsnitt
5,466	6,316	5,445	6,856	3,728	5,882	4,863	6,944	9,244	11,127	10,442	11,127	Største verdi
1,439	1,574	1,086	1,140	1,142	1,064	1,570	1,409	1,175	1,072	1,973	,984	Minste verdi
1,008	1,159	,933	1,286	,853	1,242	,918	1,200	1,702	2,144	1,891	1,363	Standardavvik
												UIKK1619
6,865	9,574	8,697	10,012	10,090	11,629	8,264	9,659	12,014	7,934	9,568	8,216	Gjennomsnitt
18,256	19,170	14,887	17,453	19,913	26,519	14,228	16,484	43,750	12,092	16,915	43,750	Største verdi
2,130	3,295	3,870	4,452	4,933	4,368	4,160	2,632	3,500	2,934	3,610	1,457	Minste verdi
3,594	4,040	2,556	3,809	4,409	4,771	2,837	3,211	7,071	2,480	3,902	4,246	Standardavvik
												UIKK3044
2,257	2,464	2,059	2,292	1,624	2,366	2,271	2,345	2,568	3,119	2,999	2,409	Gjennomsnitt
3,953	4,209	3,979	5,833	2,628	5,119	5,164	5,628	7,692	9,874	5,306	9,874	Største verdi
,697	1,071	,521	,322	,579	1,117	,994	,701	,820	,926	1,457	,322	Minste verdi
,857	,913	,782	1,163	,638	,980	1,128	,931	1,394	1,860	1,143	1,097	Standardavvik
25	27	43	33	9	33	17	40	30	36	22	443	Antall kommuner

De variable VAR3, VAR4 og UTDTILBH har liten innbyrdes samvariasjon; korrelasjonskoeffisienter mindre enn 1/3. For de variable VAR4/UTDTILBH er koeffisientverdien 0,05.

I variabelkombinasjonen VAR2/VAR4/UTDTILBH er koeffisientverdien for VAR2/UTDTILBH oppe i 0,33.

Samvariasjonen mellom hver av de avhengig variable og de kontinuerlig, uavhengig variable er negativ og relativt svak i alle kombinasjoner. For de eldre persongruppene (UIKM3044 og UIKK3044) ligger korrelasjonskoeffisientene i intervallet -0,01 - -0,22. For UIKM1619 og UIKK1619 er samvariasjonen med VAR2 og med VAR3 omkring -1/2, og med de øvrige variable omkring -1/4.

Gitt at vi står overfor valget mellom VAR2 og VAR3. Da trekkes fram følgende momenter:

- i) VAR2 har noe sterkere samvariasjon enn VAR3 med alle de fire avhengig variable. Dette forholdet er tydeligst for persongruppene 30-44 år, selv om tallverdiene her er relativt små; korrelasjonskoeffisienter mindre enn 1/4.
- ii) VAR2 beskriver et nokså statisk mønster innenfor det tidsperspektiv vi her opererer med. Vi skal trolig betrakte VAR2 mer som en referansevariabel i regresjonene og mindre som en egentlig forklaringsvariabel.
- iii) VAR3 beskriver en prosess under visse forutsetninger, nemlig potensielle endringer i etter-spørselen på arbeidsmarkedet innenfor det aktuelle tidsrom. VAR3 kan prognostiseres innenfor tjenelige tidsrom og under gitte forutsetninger. Forutsetningene kan skape usikkerhet m.h.t. anvendelse.

I utgangspunktet vil vi la alle de uavhengig variable inngå i regresjonene simultant. Variable blir så ekskludert på grunnlag av empiriske og teoretiske holdepunkter. Hovedpunktene i prosessen, fram til de variabelkombinasjoner som vi stanser opp ved i denne omgang, blir dokumentert i det følgende.

4.3.3. Noen innledende beregninger

I analysene som er dokumentert hos Stordahl (1983) ble variabel KOMGR operert alene. For brutto utflytting over ikke-korte avstander ble det oppnådd resultater for våre fire persongrupper der "forklart" varians uttrykt ved R^2 (justert for frihetsgrader) lå mellom 0,07 og 0,30. Høyeste verdi hadde unge kvinner.

Selv om vi her har utvidet antall forklaringsvariable med fem, må vi fortsatt omtale dette som et lite og utilstrekkelig analyseopplegg. Vi bør allikevel ha for øye at dette representerer en betydelig utvidelse av analyseopplegget som kan antas å gi bedre resultater.

Vi gjennomfører her noen innledende beregninger for å antyde hvilken rekkevidde det valgte analyseopplegget har med hensyn til å "forklare" variansen i flyttemønstrene. Ved å forsøke tre alternative variabelkombinasjoner i lineær regresjon oppnår vi uttrykk for analyseoppleggets maksimale rekkevidde m.h.t. "forklart" varians. Videre oppnår vi uttrykk for hvilken potensiell gevinst som ligger i det nye opplegget sammenliknet med variabelen KOMGR operert alene. Vi gjør også forsøk med bare de kontinuerlig variable alene.

Resultatene for hver av de fire avhengig variable er som følger uttrykt ved R^2 :

Regresjoner - UIKM1619

Regresjon der alle de seks uavhengig hovedvariable inngår gir følgende resultat

$$R^2 = 0,34 \text{ (i alt 29 variable)}$$

$$R^2 \text{ (justert)} = 0,29$$

Tilsvarende oppnås R^2 (justert) = 0,15 ved bruk av variabel KOMGR (kommunegruppe) alene, (21 variable).

Holdes dummy-variable LDEL (landsdel) og KOMGR (kommunegruppe) utenfor, oppnås følgende:

$R^2 = 0,30$ (4 variable)

R^2 (justert) = 0,29

Resultatet er her samme R^2 (justert) som ved bruk av alle variable simultant.

Regresjoner - UIKK1619

Regresjon der alle seks variable inngår gir følgende resultat:

$R^2 = 0,50$

R^2 (justert) = 0,46

Bruk av bare variabel KOMGR gir R^2 (justert) = 0,30.

Regresjon uten bruk av dummy-variable LDEL og KOMGR gir som resultat:

$R^2 = 0,36$

R^2 (justert) = 0,36

Ved å ekskludere de dummy-variable reduseres følgelig R^2 (justert) fra 0,46 til 0,36.

Regresjoner - UIKM3044

Regresjon der alle de seks variable inngår gir følgende resultat:

$R^2 = 0,28$

R^2 (justert) = 0,23

Bruk av bare variabel KOMGR gir R^2 (justert) = 0,10

Regresjon uten bruk av dummy-variable gir som resultat:

$R^2 = 0,08$

R^2 (justert) = 0,07

Ved å ekskludere de dummy-variable LDEL og KOMGR reduseres R^2 (justert) fra 0,23 til 0,07.

Regresjoner - UIKK3044

Regresjon der alle de seks variable inngår gir følgende resultat:

$R^2 = 0,23$

R^2 (justert) = 0,18

Bruk av bare variabel KOMGR gir som resultat R^2 (justert) = 0,07

Regresjon uten bruk av dummy-variable LDEL og KOMGR gir som resultat

$R^2 = 0,05$

R^2 (justert) = 0,04

Ved å ekskludere de dummy-variable LDEL og KOMGR reduseres R^2 (justert) fra 0,18 til 0,04.

Ved ukritisk å anvende alle de seks hovedvariable i regresjon oppnår vi for hvert av delmønstrerne en ikke ubetydelig gevinst m.h.t. "forklart" varians vis a vis opplegget med variabel KOMGR alene. Uttrykt ved R^2 (justert for frihetsgrader) gis gevinster mellom 0,11 og 0,16.

Med utgangspunkt i disse verdiene kunne vi her ha valgt å stanse videre datakommentering på grunnlag av det definerte variabelsett. Behovet for å bearbeide analyseopplegget med sikte på å øke verdiene for R synes åpenbare. Muligheter for allerede med små investeringer å oppnå gevinst har vi berørt i nokså stor bredde i kapittel 2 og i avsnittene 3.3 og 4.3.2.

Vi skal imidlertid gå noe videre med sikte på å presentere resultater som kan representere det foreløpige stadium i arbeidet med å utvikle opplegget for regresjonsanalysene.

4.3.4. Foreløpige resultater

Med utgangspunkt i de innledende beregninger, presenterer vi her beregninger hvor følgende variabelkombinasjoner inngår:

- i) For hver av de avhengig variable; benyttes fem hovedvariable på høyresiden der VAR2 og VAR3 alternerer
- ii) For hver av de avhengig variable; ved valg av VAR2 i i) forsøkes et alternativ uten KOMGR
- iii) For to avhengig variable, UIKM3044 og UIKK3044, gjennomføres beregningene under i) og ii) også i alternativ uten UTDTILBH

Resultatene av de ulike alternativene, uttrykt ved R^2 , er stilt opp i tabell 4.4. De viser at flere kombinasjoner blant de seks høyresidevariablene "absorberer" ratevariansen omtrent i samme utstrekning som ved bruk av alle seks variablene simultant.

Tabell 4.4. Forklart varians, uttrykt ved R^2 , for de avhengig variable UIKM1619, UIKK1619, UIKM3044 og UIKK3044 ved bruk av lineær regresjon med forklaringsvariable kombinert i alternativer

LDEL2-5	Uavhengig variable					Antall variable	Flyttemønster (avhengig variable)							
	VAR2	VAR3	VAR4	UTDTILBH	KOMGR01-22		UIKM1619		UIKK1619		UIKM3044		UIKK3044	
							R^2_1	R^2_2	R^2_1	R^2_2	R^2_1	R^2_2	R^2_1	R^2_2
x		x	x	x	x	28	,32	,27	,46	,42	,25	,19	,20	,15
x	x		x	x		7	,30	,28	,43	,42	,17	,16	,12	,11
x	x		x	x	x	28	,33	,29	,50	,46	,28	,23	,23	,18
x		x	x		x	27					,23	,18	,19	,14
x	x		x			6					,17	,16	,12	,11
x	x		x		x	27					,27	,22	,22	,17
	x	x	x	x		4	,30	,29	,36	,36	,08	,07	,05	,04
					x	21	,19	,15	,33	,30	,14	,10	,12	,07
x	x	x	x	x	x	29	,34	,29	,50	,46	,28	,23	,23	,18

R^2 er R^2 justert for antall frihetsgrader
2 1

Gitt rammebetingelsene i utgangspunktet, gitt kunnskapene om flyttemønstret fra tidligere studier og de observerte R^2 , videre gitt at vi her skal etablere variabelrelasjoner som skal tjene som utgangspunkt for nye analyseframstøt, da synes det rimelig at vi blir stående ved følgende høyresidevariable for hver av de avhengig variable: For avhengig variable UIKM1619 og UIKK1619 benyttes fem hovedvariable i forklaringen; VAR3 ekskluderes. For avhengig variable UIKM3044 og UIKK3044 benyttes fire hovedvariable; VAR3 og UTDTILBH ekskluderes.

Dette valget innebærer at vi for ungdomsgruppene flyttemønster trekker ut av regresjonen den variable som forutsettes mest direkte å beskrive arbeidsmarkedsutviklingen. Dette til fordel for VAR2 som direkte beskriver agglomerasjoner i bosettingsmønsteret. For de eldre persongruppernes flyttemønster trekker vi foruten arbeidsmarkedsvariabelen også utdanningsvariabelen. Vi gir her fire konkrete momenter som underbygger valgene (se forøvrig momentene, avsnitt 4.3.2).

- i) Vi finner foreløpig ingenting i regresjonsberegningene som rokker ved det teoretiske grunnlag for vår forståelse av prosessene som styrer flyttemønsteret. Dette innebærer at de hovedkomponenter av forklaringsvariable som vi tar utgangspunkt i, fortsatt skal betraktes som like aktuelle.
- ii) I valget mellom de to nevnte variable, VAR2 og VAR3, legger vi vekt på at de er sterkt korrelert og at begge er relativt svakt korrelert med de øvrige uavhengig variable
- iii) Variabel VAR3 er knyttet til forutsetninger som representerer en usikkerhet som kan berøre tolkbarheten
- iv) Behovet for å dekke arbeidsmarkedsforholdene med spesielle variable synes udiskutabel. Dette bør få sin plass i arbeidet med å videreutvikle analyseopplegget. Herunder bør trolig inngå en nærmere vurdering av VAR3.

Beregningsresultater med de valgte variable er vist i tabellene 4.5 - 4.8.

Tabell 4.5. Regresjonsberegninger for avhengig variabel UIKM1619 med 28 av de i alt 29 uavhengig variable. Regresjonskoeffisient og F-verdi

Uavhengig variabel	Regresjonskoeffisient	F-verdi
VAR2	-0,0055095	56,032
VAR4	-0,0657743	16,165
LDEL2	-0,0016420	0,248
LDEL3	0,0006258	0,072
LDEL4	0,0032343	1,224
LDEL5	0,0053161	3,815
KOMGR01	0,0079705	0,217
KOMGR02	0,0011668	0,016
KOMGR03	0,0021089	0,077
KOMGR04	-0,0053743	0,792
KOMGR05	-0,0070526	1,361
KOMGR06	-0,0071878	1,434
KOMGR07	-0,0063277	1,475
KOMGR08	0,0104594	2,236
KOMGR09	0,0059069	1,168
KOMGR10	-0,0043868	0,931
KOMGR11	0,0026510	0,180
KOMGR13	0,0023587	0,237
KOMGR14	-0,0020296	0,223
KOMGR15	-0,0012592	0,073
KOMGR16	-0,0099781	2,209
KOMGR17	-0,0016809	0,116
KOMGR18	-0,0031857	0,357
KOMGR19	0,0024464	0,289
KOMGR20	0,0034977	0,535
KOMGR21	-0,0020177	0,201
KOMGR22	-0,0013162	0,064
UTDTILBH	-0,0737473	3,855
(KONSTANT)	0,0959643	
Multipl R	0,57659	
R2	0,33245	
R2 justert	0,28730	

Tabell 4.6. Regresjonsberegninger for avhengig variabel UIKK1619 med 28 av de i alt 29 uavhengig variable. Regresjonskoeffisient og F-verdi

Uavhengig variabel	Regresjonskoeffisient	F-verdi
VAR2	-0,0111379	64,038
VAR4	-0,1416774	20,974
LDEL2	0,0052372	0,705
LDEL3	0,0271012	37,953
LDEL4	0,0137156	6,155
LDEL5	0,0133932	6,771
KOMGR01	0,0041825	0,017
KOMGR02	-0,0228835	1,761
KOMGR03	-0,0223126	2,425
KOMGR04	-0,0221769	3,773
KOMGR05	-0,0170997	2,237
KOMGR06	-0,0237177	4,367
KOMGR07	-0,0123817	1,579
KOMGR08	0,0054950	0,173
KOMGR09	0,0042187	0,167
KOMGR10	-0,0140066	2,655
KOMGR11	-0,0031484	0,071
KOMGR13	-0,0018732	0,042
KOMGR14	-0,0054383	0,447
KOMGR15	0,0012609	0,021
KOMGR16	0,0001146	0,000
KOMGR17	0,0152474	2,667
KOMGR18	-0,0120659	1,431
KOMGR19	-0,0068496	0,634
KOMGR20	0,0223713	6,120
KOMGR21	-0,0050952	0,359
KOMGR22	-0,0017147	0,031
UTDTILBH	-0,0662743	0,871
(KONSTANT)	0,1948940	
Multippel R	0,70372	
R ²	0,49523	
R ² justert	0,46109	

Tabell 4.7. Regresjonsberegninger for avhengig variabel UIKM3044 med 27 av de i alt 29 uavhengig variable. Regresjonskoeffisient og F-verdi

Uavhengig variabel	Regresjonskoeffisient	F-verdi
VAR2	-0,0030750	34,328
VAR4	-0,0063619	0,285
LDEL2	0,0011657	0,240
LDEL3	-0,0010081	0,359
LDEL4	-0,0017580	0,682
LDEL5	0,0104510	28,026
KOMGR01	0,0126844	1,040
KOMGR02	0,0084379	1,617
KOMGR03	0,0128664	5,426
KOMGR04	0,0043989	0,999
KOMGR05	0,0022302	0,256
KOMGR06	-0,0000792	0,000
KOMGR07	0,0004937	0,017
KOMGR08	0,0107747	4,536
KOMGR09	0,0059668	2,245
KOMGR10	-0,0032292	0,952
KOMGR11	-0,0018485	0,165
KOMGR13	0,0000062	0,000
KOMGR14	-0,0076414	5,937
KOMGR15	-0,0032538	0,923
KOMGR16	-0,0130013	7,075
KOMGR17	-0,0036327	1,019
KOMGR18	-0,0071711	3,406
KOMGR19	-0,0054721	2,722
KOMGR20	-0,0016192	0,216
KOMGR21	0,0028275	0,744
KOMGR22	0,0038963	1,062
(KONSTANT)	0,0596455	
Multipl R	0,51920	
R ²	0,26957	
R ² justert	0,22205	

Tabell 4.8. Regresjonsberegninger for uavhengig variabel UIKK3044 med 27 av de i alt 29 uavhengig variable. Regresjonskoeffisient og F-verdi

Uavhengig variabel	Regresjonskoeffisient	F-verdi
VAR2	-0,0020331	21,774
VAR4	-0,0086851	0,771
LDEL2	-0,0007801	0,156
LDEL3	0,0008103	0,337
LDEL4	-0,0006606	0,140
LDEL5	0,0089492	29,820
KOMGR01	0,0071355	0,478
KOMGR02	0,0048114	0,763
KOMGR03	0,0092355	4,056
KOMGR04	0,0018718	0,262
KOMGR05	0,0018254	0,249
KOMGR06	-0,0025508	0,493
KOMGR07	0,0015640	0,246
KOMGR08	0,0074780	3,170
KOMGR09	0,0048387	2,142
KOMGR10	-0,0025217	0,842
KOMGR11	-0,0024357	0,416
KOMGR13	-0,0017498	0,359
KOMGR14	-0,0053392	4,206
KOMGR15	-0,0042797	2,318
KOMGR16	-0,0130992	10,421
KOMGR17	-0,0075475	6,382
KOMGR18	-0,0032070	0,988
KOMGR19	-0,0045361	2,714
KOMGR20	-0,0018591	0,413
KOMGR21	0,0029274	1,157
KOMGR22	0,0000356	0,000
(KONSTANT)	0,0435302	
Multipel R	0,47270	
R ²	0,22345	
R ² justert	0,17292	

LITTERATUR

- Alstad, J.A. (1982): Oppfølging av Flyttemotivundersøkelsen 1972 - en studie av tilbakeflytting. Statistisk Sentralbyrå, Rapport 82/15. Oslo-Kongsvinger.
- Lorentsen, L. og Skoglund, T. (1976): MSG-3. En modell for analyse av den langsiktige økonomiske utvikling. Statistisk Sentralbyrå, Artikler nr. 83. Oslo.
- Nie, N.H, m.fl. (1975): Statistical Package for the Social Sciences, Second Edition. McGraw-Hill Book Company. New York.
- Rideng, A. (1974): Klassifisering av kommunene i Norge 1974. Statistisk Sentralbyrå, Artikler nr. 67. Oslo.
- Rideng, A. (1975): Statistisk Sentralbyrås befolkningsprognosemodell: Primære prognoseregioner og samarbeid om framskrivingene. Statistisk Sentralbyrå, ANO/IO 75/26. Oslo.
- Rideng, A. (1982): Befolkningsutviklingen i Norge fram til år 2025. Statistisk Sentralbyrå, Artikler nr. 138. Oslo-Kongsvinger.
- Statistisk Sentralbyrå (1972): Standard for handelsområder. Håndbøker nr. 13. Oslo.
- Statistisk Sentralbyrå (1974a): Flyttemotivundersøkelsen 1972. NOS A 617. Oslo.
- Statistisk Sentralbyrå (1974b): Folke- og bolig tellingen 1970. Hefte I, Folkemengden etter geografiske inndelinger. NOS A 679. Oslo.
- Statistisk Sentralbyrå (1977): Flyttemotivundersøkelsen 1972. SØS nr. 35. Oslo.
- Statistisk Sentralbyrå (1978): Folke- og bolig tellingen 1970. Dokumentasjon del II. ANO/IO, 78/18. Oslo-Kongsvinger.
- Statistisk Sentralbyrå (1980): Samarbeid mellom NSD og Byrået om analysefiler, kommunedata. Dokumentasjon av "Byråfil" og forslag til spesifikasjon av NSD's kommunedatafil. Notat Est/JLu/VER, 8/7-80.
- Statistisk Sentralbyrå (1982): Framskrivning av folkemengden 1982 - 2025. Regionale tall. NOS B 317. Oslo-Kongsvinger.
- Statistisk Sentralbyrå (1983): Standard for handelsområder. SNS nr. 3. Oslo-Kongsvinger.
- Stordahl, E. (1983): Flyttemønstre Norge 1971 - 1974. Statistisk Sentralbyrå, SØS nr. 50. Oslo-Kongsvinger.
- Sørensen, K.Ø. (1975): Statistisk Sentralbyrås befolkningsprognosemodell ved de regionale framskrivinger 1975. Statistisk Sentralbyrå, Artikler nr. 80. Oslo.

KOMMUNEGRUPPENE 01-22

Liste over kommunegruppene 01-22 som benyttes i analysene. Nærmere beskrivelse i Stordahl (1983), avsnitt 3.5.

Hovedgruppe I. Senterkommuner

- Gruppe 01 Landsdelssentra I, med trange grenser (1 kommune, Oslo)
- Gruppe 02 Landsdelssentra II, uten trange grenser (4 kommuner)
- Gruppe 03 Regionsenterkommuner I, med trange grenser og betydelig nettoinnpendling (6 kommuner)
- Gruppe 04 Regionsenterkommuner II, uten trange grenser og med nettoinnpendling (11 kommuner)
- Gruppe 05 Regionsenterkommuner III, uten trange grenser og uten nettoinnpendling (11 kommuner)
- Gruppe 06 Lokalsenterkommuner I, som er industrikommuner (11 kommuner)
- Gruppe 07 Lokalsenterkommuner II, øvrige (19 kommuner)

Hovedgruppe II. Omegnskommuner

- Gruppe 08 Forstadskommuner for landsdelssentra (gruppe 01 eller 02) (9 kommuner)
- Gruppe 09 Omegnskommuner for landsdelssentra (gruppe 01 eller 02) (17 kommuner)
- Gruppe 10 Omegnskommuner for regionsenterkommuner (gruppe 03, 04 eller 05) (29 kommuner)

Hovedgruppe III. Sentrale kommuner

- Gruppe 11 Sentrale industrikommuner (10 kommuner)
- Gruppe 12 Sentrale, blandede landbruks- og industrikommuner (25 kommuner)

Hovedgruppe IV. Ikke-sentrale kommuner

- Gruppe 13. Mindre sentrale industrikommuner (27 kommuner)
- Gruppe 14. Mindre sentrale, blandede landbruks- og industrikommuner I, som er godt utbygde (43 kommuner)
- Gruppe 15. Mindre sentrale, blandede landbruks- og industrikommuner II, som er svakt utbygde (33 kommuner)
- Gruppe 16 Fiskerikommuner I, som er godt utbygde (9 kommuner)
- Gruppe 17 Fiskerikommuner II, som er svakt utbygde (33 kommuner)
- Gruppe 18 Landbrukskommuner I, som er godt utbygde (17 kommuner)
- Gruppe 19 Landbrukskommuner II, som er svakt utbygde (40 kommuner)
- Gruppe 20 Landbrukskommuner III, som er særlig svakt utbygde (30 kommuner)

Hovedgruppe V. Andre kommuner

- Gruppe 21 Andre kommuner I, som er godt utbygde (36 kommuner)
- Gruppe 22 Andre kommuner II, som er svakt utbygde (22 kommuner)