

Interne notater

STATISTISK SENTRALBYRÅ

84/19

21. august 1984

- A N N A -

EDB-program for
energistatistikk og energianalyser

av

Arne Ljones

INNHOOLD

	Side
1. Innledning	2
2. Oppbygging	2
2.1 Oppdatering av elektrisitetstall	4
2.2 Oppdatering av oljetall	5
2.3 Oppdatering av tall for fast br�nse�l	5
2.4 Sammenstilling av tallene. Presentasjonstabeller	6
3. Temperaturkorrigeringsmodeller i ANNA	8
4. Data til ANNA	8
4.1 Elektrisitet	9
4.2 Oljeprodukter	9
4.3 Fast br�nse�l	10
4.4 Temperaturdata	11
4.5 Andre data	11
5. Kj�ring av ANNA	12
6. Forhold til annen energistatistikk	12
6.1 ANNA/Energibalansen	12
6.2 ANNA/Energiregnskapet	14
7. Usikkerhet i ANNA	15
 Vedlegg	
1. Temperaturdata	16
Elektrisitetsdata	18
Salg av ulike petroleumsprodukter	21
Fast br�nse�l	39
Andre data	43
2. Enkle energitabeller for stasjon�rt energiforbruk	44
3. Energitabeller for Norges totale energibruk etter energivare	46
4. Energitabeller for Norges totale energibruk etter form�l ...	48
5. Elektrisitetsbalanser	50
6. Resultatutskrifter fra temperaturkorrigeringsmod. for elek..	51
7. Resultatutskrifter fra temperaturkorrigeringsmod. for olje..	57
8. Eksempel p� kj�reoppsett p� ANNA	60

1. INNLEDNING

Flere forhold har medvirket til at etterspørselen etter og behovet for energidata har vært sterkt økende de siste årene:

Opprettelsen av Det Interdepartementale Energiprognoseutvalget og dets underutvalg Korttidsanalyseutvalget (KAU) har økt behovet for aktuelle data over utviklingen i energibruken. Både kravet til tidsoppløsning, aktualitet og kvalitet har vært medvirkende årsaker til at nytt analyseverktøy har blitt utviklet.

De siste årene har vært preget av store og raske svingninger i energiprisene, særlig prisene på oljeprodukter. Dette har ført til tildels store vridninger mellom forbruket av de ulike energivarer. Substitusjonen fra olje til elektrisitet har vært betydelig, men også forbruket av fast brensel (f.eks. ved) har økt på bekostning av oljeforbruket. Generelt har de økte energiprisene også ført til en betydelig energiøkonomisering. For å kunne følge med i disse store og viktige endringene i energibildet har det vært nødvendig å bygge opp et nytt analyseverktøy med først og fremst bedre aktualitet og tidsoppløsning.

Statistisk Sentralbyrå samler inn og publiserer hver måned en rekke data over omsetning, produksjon og bruk av ulike energivarer (f.eks. forbruk av elektrisitet, salg av olje etc.). Disse dataene blir publisert hver for seg og tildels til forskjellige tidspunkter. Det fantes tidligere ingen sammenstilling av disse dataene i en månedlig energistatistikk, og det var derfor vanskelig å vurdere den løpende utviklingen i landets energibruk.

For å bedre på dette forholdet utviklet Gruppe for ressursregnskap i Statistisk Sentralbyrå i 1983 et EDB-program (ANNA-modellen). Hensikten med dette programmet er å sammenstille data over bruk av energi og gjøre disse tilgjengelig for analyseformål. Systemet skulle være brukervennlig både med hensyn til oppdatering og utkjøring av hensiktsmessige tabeller.

Programmet er basert på månedlige data. Dette er gjort først og fremst av hensyn til temperaturkorrigeringsmodellene som er integrert i programmet, og av hensyn til aktualiteten.

Dette notatet gir en beskrivelse av modellen og hvilke muligheter den tilbyr brukeren.

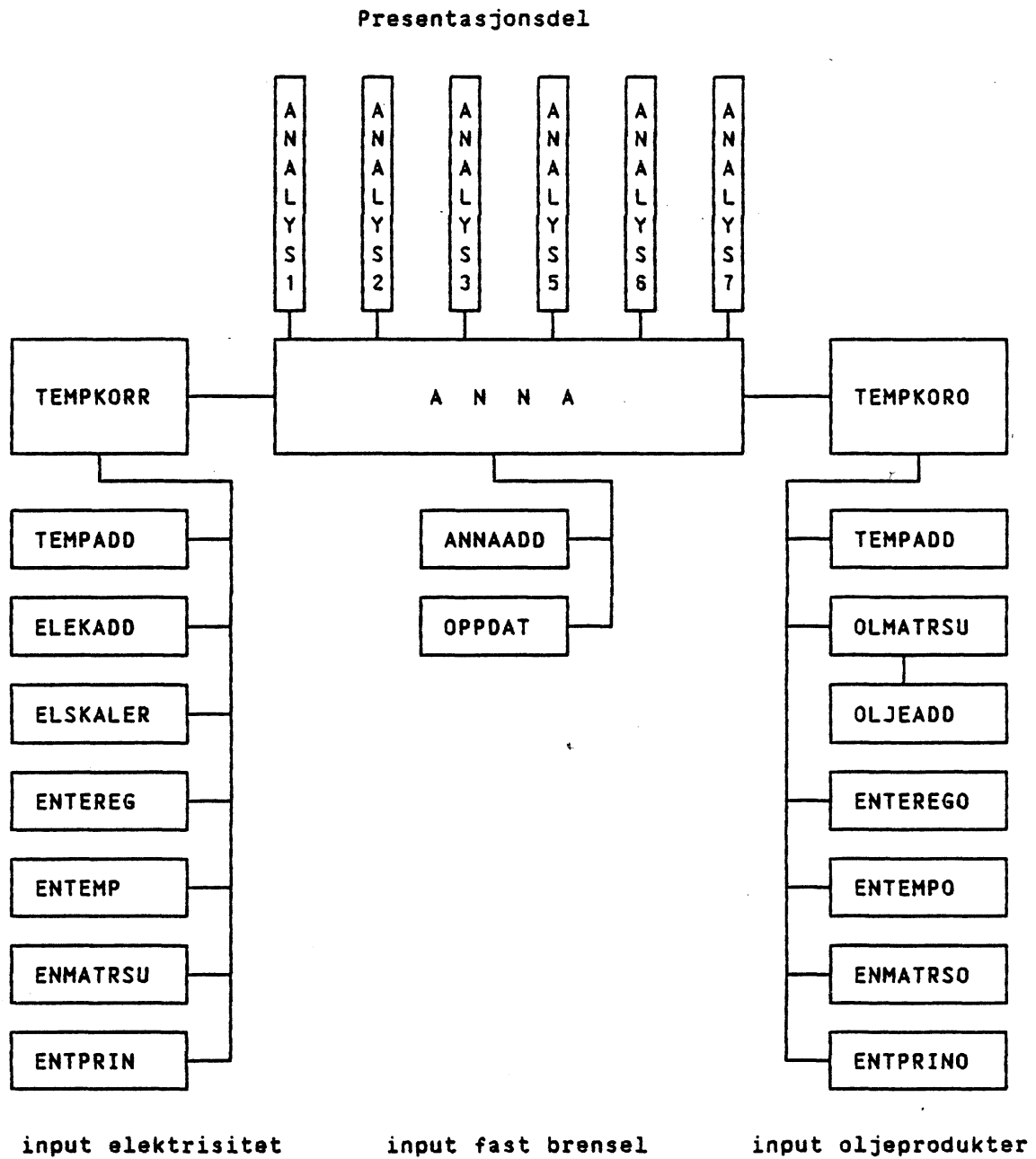
2. OPPBYGGING

Programmet er bygget opp i et hierarkisk system av subrutiner (jmf. fig. 1) i programmeringsspråket TROLL. Programmet kjøres på IBM-anlegget i Norges Bank fra terminaler i Statistisk Sentralbyrå.

I figur 1 er oppbyggingen av programmet vist. Grovt sett kan man dele modellen inn i 4 deler:

- oppdatering av elektrisitetstall
- oppdatering av oljetall
- oppdatering av tall for fast brensel
- sammenstilling av tallene og valg av presentasjonstabeller

Figur 1. Skjematisk fremstilling av ANNA.



2.1 OPPDATERING AV ELEKTRISITETSTALL

Denne delen av modellen er samlet i subrutinen TEMPKORR og består av følgende delprogram:

ELEKADD

- program for innlesing av månedlig tall for elektrisitet (se avsnitt 4.1).

ELSKALER

- program for skalering av de månedlige elektrisitetstallene slik at de i sum for et helt år er lik tilsvarende tall i NOS Elektrisitetsstatistikk. Skaleringen foregår som en prosentvis lik justering av alle månedstallene. Etter skalering vil det dermed ikke være samsvar mellom SSB's publiserte månedstall og månedstallene i ANNA. Avvikene er imidlertid små for produksjon, import, eksport og kraftintensiv industri, mens det kan være større avvik for tilfeldig kraft.

TEMPADD

- program for innlesing av månedlige meteorologiske data til bruk i temperaturkorrigeringsmodellene for elektrisitet og olje (se avsnitt 4.4).

På grunnlag av disse temperaturdataene beregnes et landsveiet graddøgnstall. Graddøgnstallet gir uttrykk for forskjellen mellom inne- og utetemperaturen i en gjennomsnitts-bolig over en spesifisert tidsperiode (i dette tilfelle måned).

Programmet beregner også graddøgnstallet ved normaltemperatur. Normaltemperaturene er da definert som gjennomsnittstemperaturen for måneden i tidsrommet 1930-1960.

Programmet kan også liste ut temperaturdataene for de fire stasjonene.

ENTEREG

- program for å gjøre regresjonsberegninger på sammenhengen mellom forbruket av elektrisitet i alminnelig forsyning og klimaet representert ved graddøgnstallet. Koeffisientene fra disse beregningene benyttes i ENTEMP.

ENTEMP

- program som beregner månedlig temperaturkorrigering for elektrisitet for en spesifisert tidsperiode (se avsnitt 3).

ENMATRSU

- program som redigerer resultatene fra ENTEMP og lager inngangsdata til utlistings- og sammenstillingsprogrammene.

ENTPRIN

- program for utlisting av resultatene fra temperaturkorrigeringsmodellen for elektrisitet til skjerm eller linjeskriver.

2.2 OPPDATERING AV OLJETALL

Denne delen av modellen, som er samlet i subrutinen TEMP KORRO er bygget opp på omlag samme måte som for elektrisitet og består av følgende delprogram:

TEMPADD

- som for elektrisitet.

OLJEADD

- program for innlesing av nye månedlige salgstall for ulike oljeprodukter (se avsnitt 4.2).

OLMATRSU

Programmet omregner salgstallene til 1000 tonn og Joule og lager data for utlistingsprogrammer, temperaturkorrigeringsmodell for fyringsoljer og sammenstillingsprogrammer.

Lister over månedlig salg av samtlige oljeprodukter i 1000 tonn eller TWh nyttiggjort energi kan tas ut både på skjerm eller linjeskriver.

ENTEREGO

- program for å gjøre regresjonsberegninger på sammenhengen mellom salg av fyringsoljer og utetemperaturen. Koeffisientene nyttes i ENTEMPO.

ENTEMPO

- program som beregner månedlig temperaturkorrigering for parafin, lette fyringsoljer og tungolje for en spesifisert tidsperiode (se avsnitt 3).

ENMATRSO

- program for redigering av resultatene fra ENTEMPO. Programmet lager også inngangsdata til analyse- og utlistingsprogrammer.

ENTPRINO

- program for utlisting av resultater fra temperaturkorrigeringsmodellen for fyringsoljer på skjerm eller linjeskriver.

2.3 OPPDATERING AV TALL FOR FAST BRENSSEL

Denne delen av modellen består av to delprogram:

ANNAADD

- program for innlesing av nye månedlige tall for fast brensel (se avsnitt 4.3).

OPPDAT

Programmet omregner tallene fra ANNAADD til Joule og tilrettelegger tallene for sammenstillingsprogrammene. Alle tallene kan tas ut i 1000 tonn/mnd. på linjeskriver.

2.4 SAMMENSTILLING AV TALLENE. PRESENTASJONSTABELLER

ANALYS1

Dette programmet samler dataene fra de enkelte delprogrammene som er beskrevet foran. Etter spesifikasjon fra brukeren velges så en bestemt tidsperiode, f.eks. en måned eller et kvartal. Programmet sorterer deretter ut alle data i "databasen" som tilhører den spesifiserte tidsperioden. Dette gjøres for å redusere mengden data som skal behandles i de etterfølgende presentasjonsprogrammene og gjøre tabellene praktisk lesbare.

Det finnes en meny av tidsperioder som står til disposisjon for brukeren av programmet. Et hvert valg fra denne menyen fremskaffer sammenliknbare tall for hvert år fra 1973 til siste år i databasen. Menyene er (kodetallet i parentes):

- hittil i år (0)
- hele året (1)
- 1. halvår (2)
- 2. halvår (3)
- 1. kvartal (4)
- 2. kvartal (5)
- 3. kvartal (6)
- 4. kvartal (7)
- januar (8)
- februar (9)
- mars (10)
- april (11)
- mai (12)
- juni (13)
- juli (14)
- august (15)
- september (16)
- oktober (17)
- november (18)
- desember (19)
- siste 12 mnd (20)

ANALYS2

- program for presentasjon av enkle energitabeller. Tabellene beskriver forbruket av nyttiggjort energi til stasjonære formål utenom kraftintensiv industri og utenom energi brukt til råstofformål. Det vil si at elektrisitetsforbruket i kraftintensiv industri, faste brenslere til råstofformål, og alle oljeprodukter med unntak av fyringsoljer og parafin er holdt utenfor.

Programmet presenterer temperaturkorrigererte og ikke korrigererte tabeller både i PJ (petajoule) og TWh (tilsammen 4 tabeller). Eksempel på slike tabeller finnes i vedlegg 2.

Ved omregning fra tilført energi til nyttiggjort energi er det benyttet virkningsgrader ved fyring for de enkelte brenslere (faste parametre som kun kan endres ved å gå inn i programmet):

- tilfeldig kraft	0.95
- fastkraft	1.00
- parafin	0.75
- fyr.olje nr 1	0.70
- fyr.olje nr 2	0.80
- spes.dest.	0.80
- tungolje	0.80
- kull og koks	0.80
- ved	0.60

ANALYS3

- program for beregning av landets totale energibruk fordelt på energigivare. Programmet beregner både temperaturkorrigerede energioversikter og ikke-korrigerede. Tabellene kan valgfritt tas ut på skjerm eller linjeskriver. Eksempel på slike tabeller finnes i vedlegg 3.

ANALYS5

- program for beregning av landets totale energibruk fordelt etter hvilket formål energien er benyttet til. Eksempel på tabeller fra dette programmet er vist i vedlegg 4.

Formålene det skiller mellom er råstoff, transport, romoppvarming og annet. Hver av kategoriene har videre undergrupper som enten beskriver energigivare eller sektor (f.eks veitransport, fly, båt og bane).

Energi til råstoffformål består av energigivarene LPG/NGL, tungolje, bensin og kull/koks:

Forbruket av LPG/NGL til råstoffformål beregnes som import fratrukket registrert salg av LPG i salgsstatistikken. Denne beregningsmetoden gir ikke en riktig fremstilling av varestrømmen av LPG, men den gir en brukbar fordeling mellom råstoff- og brenselforbruk.

Forbruket av tungolje til råstoff legges inn på en egen file (TUNGO) som årlige tall (se avsnitt 4.5 og vedlegg 1).

Forbruket av bensin til råstoffformål settes lik salget av nafta + ekstraksjonsbensin i den månedlige salgsstatistikken for petroleumsprodukter. Disse tallene kommer fra subrutinen OLMATRSU (se avsnitt 2.2).

Forbruket av kull/koks til råstoffformål settes lik total innenlands tilgang fratrukket det som går til brenselformål (se avsnitt 4.3).

Energiforbruket til transport består av hele forbruket av energigivarene bilbensin, autodiesel, jetbensin, flybensin, jetparafin, marine gassolje, marine diesel samt deler av elektrisitet (jernbane) og tungoljeforbruket (innenriks sjøfart). Data for de to sistnevnte energigivarene benyttet til transport legges inn på to datafiler (BANE og BAAT se avsnitt 4.5 og vedlegg 1).

Energi til romoppvarming blir beregnet i temperaturkorrigeringsmodellene for elektrisitet og olje. Dette foregår ved å simulere hva henholdsvis elektrisitets- og oljeforbruket ville ha vært dersom det var julitemperaturer hele året. Differansen mellom en tilsvarende simulering med virkelige temperaturer og dette forbruket gir oss beregnet energi til romoppvarming. Observert månedlig forbruk fratrukket beregnet romoppvarming gir oss henholdsvis elektrisitet og

fyringsolje til "andre formål". Det er viktig å være klar over at energi til romoppvarming er beregnede tall som ikke lar seg kontrollere av noen statistikk. Tallene bør derfor vurderes kritisk.

ANALYS6

- program for beregning av elektrisitetsbalanser. Eksempel på en slik balanse er vist i vedlegg 5.

ANALYS7

- program for beregning av forurensingsutslipp til luft som følge av energibruk. Programmet er enda ikke ferdig utviklet.

3. TEMPERATURKORRIGERINGSMODELLER I ANNA

Det er to temperaturkorrigeringsmodeller i ANNA, en for elektrisitet og en for fyringsoljer. Fast brensel er ikke korrigert. Dette skyldes først og fremst den uklare tilgangssiden, hvor endringene fra en måned til en annen kan være store, men ikke nødvendigvis skyldes endringer i klimaforholdene.

Selv om det finnes andre miljøer i landet, (Samkjøringen og NVE) som også beregner temperaturkorrigeringer for elektrisitet, har SSB sett store fordeler i å ha sitt eget system integrert i ANNA. Dette skyldes flere forhold:

NVE og Samkjøringen har ingen temperaturkorrigeringsmodell for oljeprodukter. I en helhetlig energistatistikk må flest mulig av energivarene refereres normale klimaforhold.

Dataene i ANNA er representert med månedoppløsning i motsetning til dataene i de andre miljøene som bygger på ukestall. Dersom SSB skulle hente data for temperaturkorrigering fra andre ville dette kreve omregning fra ukes- til månedsverdier.

Som en integrert del av ANNA gir temperaturkorrigeringsmodellene muligheter for beregninger som ellers ikke hadde vært mulig. Dette gjelder f.eks beregninger av energiforbruket til romoppvarming som inngår i de formålsfordelte energitabellene (se vedlegg 4).

Som en integrert del av ANNA vil resultatene fra temperaturkorrigeringsmodellene alltid være konsistente med de andre dataene. Tilbakegående rettinger av grunnlagsdataene (f.eks. temperaturdata) kan derfor skje uten problemer for andre data.

Temperaturkorrigeringsmodellene i ANNA er beskrevet i Internt Notat nr 83/7 fra SSB "Temperaturkorrigering av energiforbruket".

Oppdatering av regresjonskoeffisientene i modellene foregår en gang i året (ved årsskifte) og estimeringsperiodens lengde har hittil vært 10 år (120 måneder). For hvert år flyttes estimeringsperioden et år fram slik at data for det første året utelates og data for det siste året innlemmes. For året 1984 benyttes således koeffisienter beregnet for tidsperioden januar 1974 til desember 1983.

Eksempler på utskrifter fra temperaturkorrigeringsmodellene er vist i vedlegg 6 og 7.

4. DATA TIL ANNA

Hver måned legges 34 nye data inn i ANNA. På årsbasis betyr dette i overkant av 400 tall. "Databasen" for ANNA inneholder data tilbake til januar 1973 dvs. pr. 1/1 1984 om lag 4500 månedsdata. I tillegg

kommer endel hjelpefiler.

I dette avsnittet blir datakildene gjennomgått. Samtlige data i ANNA er vist i vedlegg 1. Data for månedlig salg av petroleumsprodukter er dokumentert fram til og med juni 1984, mens alle andre data er dokumentert fram til og med desember 1983.

4.1 ELEKTRISITET

Følgende tall for elektrisitet inngår i ANNA:

- produksjon av elektrisitet (A)
- import av elektrisitet (B)
- eksport av elektrisitet (C)
- netto fastkraftforbruk i kraftint. industri (D)
- netto forbruk av tilfeldig kraft (E)
- forbruk av pumpekraft (F)

Alle tall med unntak av tilfeldig kraft og pumpekraft innhentes fra SSB's månedlige statistikk over elektrisitet. Tilfeldig kraft og pumpekraft tas fra NVE eller Samkjøringen's korttidsstatistikk. Alle tall legges inn i GWh. Nye månedlige tall foreligger ca. 30 dager etter månedsskiftet.

På grunnlag av disse tallene beregnes også brutto fastkraftforbruk i alminnelig forsyning.

$$\text{alm.fors.} = A + B - (1.07 \times C) - (1.03 \times D) - (1.07 \times E) - F$$

Som det går fram av ligningen er det regnet med 7 prosent tap i nettet ved leveranser av elektrisk kraft som eksport eller tilfeldig kraft, og 3 prosent ved leveranser til kraftintensiv industri. Dette er de samme tapsprosentene som benyttes av NVE og Samkjøringen, men avviker noe fra de som benyttes av SSB i kvartalsvis elektrisitetsbalanse.

Ved omregning fra brutto til netto fastkraft i alminnelig forsyning benyttes 16 prosent tap i nettet (fast parameter som kun kan endres ved å gå inn i programmet). Som følge av dette vil tallene avvike noe fra netto alminnelig forsyning i Elektrisitetsstatistikken.

4.2 OLJEPRODUKTER

Totalt inngår 15 oljeprodukter (varenummer. i salgsstatistikken)

til varme	- fyringsparafin	090
	- fyringsolje nr. 1	105
	- fyringsolje nr. 2	113
	- spesialdestillat (fyringsolje nr. 4)	120
	- tungolje eks. bunkers, normalsvovel	136-bunkers
	- tungolje eks. bunkers, lavsvovel	132-bunkers

transport	- bilbensin, høyoktan	045
	- bilbensin, lavoktan	041
	- autodiesel	101
	- marine gassolje eks. bunkers	103-bunkers
	- marine diesel eks. bunkers	111-bunkers
	- jetparafin	071
	- jetbensin + flybensin	075+030
andre	- nafta + ekstraksjonsbensin	020+050
	- LPG	010

Alle salgstall legges inn i 1000 m³ med en desimal. Tallene innhentes fra SSB's månedlige salgsstatistikk for petroleumsprodukter. Tallene foreligger ca 20 dager etter månedsskiftet.

I tillegg kommer import av LPG/NGL fra Utenrikshandelsstatistikken (vare nr. 2714200).

4.3 FAST BRENSEL

Følgende data for fast brensel inngår i ANNA:

- produksjon av kull
- produksjon av kullkoks
- produksjon av petrolkoks
- nettoimport av kull
- nettoimport av kullkoks
- nettoimport av petrolkoks
- kull og koks til brenselsformål (ikke råstoff)
- ved til brensel

Alle tall leses inn i 1000 tonn med en desimal. Alle tall med unntak av kull, koks og ved til brensel innhentes fra SSB's Utenrikshandelsstatistikk og produksjonsstatistikk som begge publiseres ca 30 dager etter månedsskiftet.

Tall for kull og koks brukt til brensel beregnes på grunnlag av bl. annet Industristatistikken og undersøkelser over energibruk i husholdninger. Tallene er de samme som benyttes i Energiregnskapet (se Intern notat nr. 81/4). Den delen av dette forbruket som tilskrives industrien fordeles likt på alle måneder, mens forbruket i husholdningene fordeles proporsjonalt med observert graddøgntall. Tall for industrien for tidsperioden etter siste publiserte Industri-statistikk anslås av brukeren av ANNA og korrigeres når nye data foreligger.

Tall for ved etc. til brensel beregnes på grunnlag av bl. annet Industristatistikken, opplysninger fra Papirindustriens Forskningsinstitutt (PFI) og undersøkelser om energibruken i husholdningene (for dokumentasjon av kildene se Internt notat nr. 81/4). Den delen av forbruket som tilskrives industrien fordeles likt på alle måneder, mens vedforbruket i husholdningene fordeles proporsjonalt med observert graddøgntall. Ukjente historiske tall anslås inntil nye tall foreligger.

På grunnlag av disse tallene kan man beregne tilgangen av fast brensel til landet dersom man ser bort i fra lagerendringer. Tilgangen er gitt av følgende ligninger:

Kullkoks og petrolkoks:

Tilgang = Produksjon + nettoimport

Kull:

Tilgang = Produksjon + nettoimport - 1.229 x kullkoksprod.

Som vi ser av ligningen for kull er det der tatt hensyn til omforming av kull til koks i Norsk Koksverk. I denne prosessen går det med 1.229 tonn kull til 1 tonn koks. Denne koeffisienten er basert på data fra Industristatistikken 1976-1981.

4.4 TEMPERATURDATA

Det legges inn månedmiddeltemperatur for Oslo (Blindern), Bergen, Trondheim (Vårnes) og Tromsø (værvarslinga). På grunnlag av disse dataene beregnes et veiet graddøgntall (GD) for hele landet etter følgende formel:

$$GD = (17 - ((0.55 \times T1) + (0.19 \times T2) + (0.20 \times T3) + (0.06 \times T4))) \times N$$

der T1 - T4 er månedmiddeltemperaturene i grader celsius i Oslo, Bergen, Trondheim og Tromsø, og N er antall dager i måneden. Vektene er antall bosatte i de fire landsdelene, mens tallet 17 representerer gjennomsnittlig innetemperatur i en bolig.

For hver av de fire stasjonene ligger det inne et sett med virkelige temperaturer og et sett med normaltemperaturer. De førstnevnte data oppdateres ved kjøring av modellen (gjennom TEMPADD), mens normaltemperaturene er forprogrammert i datagrunnlaget fram til 1990.

Temperaturdata fås fra Meteorologisk institutt ca 15 dager etter månedsskiftet.

4.5 ANDRE DATA

For å kunne beregne energiforbruk etter formål er det nødvendig å supplere med noen ekstra datafiler. Hjelpefilene TUNGO, BANE og BAAT inneholder årlige data for henholdsvis tungolje brukt til råstofformål i industrien, elektrisitetsforbruket til transport og tungoljeforbruket i innenriks sjøfart (utenriks sjøfart er trukket ut på et tidligere stadium). Disse tre datafilene oppdateres ved file-editering (ikke gjennom ANNA).

TUNGO består av tungolje brukt til råstofformål i følge NOS Industristatistikken.

BANE består av elektrisitet til transport i NOS Elektrisitetsstatistikken.

BAAT består av tungolje solgt til fiske+ innenriks sjøfart+ selskapenes eget forbruk ifølge salgsstatistikken for petroleumsprodukter.

Ved videre behandling av disse tallene settes verdiene for den enkelte måned lik 1/12 av årssummen. Tallene for årene 1973-1983 er vist i vedlegg 1.

5. KJØRING AV ANNA

Etter innlogging på IBM-anlegget i Norges Bank startes ANNA med kommandoen:

&ANNA

Deretter vil programmet selv sørge for at brukeren får utført de beregninger og utlistet de tabeller som vedkommende ønsker. Dette foregår ved at brukeren i kommunikasjon med datamaskinen svarer på de spørsmål som denne stiller. Svarene gis i form av tallkoder f.eks 1 for ja og 0 for nei.

Alle data legges også inn interaktivt fra terminal.

Et eksempel på kommunikasjonen mellom bruker og datamaskin finnes i vedlegg 8.

6. FORHOLD TIL ANNEN ENERGISTATISTIKK

ANNA inneholder alle energivarer med unntak av gass i gassform. Dette gjør det mulig å sammenlikne energioversikter fra ANNA med annen energistatistikk fra SSB. Mest nærliggende er det å sammenlikne med Energibalansen (EB) som utarbeides etter internasjonale prinsipper og Energiregnskapet (ER) som bygger på det norske nasjonalregnskaps-systemet. Begge typer energioversikter publiseres årlig i NOS Energi-statistikk.

Når man kjenner sammenhengen mellom ANNA, EB, og ER er det enkelt å stille opp foreløpige nasjonale tall for energibalansen eller energiregnskapet. Fra ANNA er det mulig å få meget gode energioversikter om lag 30 dager etter årets slutt. På grunnlag av disse oversiktene kan man stille opp både energibalanser og energiregnskap med en aktualitet som er langt bedre enn ved de metoder som idag er i bruk.

6.1 ANNA/ENERGIBALANSEN

Sammenhengen mellom ANNA-energioversikter og Energibalansen (EB) kan kort sammenfattes slik:

Varespesifisering:

ANNA har med petrolkoks i motsetning til EB. Forbruket av petrolkoks er om lag 10-13 PJ. EB har med jernverksgass i det innenlandske sluttforbruket. Dette forbruket som er om lag 3-4 PJ er ikke med i ANNA. Ved sammenlikning av ANNA-oversikter og EB må det korrigeres for disse to varene.

Sektorspesifisering:

ANNA har med all energibruk i utvinnings og omformingssektorene med unntak av oljeforbruk i oljeraffineriene og kullforbruk i koksverket. I forhold til EB betyr dette at ANNA har med litt mere energibruk:

Elektrisitet i oljeraffineriene	ca 0.7 PJ
Elektrisitet i koksverket	ca 0.3 PJ
Elektrisitet i kullgruver	< 0.1 PJ
Oljeforbruk ved olje- og gass- produksjon i nordsjøen	ca 2.7 PJ
Diverse oljeforbruk i varmekraft- verk etc.	0- 0.6 PJ

I alt utgjør dette 3.8-4.4 PJ mere energi i ANNA enn i EB.

Ulik definering av innenlands energibruk:

Energivarer brukt som råstoff trekkes ut av det innenlandske energiforbruket i EB (linje 10 i EB). Ved sammenligning med ANNA-oversikter må petroleumsprodukter brukt som råstoff overføres til sluttforbruket av energi (linje 13 i EB).

Eventuelle andre avvik kan oppstå som følge av at ANNA ikke har med lagerendringer av faste brensler (kull og koks) og heller ikke lagerendringer av oljeprodukter hos forbruker.

Tabell 1 viser hvordan sammenhengen mellom ANNA-utskrifter og EB er for 1981 og 1982.

Tabell 1. Sammenhengen mellom ANNA-oversikter og Energibalansen. PJ

	1981	1982
ANNA i alt	664	651
- petrolkoks	12	10
= korrigert ANNA (A)	652	641
Energibalansen ¹	610	595
- gass ²	3	4
+ olje som råstoff ³	44	47
+ energisektorene ⁴	4	4
= korrigert EB (B)	655	642
Differanse A - B	-3	-1

¹ Linje 13 i Energibalansen, energi ialt

² Linje 13 i Energibalansen, gass

³ Linje 10 i Energibalansen, petroleumsprodukter

⁴ Som beskrevet ovenfor

Som vi ser er differansen mellom de to korrigerede energioversiktene negativ og henholdsvis 3 og 1 PJ disse to årene. Dette skyldes hovedsaklig lagerendringer av faste brensler.

6.2 ANNA/ENERGIREGNSKAPET

Sammenhengen mellom ANNA-energioversikter og Energiregnskapet (ER) kan kort sammenfattes slik:

Varespesifisering:

Energiregnskapet har med gass i gassform i motsetning til ANNA. Denne forskjellen påvirker imidlertid ikke det innenlandske sluttforbruket av energi da det meste av denne gassen brukes i energisektorene (oljeraffineriene og koksverket. I motsetning til EB er jernverksgass ikke med i ER).

Sektorspesifisering:

Som vist i avsnitt 6.1 har ANNA med endel energibruk i energisektorene. I forhold til ER betyr dette 4 PJ mere energi i ANNA.

Ulik definering av Norges energibruk:

Energiregnskapet som bygger på nasjonalregnskapet har også med energivarer som norske næringer har kjøpt direkte i utlandet som f.eks. flyselskaperes kjøp av drivstoff på utenlandske flyplasser og norske båters kjøp av drivstoff i utenlandske havner. På grunn av mangelen på månedlige oppgaver over slike kjøp er dette ikke med i ANNA.

Eventuelle andre avvik kan oppstå som følge av at ANNA ikke har med lagerendringer av faste brensler (kull og koks) og heller ikke lagerendringer av oljeprodukter hos forbruker.

Tabell 2 viser hvordan sammenhengen mellom ANNA-utskrifter og ER er for 1981 og 1982.

Tabell 2. Sammenhengen mellom ANNA-oversikter og Energiregnskapet. PJ

	1981	1982
ANNA i alt (A)	664	651
Energiregnskapet ¹	677	664
- flyselskapers kjøp ute ²	6	6
- innenriks sjøf. " " ³	8	7
+ energisektorene ⁴	4	4
= Korrigert ER (B)	667	655
Differanse A - B	-3	-4

¹ Innenlands bruk

² Norske kjøp ute - utenlandske kjøp i Norge, jetparafin

³ Norske kjøp ute - utenlandske kjøp i Norge, marint brensel

⁴ Som beskrevet under avsnitt 6.1

Differansen er om lag den samme som ved sammenlikningen mellom ANNA-oversikter og Energibalansen og skyldes de samme forhold som nevnt under det avsnittet.

7. USIKKERHET I ANNA

Som nevnt i avsnitt 6 er det en del faktorer som fører til avvik mellom ANNA-oversiktene og annen energistatistikk. Likeledes må man også ta hensyn til at ANNA består av månedlige data og at summen av 12 månedstall ikke alltid er det samme som tallet for hele året. En av årsakene til dette kan være rettinger i datamaterialet som ikke kan føres tilbake til en bestemt måned. En annen årsak kan være at tallene kommer fra to ulike oppgaveinnhentinger. For elektrisitet er dette tatt hensyn til med et skaleringsprogram.

For elektrisitet gjelder også usikkerheten ved omregning fra brutto til netto forbruk hvor det benyttes faste tapsprosent.

Temperaturkorrigeringsmodellene innfører en annen type usikkerhet som ikke kan kontrolleres mot noen statistikk, men kun mot resultater fra andre modeller. Slike sammenlikninger har vist at det vanligvis er små avvik mellom resultater fra ulike temperaturkorrigeringsmodeller, men at avvikene kan bli store i år med ekstreme temperaturforhold.

Alle forhold sett under ett er det likevel små usikkerheter forbundet med tallene fra ANNA. Den absolutte usikkerheten på det totale energiforbruket er om lag 5 - 6 PJ (relativ usikkerhet på 1 prosent). Usikkerheten er størst for energivarene kull og koks og minst for de fleste petroleumsprodukter og elektrisitet.

Usikkerheten tilsier en viss varsomhet ved tolkning av små endringer fra et år til det neste.

VEDLEGG 1

TEMPERATURDATA

MÅNEDSMIDDELTEMPERATUR I OSLO.GR.CELSIUS

	JAN.	FEB.	MARS	APR.	MAI	JUNI	JULI	AUG.	SEP.	OKT.	NOV.	DES.
1973	-0.2	-0.5	3.2	3.9	10.4	15.7	18.3	14.7	9.9	3.5	-0.9	-2.6
1974	0.1	0.2	1.5	7.5	11.6	15.0	15.1	15.2	11.5	4.8	1.5	-0.6
1975	0.1	-3.5	0.5	4.3	11.3	14.4	18.0	18.4	11.9	7.2	2.5	0.7
1976	-4.8	-2.5	-1.6	4.8	11.5	15.7	18.2	17.7	9.5	5.0	0.7	-4.4
1977	-4.4	-5.8	0.7	2.5	11.3	15.3	16.4	15.5	10.2	7.2	1.8	-2.1
1978	-2.3	-6.9	-1.4	3.9	11.5	16.0	15.2	14.8	9.1	6.4	3.8	-8.0
1979	-7.9	-6.6	-0.4	3.9	8.5	15.8	15.5	14.0	10.5	4.7	-0.2	-3.6
1980	-6.6	-7.6	-2.2	5.4	11.9	15.9	17.2	15.1	11.8	4.6	-1.9	-1.5
1981	-4.3	-4.1	-2.1	4.4	12.0	12.6	16.1	15.3	12.2	5.0	0.5	-9.0
1982	-8.1	-3.7	1.7	5.1	9.8	13.8	18.1	16.2	12.0	6.2	2.4	-1.8
1983	0.7	-4.1	1.4	5.3	10.6	14.2	17.9	16.5	11.4	7.1	1.2	-1.1
normalen	-4.7	-4.0	-0.5	4.8	10.7	14.7	17.3	15.9	11.3	5.9	1.1	-2.0

MÅNEDSMIDDELTEMPERATUR I BERGEN.GR.CELSIUS

	JAN.	FEB.	MARS	APR.	MAI	JUNI	JULI	AUG.	SEP.	OKT.	NOV.	DES.
1973	4.5	2.3	5.2	4.2	9.2	11.9	15.7	12.8	11.3	6.3	3.2	2.3
1974	5.7	4.4	4.8	7.5	11.2	13.6	12.4	13.8	11.6	7.5	5.6	4.6
1975	4.4	3.1	3.5	4.9	9.4	11.7	14.2	16.6	11.3	8.8	5.9	4.1
1976	0.6	2.3	1.9	5.1	10.9	12.9	15.5	14.7	10.2	9.1	5.8	0.2
1977	1.2	0.7	4.7	3.9	9.8	11.5	13.7	14.2	10.3	10.1	4.5	4.8
1978	2.6	-0.5	3.3	5.2	10.7	13.6	13.9	14.4	10.3	8.9	6.0	-0.6
1979	-1.5	-0.5	2.5	5.9	7.6	12.4	12.3	13.1	10.2	8.0	4.6	2.0
1980	0.7	1.0	1.9	6.2	10.6	14.6	16.3	14.7	12.6	6.6	3.2	3.4
1981	0.9	1.1	2.8	4.8	12.2	11.5	13.7	13.3	13.2	7.7	4.9	-2.5
1982	0.2	3.4	4.4	5.4	9.6	14.5	15.1	14.8	11.1	10.1	6.0	3.6
1983	4.1	1.2	4.1	6.3	9.9	12.2	14.4	13.4	11.5	8.2	5.0	3.7
normalen	1.5	1.3	3.1	5.8	10.2	12.6	15.0	14.7	12.0	8.3	5.5	3.3

MÅNEDSMIDDELTEMPERATUR I TRONDHEIM.GR.CELSIUS

	JAN.	FEB.	MARS	APR.	MAI	JUNI	JULI	AUG.	SEP.	OKT.	NOV.	DES.
1973	3.1	-1.8	3.8	2.4	8.6	12.6	15.2	12.4	8.6	3.4	-1.4	-1.6
1974	2.1	0.4	1.5	4.8	10.0	13.1	13.1	13.1	11.5	3.7	-0.3	1.0
1975	0.7	1.2	1.7	3.6	7.9	10.5	13.5	13.8	9.5	5.8	2.3	1.0
1976	-3.4	-1.0	-1.6	2.7	10.7	11.4	13.4	12.5	5.8	6.0	1.7	-5.4
1977	-6.5	-6.7	1.5	1.5	7.5	10.6	13.0	13.3	8.2	7.1	1.2	1.0
1978	-2.3	-6.0	0.3	3.0	9.4	13.6	15.0	13.4	9.0	5.3	1.9	-7.8
1979	-7.0	-3.4	1.5	4.7	8.8	13.5	12.8	13.8	9.2	4.6	1.1	-3.0
1980	-5.9	-3.1	0.1	4.9	8.6	15.3	16.4	15.2	11.1	3.8	-1.9	-3.0
1981	-3.0	-2.6	-1.5	3.0	12.0	10.8	13.5	12.2	11.7	5.7	0.2	-8.7
1982	-5.4	-1.2	3.3	4.1	9.0	10.7	14.7	14.3	10.4	7.0	2.4	0.2
1983	0.2	-2.0	1.1	5.3	11.3	11.3	14.1	12.0	11.1	6.4	1.5	-0.2
normalen	-3.4	-2.8	-0.4	3.8	8.4	11.9	15.0	14.0	10.2	5.7	1.9	-0.7

MÅNEDSMIDDELTEMPERATUR I TROMSØ.GR.CELSIUS

	JAN.	FEB.	MARS	APR.	MAI	JUNI	JULI	AUG.	SEP.	OKT.	NOV.	DES.
1973	-1.1	-3.9	-2.0	0.4	4.5	9.5	14.2	9.1	5.3	0.0	-3.3	-5.0
1974	-2.1	-3.3	0.2	1.1	5.6	11.2	13.7	11.0	8.2	2.1	-1.6	-1.7
1975	-3.7	-1.3	-0.5	0.7	4.4	6.3	9.3	8.9	6.8	2.7	0.5	-4.0
1976	-7.1	-1.4	-2.0	-0.3	6.5	8.9	10.8	10.6	4.4	1.5	-1.5	-4.2
1977	-4.7	-5.2	-3.0	-1.5	2.8	6.8	11.7	11.1	5.7	2.9	0.2	-2.6
1978	-5.8	-6.6	-4.0	-0.2	4.4	10.9	13.1	10.9	5.4	1.1	-0.7	-6.0
1979	-6.4	-4.9	-2.1	0.4	4.5	9.2	14.2	11.7	6.6	1.6	-1.4	-2.3
1980	-4.4	-4.3	-2.7	2.2	5.6	11.8	11.8	12.4	7.4	1.8	-3.4	-4.2
1981	-5.2	-3.2	-6.0	0.0	4.6	5.9	10.6	9.6	6.7	3.2	-1.9	-6.4
1982	-6.1	-1.3	-1.5	0.6	4.0	5.6	11.7	10.2	5.5	2.7	0.5	-1.6
1983	-2.9	-3.4	-2.1	2.2	7.0	8.2	11.5	8.6	8.5	1.7	-3.4	-4.5
normalen	-3.5	-4.0	-2.7	0.3	4.1	8.8	12.4	11.0	7.2	3.0	-0.1	-1.9

ELEKTRISITETSDATA

PRODUKSJON AV ELEKTRISITET. GWH

	1973	1974	1975	1976	1977	1978	1979	1980	1981	1982	1983
I ALT	73037	76700	77487	82133	72432	80997	89123	84099	93397	93156	106204
1. HALVÅR	36533	38848	39786	43034	37814	41158	44530	44778	47297	49030	53834
2. HALVÅR	36504	37852	37700	39099	34618	39839	44593	39321	46100	44126	52370
1. KVARTAL	19911	21220	21918	24269	21238	23173	25003	26093	26305	28051	29530
2. KVARTAL	16622	17628	17868	18765	16576	17985	19528	18684	20992	20979	24304
3. KVARTAL	15674	16168	15889	17323	13711	16192	19379	16011	18800	18031	22528
4. KVARTAL	20831	21685	21811	21775	20907	23647	25214	23310	27300	26095	29842
JANUAR	6755	7283	7675	8271	7714	7909	9104	9237	8920	10177	9883
FEBRUAR	6333	6712	7086	7832	6677	7531	7880	8545	8330	8783	9731
MARS	6822	7225	7157	8166	6847	7733	8019	8311	9055	9091	9916
APRIL	6035	6222	6840	6951	6023	6842	6979	7007	7733	7614	8819
MAI	5584	6009	5765	6120	5492	5852	6545	6118	6893	7097	8018
JUNI	5002	5397	5263	5693	5061	5291	6004	5559	6366	6268	7467
JULI	4547	5035	4778	5039	4161	4950	5648	5075	5542	5601	6725
AUGUST	5363	5216	5211	5769	4386	5302	6659	5215	6417	5776	7778
SEPTEMBER	5764	5916	5900	6515	5164	5940	7071	5721	6840	6654	8025
OKTOBER	6575	7024	6827	6859	6198	6733	8236	7128	8260	7853	9125
NOVEMBER	6911	7235	7279	7115	7211	7857	8261	7853	9091	8482	9945
DESEMBER	7344	7426	7705	7801	7497	9057	8716	8329	9950	9760	10772

IMPORT AV ELEKTRISITET. GWH

	1973	1974	1975	1976	1977	1978	1979	1980	1981	1982	1983
I ALT	66	63	83	240	2653	845	842	1787	1130	790	437
1. HALVÅR	22	36	64	4	1239	300	490	583	638	555	252
2. HALVÅR	44	27	19	236	1414	545	352	1204	492	235	185
1. KVARTAL	6	36	22	0	677	89	188	252	335	212	47
2. KVARTAL	17	0	42	4	562	211	302	331	303	343	205
3. KVARTAL	25	0	7	9	1126	277	198	571	208	95	84
4. KVARTAL	18	27	12	227	289	268	154	633	284	140	101
JANUAR	6	10	7	0	194	36	46	91	133	96	26
FEBRUAR	0	17	2	0	325	22	70	82	104	44	9
MARS	0	10	13	0	158	31	73	79	98	71	12
APRIL	7	0	5	0	218	26	57	105	103	123	12
MAI	4	0	36	1	177	93	119	126	82	133	92
JUNI	6	0	1	3	167	92	125	100	118	87	101
JULI	7	0	2	6	225	108	55	158	79	5	56
AUGUST	8	0	4	0	467	53	55	179	59	16	0
SEPTEMBER	10	0	1	3	434	116	89	234	70	74	28
OKTOBER	8	0	0	35	175	134	20	201	171	64	50
NOVEMBER	0	12	7	100	66	85	48	255	58	34	28
DESEMBER	10	15	5	92	48	49	87	177	55	42	23

EKSPORT AV ELEKTRISITET. GWH

	1973	1974	1975	1976	1977	1978	1979	1980	1981	1982	1983
I ALT	5259	5607	5703	6877	1570	4250	5493	2251	6360	6852	13817
1. HALVÅR	2678	2707	2256	4228	630	1929	1618	1268	2783	3281	6616
2. HALVÅR	2581	2900	3447	2649	940	2321	3875	983	3577	3571	7201
1. KVARTAL	1688	1177	1455	2368	272	1048	548	747	1053	1860	3315
2. KVARTAL	990	1531	801	1860	358	881	1070	521	1730	1421	3301
3. KVARTAL	1303	1466	1426	1937	211	921	2265	474	1594	1286	4019
4. KVARTAL	1278	1433	2020	712	729	1401	1610	509	1983	2285	3182
JANUAR	568	295	506	765	123	334	229	320	272	586	1037
FEBRUAR	528	435	481	789	50	234	144	208	321	587	1110
MARS	592	447	468	815	98	480	174	219	459	686	1168
APRIL	468	494	505	739	105	353	282	213	632	492	1124
MAI	257	493	191	496	105	210	185	155	535	452	1076
JUNI	265	544	105	625	147	318	603	153	563	477	1101
JULI	213	569	397	606	89	462	557	175	450	482	1251
AUGUST	532	296	513	650	56	276	893	156	613	435	1593
SEPTEMBER	558	601	516	680	65	183	815	143	532	369	1175
OKTOBER	508	528	600	340	103	207	820	178	835	666	1050
NOVEMBER	445	480	718	203	417	653	449	135	674	692	1052
DESEMBER	325	426	702	168	209	540	341	195	474	927	1080

NETTO FASTKRAFTFÖRBRUK I KRAFTINTENSIV INDUSTRI. GWH

	1973	1974	1975	1976	1977	1978	1979	1980	1981	1982	1983
I ALT	26550	27439	26211	26517	24673	26112	28825	27875	26963	25790	28815
1. HALVÅR	13032	13850	13565	13112	12550	12618	14270	14436	13612	13414	14010
2. HALVÅR	13518	13589	12646	13405	12123	13494	14555	13439	13351	12376	14805
1. KVARTAL	6438	6955	6851	6601	6330	6166	7130	7360	6668	6526	6728
2. KVARTAL	6594	6895	6713	6511	6219	6452	7140	7076	6944	6888	7282
3. KVARTAL	6597	6597	6190	6500	5896	6399	7089	6751	6657	6055	7067
4. KVARTAL	6921	6992	6457	6905	6227	7096	7466	6688	6694	6321	7738
JANUAR	2183	2350	2374	2243	2289	2079	2431	2538	2239	2215	2225
FEBRUAR	2008	2194	2150	2080	1935	1934	2231	2345	2093	2039	2091
MARS	2246	2411	2327	2278	2106	2153	2467	2478	2336	2272	2412
APRIL	2188	2285	2247	2199	2001	2139	2390	2369	2298	2305	2377
MAI	2224	2363	2297	2214	2127	2221	2418	2427	2329	2302	2473
JUNI	2182	2246	2170	2098	2092	2093	2332	2280	2317	2281	2432
JULI	2189	2092	2074	2124	1912	2031	2280	2364	2122	2003	2270
AUGUST	2231	2285	2073	2202	1978	2171	2426	2196	2295	2024	2359
SEPTEMBER	2177	2221	2042	2174	2006	2196	2383	2191	2240	2028	2438
OKTOBER	2298	2341	2154	2261	2052	2318	2492	2173	2262	2119	2578
NOVEMBER	2287	2316	2113	2283	2056	2324	2430	2234	2191	2033	2541
DESEMBER	2336	2335	2190	2360	2119	2454	2544	2281	2241	2169	2619

ELEKTRISITETSFORBRUKET TIL PUMPEKRAFT. GWH

	1973	1974	1975	1976	1977	1978	1979	1980	1981	1982	1983
I ALT	37	67	122	148	258	225	398	498	623	556	480
1. HALVÅR	18	38	60	69	94	81	113	243	423	180	290
2. HALVÅR	19	29	62	79	164	144	285	255	200	376	190
1. KVARTAL	0	0	1	8	3	2	3	3	8	3	9
2. KVARTAL	18	38	59	61	91	79	110	240	415	177	281
3. KVARTAL	8	26	47	72	142	118	256	183	159	317	168
4. KVARTAL	11	3	14	6	22	26	29	73	41	59	22
JANUAR	0	0	1	5	1	2	1	1	3	2	5
FEBRUAR	0	0	0	2	1	0	1	2	4	1	2
MARS	0	0	0	1	1	0	1	0	1	0	2
APRIL	0	3	1	2	2	1	2	2	3	6	4
MAI	1	17	20	18	30	24	16	30	188	73	76
JUNI	17	18	38	41	59	54	92	207	224	97	201
JULI	7	19	33	35	73	86	117	138	111	177	140
AUGUST	0	6	8	31	46	22	88	18	27	29	9
SEPTEMBER	1	1	6	6	23	10	52	27	21	111	19
OKTOBER	2	2	4	1	16	10	23	52	36	51	7
NOVEMBER	2	1	5	3	4	13	4	12	4	6	10
DESEMBER	8	0	5	2	2	2	2	9	1	2	5

REGISTRERT NETTO FORBRUK AV TILFELDIG KRAFT. GWH

	1973	1974	1975	1976	1977	1978	1979	1980	1981	1982	1983
I ALT	2250	3024	3249	2529	624	1199	1503	1230	2612	2400	3360
1. HALVÅR	1188	1589	1705	1713	251	558	401	715	1298	1290	1673
2. HALVÅR	1062	1435	1544	816	373	641	1102	515	1314	1110	1687
1. KVARTAL	588	888	910	986	87	263	186	404	687	681	873
2. KVARTAL	600	700	795	726	164	295	215	311	611	608	800
3. KVARTAL	588	541	653	569	145	241	544	211	534	319	652
4. KVARTAL	475	894	891	248	229	400	558	304	780	792	1035
JANUAR	99	309	291	314	43	88	107	147	145	243	298
FEBRUAR	204	264	317	316	21	81	42	136	251	207	286
MARS	285	316	302	356	22	94	37	121	291	230	289
APRIL	209	253	314	245	22	78	36	91	234	215	275
MAI	168	270	235	255	60	85	36	127	205	187	275
JUNI	223	177	246	226	81	132	143	93	172	206	250
JULI	192	194	177	165	79	96	139	111	126	110	163
AUGUST	240	121	227	220	34	81	190	51	195	84	227
SEPTEMBER	156	226	249	183	32	63	215	49	213	124	262
OKTOBER	106	313	303	89	35	72	264	77	254	251	320
NOVEMBER	73	299	318	89	122	192	151	107	300	257	353
DESEMBER	296	282	269	70	71	136	142	120	226	284	362

SALG AV ULIKE PETROLEUMSPRODUKTER

SALG AV PARAFIN (1000 TONN)

	1973	1974	1975	1976	1977	1978	1979
I ALT	421.86	284.4	332.59	392.63	400.53	424.23	471.63
1.HALVÅR	186.44	114.55	152.47	187.23	209.35	207.77	280.45
2.HALVÅR	235.42	169.85	180.12	205.4	191.18	216.46	191.18
1.KVARTAL	142.99	102.7	123.24	152.47	167.48	170.64	214.09
2.KVARTAL	43.45	11.85	29.23	34.76	41.87	37.13	66.36
3.KVARTAL	48.98	29.23	48.19	38.71	45.82	50.56	55.3
4.KVARTAL	186.44	140.62	131.93	166.69	145.36	165.9	135.88
JANUAR	52.93	45.03	46.61	56.09	57.67	57.67	85.32
FEBRUAR	52.93	35.55	45.82	53.72	66.36	67.15	77.42
MARS	37.13	22.12	30.81	42.66	43.45	45.82	51.35
APRIL	22.12	7.11	19.75	18.96	22.12	18.17	23.7
MAI	12.64	3.16	5.53	9.48	9.48	9.48	22.12
JUNI	8.69	1.58	3.95	6.32	10.27	9.48	20.54
JULI	5.53	1.58	2.37	2.37	3.95	3.95	18.17
AUGUST	10.27	3.95	13.43	4.74	7.11	8.69	16.59
SEPTEMBER	33.18	23.7	32.39	31.6	34.76	37.92	20.54
OKTOBER	63.2	47.4	52.14	52.93	43.45	46.61	40.29
NOVEMBER	75.84	41.87	32.39	45.03	45.82	45.03	34.76
DESEMBER	47.4	51.35	47.4	68.73	56.09	74.26	60.83

	1980	1981	1982	1983	1984
I ALT	367.35	275.08	217.57	174.43	92.82
1.HALVÅR	213.3	136.91	115.26	75.6	92.82
2.HALVÅR	154.05	138.17	102.3	98.83	*
1.KVARTAL	172.22	119.92	92.03	58.38	71.49
2.KVARTAL	41.08	16.98	23.23	17.22	21.33
3.KVARTAL	27.65	21.96	25.6	23.23	*
4.KVARTAL	126.4	116.21	76.71	75.6	*
JANUAR	60.83	43.05	43.69	18.41	30.34
FEBRUAR	67.15	39.1	28.76	24.02	23.78
MARS	44.24	37.76	19.59	15.96	17.38
APRIL	23.7	10.11	6.72	5.85	7.35
MAI	9.48	4.5	5.85	5.37	4.82
JUNI	7.9	2.37	10.66	6.	9.16
JULI	2.37	1.9	1.97	4.19	*
AUGUST	5.53	6.	5.61	6.32	*
SEPTEMBER	19.75	14.06	18.01	12.72	*
OKTOBER	46.61	37.05	23.54	22.59	*
NOVEMBER	31.6	25.67	23.54	25.99	*
DESEMBER	48.19	53.48	29.62	27.02	*

SALG AV FYR.OLJE NR.1 (1000 TONN)

	1973	1974	1975	1976	1977	1978	1979
I ALT	762.77	568.55	648.23	707.16	718.78	728.74	790.99
1.HALVÅR	361.88	248.17	325.36	367.69	391.76	384.29	454.84
2.HALVÅR	400.89	320.38	322.87	339.47	327.02	344.45	336.15
1.KVARTAL	226.59	170.15	203.35	238.21	253.98	251.49	295.48
2.KVARTAL	135.29	78.02	122.01	129.48	137.78	132.8	159.36
3.KVARTAL	123.67	103.75	122.84	99.6	112.05	112.05	112.88
4.KVARTAL	277.22	216.63	200.03	239.87	214.97	232.4	223.27
JANUAR	83.	68.89	72.21	80.51	83.	81.34	109.56
FEBRUAR	78.02	57.27	73.87	81.34	96.28	93.79	105.41
MARS	65.57	43.99	57.27	76.36	74.7	76.36	80.51
APRIL	51.46	29.05	53.12	51.46	53.12	53.95	50.63
MAI	53.12	26.56	36.52	42.33	41.5	43.16	58.93
JUNI	30.71	22.41	32.37	35.69	43.16	35.69	49.8
JULI	20.75	20.75	20.75	18.26	22.41	20.75	40.67
AUGUST	39.01	28.22	47.31	29.88	31.54	34.03	32.37
SEPTEMBER	63.91	54.78	54.78	51.46	58.1	57.27	39.84
OKTOBER	84.66	66.4	73.87	65.57	58.93	64.74	61.42
NOVEMBER	117.86	68.89	54.78	72.21	69.72	67.23	64.74
DESEMBER	74.7	81.34	71.38	102.09	86.32	100.43	97.11

	1980	1981	1982	1983	1984
I ALT	721.27	655.62	578.59	499.66	268.09
1.HALVÅR	406.7	327.02	315.81	248.17	268.09
2.HALVÅR	314.57	328.6	262.78	251.49	*
1.KVARTAL	260.62	227.59	193.8	151.89	170.9
2.KVARTAL	146.08	99.43	122.01	96.28	97.19
3.KVARTAL	94.62	100.51	93.62	88.23	*
4.KVARTAL	219.95	228.08	169.15	163.26	*
JANUAR	84.66	74.04	76.86	45.73	64.32
FEBRUAR	97.11	70.55	60.42	56.02	52.21
MARS	78.85	83.	56.52	50.13	54.36
APRIL	58.1	39.67	48.31	34.86	34.03
MAI	37.35	30.54	30.38	28.8	30.63
JUNI	50.63	29.22	43.33	32.62	32.54
JULI	17.43	22.24	17.84	20.09	*
AUGUST	29.05	32.37	31.87	29.8	*
SEPTEMBER	48.14	45.9	43.91	38.35	*
OKTOBER	70.55	71.05	47.64	44.99	*
NOVEMBER	62.25	58.35	54.28	57.19	*
DESEMBER	87.15	98.69	67.23	61.09	*

SALG AV FYR.OLJE NR.2 (1000 TONN)

	1973	1974	1975	1976	1977	1978	1979
I ALT	745.45	572.05	648.55	684.25	718.25	676.6	702.95
1.HALVÅR	402.9	289.85	359.55	378.25	416.5	381.65	425.
2.HALVÅR	342.55	282.2	289.	306.	301.75	294.95	277.95
1.KVARTAL	251.6	191.25	226.1	256.7	277.95	260.95	291.55
2.KVARTAL	151.3	98.6	133.45	121.55	138.55	120.7	133.45
3.KVARTAL	93.5	67.15	76.5	73.95	89.25	77.35	69.7
4.KVARTAL	249.05	215.05	212.5	232.05	212.5	217.6	208.25
JANUAR	85.85	66.3	80.75	86.7	92.65	84.15	111.35
FEBRUAR	85.85	64.6	77.35	85.	98.6	94.35	96.9
MARS	79.9	60.35	68.	85.	86.7	82.45	83.3
APRIL	65.45	44.2	67.15	58.65	67.15	58.65	56.1
MAI	56.1	32.3	39.1	35.7	40.8	39.95	51.
JUNI	29.75	22.1	27.2	27.2	30.6	22.1	26.35
JULI	17.85	15.3	17.85	14.45	16.15	14.45	19.55
AUGUST	32.3	19.55	24.65	20.4	24.65	22.1	21.25
SEPTEMBER	43.35	32.3	34.	39.1	48.45	40.8	28.9
OKTOBER	73.95	56.95	56.95	56.1	55.25	55.25	53.55
NOVEMBER	96.05	69.7	78.2	76.5	70.55	64.6	73.1
DESEMBER	79.05	88.4	77.35	99.45	86.7	97.75	81.6

	1980	1981	1982	1983	1984
I ALT	624.75	566.78	484.07	426.44	227.88
1.HALVÅR	368.9	316.96	286.96	239.7	227.88
2.HALVÅR	255.85	249.81	197.11	186.74	*
1.KVARTAL	264.35	221.34	194.9	160.31	160.82
2.KVARTAL	104.55	95.62	92.05	79.39	67.06
3.KVARTAL	58.65	58.14	52.19	50.32	*
4.KVARTAL	197.2	191.67	144.92	136.42	*
JANUAR	91.8	76.33	74.71	49.13	60.43
FEBRUAR	94.35	69.96	61.71	57.29	51.25
MARS	78.2	75.05	58.48	53.89	49.13
APRIL	54.4	46.58	43.35	35.7	33.32
MAI	28.9	28.22	26.09	26.35	19.8
JUNI	21.25	20.82	22.61	17.34	13.94
JULI	12.75	14.02	11.47	10.96	*
AUGUST	17.	17.76	15.64	15.98	*
SEPTEMBER	28.9	26.35	25.07	23.37	*
OKTOBER	51.85	43.86	34.08	32.04	*
NOVEMBER	64.6	56.69	48.71	48.71	*
DESEMBER	80.75	91.12	62.13	55.67	*

SALG AV SPES.DESTILLAT (1000 TONN)

	1973	1974	1975	1976	1977	1978	1979
I ALT	126.72	134.64	102.08	138.16	183.04	178.64	154.88
1.HALVÅR	77.44	73.04	55.44	68.64	96.8	94.16	90.64
2.HALVÅR	49.28	61.6	46.64	69.52	86.24	84.48	64.24
1.KVARTAL	57.2	54.56	34.32	44.88	60.72	60.72	56.32
2.KVARTAL	20.24	18.48	21.12	23.76	36.08	33.44	34.32
3.KVARTAL	10.56	14.96	12.32	17.6	28.16	24.64	18.48
4.KVARTAL	38.72	46.64	34.32	51.92	58.08	59.84	45.76
JANUAR	29.92	18.48	9.68	14.96	19.36	19.36	19.36
FEBRUAR	12.32	20.24	14.96	14.96	21.12	22.88	17.6
MARS	14.96	15.84	9.68	14.96	20.24	18.48	19.36
APRIL	7.92	3.52	9.68	9.68	18.48	14.96	13.2
MAI	8.8	6.16	6.16	7.92	9.68	9.68	11.44
JUNI	3.52	8.8	5.28	6.16	7.92	8.8	9.68
JULI	1.76	4.4	2.64	3.52	4.4	4.4	4.4
AUGUST	3.52	4.4	5.28	4.4	7.92	7.92	6.16
SEPTEMBER	5.28	6.16	4.4	9.68	15.84	12.32	7.92
OKTOBER	12.32	13.2	9.68	13.2	15.84	14.96	12.32
NOVEMBER	13.2	14.96	12.32	17.6	19.36	18.48	13.2
DESEMBER	13.2	18.48	12.32	21.12	22.88	26.4	20.24

	1980	1981	1982	1983	1984
I ALT	130.24	104.19	88.88	78.06	40.3
1.HALVÅR	73.92	57.99	50.69	45.06	40.3
2.HALVÅR	56.32	46.2	38.19	33.	*
1.KVARTAL	53.68	42.24	34.23	29.39	26.58
2.KVARTAL	20.24	15.75	16.46	15.66	13.73
3.KVARTAL	14.96	11.88	11.	8.45	*
4.KVARTAL	41.36	34.32	27.19	24.55	*
JANUAR	17.6	13.64	13.02	8.89	9.94
FEBRUAR	19.36	13.82	10.91	10.91	8.18
MARS	16.72	14.78	10.3	9.59	8.45
APRIL	10.56	7.57	9.24	7.74	5.63
MAI	5.28	3.87	4.4	4.05	6.16
JUNI	4.4	4.31	2.82	3.87	1.94
JULI	4.4	4.4	3.08	1.94	*
AUGUST	4.4	2.73	2.46	2.46	*
SEPTEMBER	6.16	4.75	5.46	4.05	*
OKTOBER	12.32	9.15	7.66	8.18	*
NOVEMBER	14.08	9.59	8.8	7.92	*
DESEMBER	14.96	15.58	10.74	8.45	*

SALG AV NORMALSVOVELHOLDIG TUNGOLJE UTENOM BUNKERS (1000 TONN)

	1973	1974	1975	1976	1977	1978	1979
I ALT	1649.58	1602.84	1400.87	1601.03	1637.99	1486.46	1528.74
1.HALVÅR	778.9	779.85	704.8	799.04	845.4	752.87	810.25
2.HALVÅR	870.67	822.98	696.06	801.99	792.58	733.59	718.48
1.KVARTAL	394.53	411.54	333.54	418.85	442.51	366.7	427.21
2.KVARTAL	384.37	368.31	371.26	380.19	402.89	386.17	383.04
3.KVARTAL	380.85	341.81	270.18	371.16	382.85	330.79	324.52
4.KVARTAL	489.82	481.17	425.88	430.82	409.73	402.8	393.96
JANUAR	97.85	156.75	110.01	115.99	141.36	146.96	132.33
FEBRUAR	137.46	132.81	131.95	130.62	141.74	107.73	150.19
MARS	159.22	121.98	91.58	172.23	159.41	112.	144.68
APRIL	131.76	106.02	106.49	109.63	144.97	121.79	126.73
MAI	126.82	128.06	146.3	138.7	136.89	148.67	128.15
JUNI	125.78	134.23	118.46	131.86	121.03	115.71	128.15
JULI	115.99	90.06	63.08	114.	118.08	69.06	95.
AUGUST	102.22	117.32	93.86	122.74	114.38	110.01	104.31
SEPTEMBER	162.64	134.42	113.24	134.42	150.38	151.71	125.21
OKTOBER	172.71	130.62	108.2	145.16	110.01	125.68	133.
NOVEMBER	185.06	168.91	181.16	137.18	153.52	136.23	129.29
DESEMBER	132.05	181.64	136.51	148.48	146.2	140.88	131.67

	1980	1981	1982	1983	1984
I ALT	1346.62	1051.93	879.32	704.52	352.26
1.HALVÅR	681.53	546.44	494.76	370.69	352.26
2.HALVÅR	665.09	505.49	384.56	333.83	*
1.KVARTAL	379.05	320.91	273.31	195.89	180.02
2.KVARTAL	302.48	225.53	221.44	174.8	172.23
3.KVARTAL	321.1	251.84	203.3	179.55	*
4.KVARTAL	343.99	253.65	181.26	154.28	*
JANUAR	124.92	116.47	107.63	49.11	65.83
FEBRUAR	114.66	92.34	75.9	81.79	54.72
MARS	139.46	112.1	89.77	64.98	59.47
APRIL	114.19	78.37	64.98	65.26	41.23
MAI	95.66	66.02	73.62	48.26	66.4
JUNI	92.62	81.13	82.84	61.27	64.6
JULI	86.45	78.47	50.16	41.04	*
AUGUST	117.89	88.92	70.11	61.08	*
SEPTEMBER	116.75	84.45	83.03	77.42	*
OKTOBER	118.08	85.31	53.39	42.94	*
NOVEMBER	100.13	76.38	71.44	67.64	*
DESEMBER	125.78	91.96	56.43	43.7	*

SALG AV LAVSVØVELHOLDIG TUNGOLJE UTENOM BUNKERS(1000 TONN)

	1973	1974	1975	1976	1977	1978	1979
I ALT	57.57	51.11	69.73	99.46	124.26	94.33	106.21
1. HALVÅR	28.59	24.79	39.99	43.6	69.44	54.62	67.54
2. HALVÅR	28.97	26.31	29.73	55.86	54.81	39.71	38.66
1. KVARTAL	15.86	12.16	31.25	23.84	42.94	29.45	43.03
2. KVARTAL	12.73	12.63	8.74	19.76	26.5	25.17	24.51
3. KVARTAL	14.34	12.54	21.47	22.13	20.9	13.11	10.83
4. KVARTAL	14.63	13.77	8.26	33.72	33.91	26.6	27.83
JANUAR	6.65	3.8	4.94	5.6	13.49	6.93	13.96
FEBRUAR	4.09	3.04	23.85	11.87	17.86	11.97	17.
MARS	5.13	5.32	2.47	6.36	11.59	10.55	12.06
APRIL	3.13	5.13	2.75	6.27	9.88	8.36	10.07
MAI	6.17	3.99	1.9	5.7	13.2	6.17	10.55
JUNI	3.42	3.51	4.09	7.79	3.42	10.64	3.89
JULI	3.7	3.99	5.32	7.6	6.36	1.23	2.85
AUGUST	4.18	5.22	7.79	4.56	7.22	3.04	3.04
SEPTEMBER	6.46	3.32	8.36	9.97	7.31	8.84	4.94
OKTOBER	4.94	6.17	1.99	9.69	10.64	6.36	9.5
NOVEMBER	5.89	3.99	2.18	11.02	9.88	7.22	9.4
DESEMBER	3.8	3.61	4.09	13.01	13.39	13.01	8.93

	1980	1981	1982	1983	1984
I ALT	124.92	105.35	130.62	132.05	85.5
1. HALVÅR	67.07	52.91	66.88	59.94	85.5
2. HALVÅR	57.85	52.44	63.74	72.1	*
1. KVARTAL	42.75	37.05	40.28	33.82	50.92
2. KVARTAL	24.32	15.86	26.6	26.12	34.58
3. KVARTAL	19.	19.66	25.08	27.07	*
4. KVARTAL	38.85	32.77	38.66	45.03	*
JANUAR	13.77	11.11	13.3	11.3	16.24
FEBRUAR	15.49	15.3	9.12	12.25	19.76
MARS	13.49	10.64	17.86	10.26	14.91
APRIL	12.16	5.41	6.36	9.02	11.11
MAI	8.84	5.32	7.41	8.64	14.25
JUNI	3.32	5.13	12.82	8.45	9.21
JULI	2.85	6.46	5.51	10.35	*
AUGUST	10.35	5.51	7.69	8.07	*
SEPTEMBER	5.8	7.69	11.87	8.64	*
OKTOBER	13.01	10.92	14.72	9.88	*
NOVEMBER	9.12	11.21	12.54	19.95	*
DESEMBER	16.72	10.64	11.4	15.2	*

SALG AV TUNG FYRINGSOLJE UTENOM BUNKERS (1000 TONN)

	1973	1974	1975	1976	1977	1978	1979
I ALT	1707.15	1653.95	1470.6	1700.5	1762.25	1580.8	1634.95
1. HALVÅR	807.5	804.65	744.8	842.65	914.85	807.5	877.8
2. HALVÅR	899.65	849.3	725.8	857.85	847.4	773.3	757.15
1. KVARTAL	410.4	423.7	364.8	442.7	485.45	396.15	470.25
2. KVARTAL	397.1	380.95	380.	399.95	429.4	411.35	407.55
3. KVARTAL	395.2	354.35	291.65	393.3	403.75	343.9	335.35
4. KVARTAL	504.45	494.95	434.15	464.55	443.65	429.4	421.8
JANUAR	104.5	160.55	114.95	121.6	154.85	153.9	146.3
FEBRUAR	141.55	135.85	155.8	142.5	159.6	119.7	167.2
MARS	164.35	127.3	94.05	178.6	171.	122.55	156.75
APRIL	134.9	111.15	109.25	115.9	154.85	130.15	136.8
MAI	133.	132.05	148.2	144.4	150.1	154.85	138.7
JUNI	129.2	137.75	122.55	139.65	124.45	126.35	132.05
JULI	119.7	94.05	68.4	121.6	124.45	70.3	97.85
AUGUST	106.4	122.55	101.65	127.3	121.6	113.05	107.35
SEPTEMBER	169.1	137.75	121.6	144.4	157.7	160.55	130.15
OKTOBER	177.65	136.8	110.2	154.85	120.65	132.05	142.5
NOVEMBER	190.95	172.9	183.35	148.2	163.4	143.45	138.7
DESEMBER	135.85	185.25	140.6	161.5	159.6	153.9	140.6

	1980	1981	1982	1983	1984
I ALT	1471.55	1157.29	1009.94	836.57	437.76
1. HALVÅR	748.6	599.35	561.64	430.63	437.76
2. HALVÅR	722.95	557.93	448.3	405.93	*
1. KVARTAL	421.8	357.96	313.59	229.71	230.94
2. KVARTAL	326.8	241.39	248.04	200.92	206.81
3. KVARTAL	340.1	271.51	228.38	206.62	*
4. KVARTAL	382.85	286.42	219.92	199.31	*
JANUAR	138.7	127.58	120.93	60.42	82.08
FEBRUAR	130.15	107.63	85.02	94.05	74.48
MARS	152.95	122.74	107.63	75.24	74.38
APRIL	126.35	83.79	71.34	74.29	52.34
MAI	104.5	71.34	81.03	56.9	80.65
JUNI	95.95	86.26	95.66	69.73	73.81
JULI	89.3	84.93	55.67	51.39	*
AUGUST	128.25	94.43	77.8	69.16	*
SEPTEMBER	122.55	92.15	94.9	86.07	*
OKTOBER	131.1	96.23	68.11	52.82	*
NOVEMBER	109.25	87.59	83.98	87.59	*
DESEMBER	142.5	102.6	67.83	58.9	*

SALG AV HØYOKTAN BENSIN (1000 TONN)

	1973	1974	1975	1976	1977	1978	1979
I ALT	788.03	727.49	842.04	917.97	996.33	1028.08	1061.08
1. HALVÅR	367.85	327.52	390.5	427.05	459.76	482.04	514.45
2. HALVÅR	420.17	399.97	451.55	490.92	536.57	546.05	546.64
1. KVARTAL	167.24	146.52	176.79	195.51	208.83	223.04	243.39
2. KVARTAL	200.61	181.	213.71	231.55	250.93	259.	271.06
3. KVARTAL	226.51	213.42	242.65	258.63	284.83	288.67	287.05
4. KVARTAL	193.66	186.55	208.9	232.29	251.75	257.37	259.59
JANUAR	51.87	52.47	58.02	62.75	62.09	66.67	82.58
FEBRUAR	54.32	45.07	57.13	59.27	68.38	71.71	77.33
MARS	61.05	48.99	61.64	73.48	78.37	84.66	83.47
APRIL	63.2	58.46	69.41	73.56	77.63	76.81	85.91
MAI	65.79	60.9	70.	72.45	82.36	89.54	90.95
JUNI	71.63	61.64	74.3	85.54	90.95	92.65	94.2
JULI	82.81	79.18	90.8	93.91	100.12	100.34	102.71
AUGUST	80.96	71.41	80.36	86.58	96.94	100.64	100.34
SEPTEMBER	62.75	62.83	71.48	78.14	87.76	87.69	83.99
OKTOBER	66.53	64.82	74.52	75.41	80.81	88.21	89.24
NOVEMBER	65.93	59.72	62.83	73.56	80.59	83.18	82.14
DESEMBER	61.2	62.01	71.56	83.32	90.35	85.99	88.21

	1980	1981	1982	1983	1984
I ALT	976.5	955.19	980.43	1010.99	507.79
1. HALVÅR	462.5	445.11	461.98	481.96	507.79
2. HALVÅR	514.	510.08	518.44	529.03	*
1. KVARTAL	216.6	205.35	214.23	223.92	238.43
2. KVARTAL	245.9	239.76	247.75	258.04	269.36
3. KVARTAL	267.88	264.25	268.69	277.06	*
4. KVARTAL	246.12	245.83	249.75	251.97	*
JANUAR	70.89	63.12	66.53	65.79	76.89
FEBRUAR	72.74	67.41	68.97	72.22	75.85
MARS	72.96	74.81	78.74	85.91	85.69
APRIL	83.4	79.92	87.69	79.55	84.66
MAI	78.81	72.22	70.	86.73	89.17
JUNI	83.69	87.62	90.06	91.76	95.53
JULI	97.98	98.79	94.28	93.83	*
AUGUST	86.28	84.06	90.21	94.72	*
SEPTEMBER	83.62	81.4	84.21	88.5	*
OKTOBER	84.06	87.17	82.21	82.58	*
NOVEMBER	70.23	70.82	79.03	90.87	*
DESEMBER	91.83	87.84	88.5	78.51	*

SALG AV LAVOKTAN BENSIN (1000 TONN)

	1973	1974	1975	1976	1977	1978	1979
I ALT	300.44	285.42	300.51	309.39	319.83	320.05	350.32
1. HALVÅR	135.42	130.98	139.49	144.15	145.11	149.33	155.92
2. HALVÅR	165.02	154.44	161.02	165.24	174.71	170.72	194.4
1. KVARTAL	59.27	55.8	60.83	61.2	61.2	63.57	67.19
2. KVARTAL	76.15	75.18	78.66	82.95	83.92	85.77	88.73
3. KVARTAL	92.72	88.06	92.57	93.09	97.75	97.98	105.23
4. KVARTAL	72.3	66.38	68.45	72.15	76.96	72.74	89.17
JANUAR	20.2	20.05	19.91	19.17	17.24	17.39	21.61
FEBRUAR	18.35	17.17	19.54	18.5	20.13	20.65	21.76
MARS	20.72	18.57	21.39	23.53	23.83	25.53	23.83
APRIL	22.27	23.31	23.83	24.35	23.83	23.09	25.38
MAI	25.38	25.53	26.2	25.68	27.6	29.82	29.3
JUNI	28.49	26.34	28.64	32.93	32.49	32.86	34.04
JULI	35.82	34.41	36.48	36.33	36.41	36.41	40.18
AUGUST	33.	29.45	31.45	31.15	33.23	34.63	36.93
SEPTEMBER	23.9	24.2	24.64	25.6	28.12	26.94	28.12
OKTOBER	24.2	23.83	25.01	23.68	24.42	25.6	30.19
NOVEMBER	25.09	21.09	20.57	22.5	23.75	23.46	27.38
DESEMBER	23.01	21.46	22.87	25.97	28.79	23.68	31.6

	1980	1981	1982	1983	1984
I ALT	414.47	425.2	424.76	430.38	209.42
1. HALVÅR	188.4	195.88	197.73	204.83	209.42
2. HALVÅR	226.07	229.33	227.03	225.55	*
1. KVARTAL	80.96	85.77	86.21	90.28	93.61
2. KVARTAL	107.45	110.11	111.52	114.55	115.81
3. KVARTAL	123.14	127.43	124.54	125.58	*
4. KVARTAL	102.93	101.9	102.49	99.97	*
JANUAR	24.12	25.09	26.2	25.46	29.9
FEBRUAR	27.31	28.19	27.82	28.93	29.9
MARS	29.53	32.49	32.19	35.89	33.82
APRIL	33.89	35.	38.18	33.3	34.19
MAI	34.71	33.3	31.23	38.85	38.33
JUNI	38.85	41.81	42.11	42.4	43.29
JULI	47.51	50.69	46.55	45.95	*
AUGUST	39.66	40.33	41.66	42.7	*
SEPTEMBER	35.96	36.41	36.33	36.93	*
OKTOBER	35.22	37.67	34.19	33.23	*
NOVEMBER	28.34	28.64	32.19	37.07	*
DESEMBER	39.37	35.59	36.11	29.67	*

SALG AV BILBENSIN (1000 TONN)

	1973	1974	1975	1976	1977	1978	1979
I ALT	1088.46	1012.91	1142.56	1227.36	1316.16	1348.13	1411.4
1. HALVÅR	503.27	458.5	529.99	571.21	604.88	631.37	670.37
2. HALVÅR	585.19	554.41	612.57	656.16	711.29	716.76	741.04
1. KVARTAL	226.51	202.32	237.61	256.71	270.03	286.6	310.58
2. KVARTAL	276.76	256.19	292.37	314.5	334.85	344.77	359.79
3. KVARTAL	319.24	301.48	335.22	351.72	382.58	386.65	392.27
4. KVARTAL	265.96	252.93	277.35	304.44	328.71	330.11	348.76
JANUAR	72.08	72.52	77.92	81.92	79.33	84.06	104.19
FEBRUAR	72.67	62.23	76.66	77.77	88.5	92.35	99.09
MARS	81.77	67.56	83.03	97.01	102.19	110.19	107.3
APRIL	85.47	81.77	93.24	97.9	101.45	99.9	111.3
MAI	91.17	86.43	96.2	98.12	109.96	119.36	120.25
JUNI	100.12	87.99	102.93	118.47	123.43	125.5	128.24
JULI	118.62	113.59	127.28	130.24	136.53	136.75	142.89
AUGUST	113.96	100.86	111.81	117.73	130.17	135.27	137.27
SEPTEMBER	86.65	87.02	96.13	103.75	115.88	114.63	112.11
OKTOBER	90.72	88.65	99.53	99.09	105.23	113.81	119.44
NOVEMBER	91.02	80.81	83.4	96.05	104.34	106.63	109.52
DESEMBER	84.21	83.47	94.42	109.3	119.14	109.67	119.81

	1980	1981	1982	1983	1984
I ALT	1390.98	1380.39	1405.18	1441.37	717.21
1. HALVÅR	650.9	640.99	659.71	686.79	717.21
2. HALVÅR	740.07	739.41	745.48	754.58	*
1. KVARTAL	297.55	291.12	300.44	314.2	332.04
2. KVARTAL	353.35	349.87	359.27	372.59	385.17
3. KVARTAL	391.02	391.68	393.24	402.63	*
4. KVARTAL	349.06	347.73	352.24	351.94	*
JANUAR	95.02	88.21	92.72	91.24	106.78
FEBRUAR	100.05	95.61	96.79	101.16	105.75
MARS	102.49	107.3	110.93	121.8	119.51
APRIL	117.29	114.92	125.87	112.85	118.84
MAI	113.52	105.52	101.23	125.58	127.5
JUNI	122.54	129.43	132.16	134.16	138.82
JULI	145.48	149.48	140.82	139.79	*
AUGUST	125.95	124.39	131.87	137.42	*
SEPTEMBER	119.58	117.81	120.55	125.43	*
OKTOBER	119.29	124.84	116.4	115.81	*
NOVEMBER	98.57	99.46	111.22	127.95	*
DESEMBER	131.2	123.43	124.62	108.19	*

SALG AV AUTODIESEL I 1000 TONN

	1973	1974	1975	1976	1977	1978	1979
I ALT	575.52	529.29	575.77	615.03	644.08	669.48	714.21
1.HALVÅR	263.52	247.51	276.06	294.73	308.93	321.87	338.22
2.HALVÅR	312.	281.78	299.71	320.3	335.15	347.6	375.99
1.KVARTAL	131.8	127.49	131.06	150.23	158.11	160.19	174.38
2.KVARTAL	131.72	120.02	145.	144.5	150.81	161.68	163.84
3.KVARTAL	138.36	134.96	145.5	151.64	161.35	164.59	177.62
4.KVARTAL	173.64	146.83	154.21	168.66	173.8	183.01	198.37
JANUAR	43.16	49.14	45.15	48.8	47.89	52.79	57.27
FEBRUAR	43.49	40.59	45.23	50.21	55.11	55.03	58.43
MARS	45.15	37.76	40.67	51.21	55.11	52.37	58.68
APRIL	37.85	35.69	47.39	43.82	42.33	49.38	43.99
MAI	47.56	41.67	47.31	47.06	49.72	52.37	58.27
JUNI	46.31	42.66	50.3	53.62	58.76	59.93	61.59
JULI	41.5	40.92	44.07	43.24	43.91	45.32	55.19
AUGUST	48.39	45.65	51.04	51.13	55.86	58.18	60.67
SEPTEMBER	48.47	48.39	50.38	57.27	61.59	61.09	61.75
OKTOBER	56.19	53.45	59.34	56.19	60.51	62.42	70.55
NOVEMBER	65.07	48.39	46.81	55.61	58.1	59.18	66.73
DESEMBER	52.37	44.99	48.06	56.85	55.19	61.42	61.09

	1980	1981	1982	1983	1984
I ALT	740.44	755.63	767.91	795.39	404.79
1.HALVÅR	356.65	361.8	372.01	374.5	404.79
2.HALVÅR	383.79	393.83	395.91	420.89	*
1.KVARTAL	174.55	191.07	179.61	171.89	204.51
2.KVARTAL	182.1	170.73	192.39	202.6	200.28
3.KVARTAL	182.02	188.08	190.9	204.35	*
4.KVARTAL	201.77	205.76	205.01	216.55	*
JANUAR	58.43	55.78	55.36	51.04	65.4
FEBRUAR	60.26	58.18	59.34	58.43	64.91
MARS	55.86	77.11	64.91	62.42	74.2
APRIL	54.61	49.8	73.29	59.01	55.28
MAI	55.36	56.36	47.81	67.89	70.55
JUNI	72.13	64.57	71.3	75.7	74.45
JULI	54.7	57.93	55.19	57.77	*
AUGUST	59.18	60.84	65.07	72.38	*
SEPTEMBER	68.14	69.3	70.63	74.2	*
OKTOBER	71.96	73.7	67.98	71.71	*
NOVEMBER	60.92	62.17	68.97	78.1	*
DESEMBER	68.89	69.89	68.06	66.73	*

SALG AV MARINE GASSOLJE UTENOM BUNKERS I 1000 TONN

	1973	1974	1975	1976	1977	1978	1979
I ALT	597.77	633.87	731.31	741.11	872.66	921.88	920.97
1. HALVÅR	291.99	279.21	323.28	360.72	419.4	436.33	453.93
2. HALVÅR	305.77	354.66	408.03	380.39	453.26	485.55	467.04
1. KVARTAL	146.08	145.25	146.66	182.27	214.89	219.04	232.65
2. KVARTAL	145.91	133.96	176.62	178.45	204.51	217.29	221.28
3. KVARTAL	156.21	172.31	208.91	187.83	244.68	251.32	233.31
4. KVARTAL	149.57	182.35	199.12	192.56	208.58	234.23	233.73
JANUAR	37.43	41.17	48.89	52.04	67.89	69.14	78.27
FEBRUAR	55.03	46.89	44.99	58.27	71.79	65.65	75.94
MARS	53.62	57.19	52.79	71.96	75.2	84.24	78.43
APRIL	42.25	40.25	58.6	53.12	67.15	64.24	72.46
MAI	40.75	49.72	65.57	66.4	65.98	76.36	74.12
JUNI	62.91	43.99	52.46	58.93	71.38	76.69	74.7
JULI	51.29	53.29	64.49	54.36	65.24	70.88	71.46
AUGUST	52.87	54.7	62.66	69.64	87.73	78.27	79.68
SEPTEMBER	52.04	64.32	81.75	63.83	91.71	102.17	82.17
OKTOBER	49.14	66.15	78.52	70.38	82.58	102.67	88.81
NOVEMBER	56.77	63.25	73.62	70.05	70.55	70.47	77.6
DESEMBER	43.66	52.95	46.98	52.12	55.44	61.09	67.31

	1980	1981	1982	1983	1984
I ALT	844.69	836.06	900.3	977.16	501.49
1. HALVÅR	428.11	406.2	441.39	464.05	501.49
2. HALVÅR	416.58	429.86	458.91	513.11	*
1. KVARTAL	216.8	214.22	219.87	221.86	231.74
2. KVARTAL	211.32	191.98	221.53	242.19	269.75
3. KVARTAL	212.4	223.35	239.79	277.88	*
4. KVARTAL	204.18	206.5	219.12	235.22	*
JANUAR	66.15	62.	64.49	67.89	68.31
FEBRUAR	78.77	68.81	67.73	66.57	74.12
MARS	71.88	83.41	87.65	87.4	89.31
APRIL	75.7	61.25	71.55	79.35	89.56
MAI	62.08	60.34	76.03	78.02	88.56
JUNI	73.54	70.38	73.95	84.83	91.63
JULI	62.75	59.93	79.76	78.77	*
AUGUST	70.47	79.68	77.6	110.89	*
SEPTEMBER	79.18	83.75	82.42	88.23	*
OKTOBER	80.68	75.86	83.58	80.51	*
NOVEMBER	58.76	63.91	72.54	88.23	*
DESEMBER	64.74	66.73	63.	66.48	*

SALG AV MARINE DIESEL UTENOM BUNKERS I 1000 TONN

	1973	1974	1975	1976	1977	1978	1979
I ALT	191.76	151.21	176.37	168.72	167.79	169.23	183.6
1. HALVAR	84.23	74.12	81.77	79.64	85.08	81.43	95.79
2. HALVAR	107.52	77.09	94.6	89.08	82.7	87.8	87.8
1. KVARTAL	39.01	40.88	39.52	41.99	46.15	39.52	47.77
2. KVARTAL	45.22	33.23	42.24	37.65	38.93	41.9	48.02
3. KVARTAL	56.18	38.59	48.02	44.54	38.25	43.86	42.58
4. KVARTAL	51.34	38.5	46.58	44.54	44.45	43.94	45.22
JANUAR	13.69	13.77	13.6	12.49	14.19	13.09	14.79
FEBRUAR	11.31	15.3	13.69	13.86	14.87	11.99	17.34
MARS	14.02	11.81	12.24	15.64	17.08	14.45	15.64
APRIL	11.73	11.14	14.96	12.24	13.43	12.41	15.73
MAI	18.44	11.99	13.69	13.34	14.28	15.73	16.06
JUNI	15.04	10.11	13.6	12.07	11.22	13.77	16.24
JULI	19.63	13.6	15.73	12.92	11.81	12.66	16.83
AUGUST	17.59	13.09	14.96	15.56	13.09	14.62	13.01
SEPTEMBER	18.96	11.9	17.34	16.06	13.34	16.57	12.75
OKTOBER	16.15	12.15	16.66	15.98	15.81	19.55	15.98
NOVEMBER	19.8	13.26	15.21	13.26	13.86	13.69	12.41
DESEMBER	15.39	13.09	14.71	15.3	14.79	10.71	16.83

	1980	1981	1982	1983	1984
I ALT	133.87	109.14	71.4	47.77	22.1
1. HALVAR	76.5	63.24	37.91	26.09	22.1
2. HALVAR	57.37	45.9	33.49	21.67	*
1. KVARTAL	38.08	40.29	19.29	14.53	10.62
2. KVARTAL	38.42	22.95	18.61	11.56	11.47
3. KVARTAL	32.38	26.09	17.17	11.13	*
4. KVARTAL	24.99	19.8	16.32	10.54	*
JANUAR	10.88	9.01	7.48	4.34	3.4
FEBRUAR	13.6	9.86	6.12	5.01	4.34
MARS	13.6	21.42	5.69	5.19	2.89
APRIL	14.62	6.37	6.37	3.74	5.1
MAI	12.24	8.76	4.93	3.23	3.65
JUNI	11.56	7.82	7.31	4.59	2.72
JULI	9.6	6.46	6.37	3.82	*
AUGUST	12.58	11.05	5.52	3.48	*
SEPTEMBER	10.2	8.59	5.27	3.82	*
OKTOBER	9.86	7.22	5.78	3.74	*
NOVEMBER	7.9	6.97	5.1	3.23	*
DESEMBER	7.22	5.61	5.44	3.57	*

SALG AV SIVIL OG MILITAER JETPARAFIN I 1000 TONN

	1973	1974	1975	1976	1977	1978	1979
I ALT	188.81	177.99	174.43	193.15	228.86	258.49	276.89
1. HALVÅR	87.61	84.29	82.48	89.82	106.41	123.71	132.96
2. HALVÅR	101.2	93.69	91.96	103.33	122.45	134.77	143.94
1. KVARTAL	39.58	38.39	39.97	43.45	50.24	57.91	62.65
2. KVARTAL	48.03	45.9	42.5	46.37	56.17	65.81	70.31
3. KVARTAL	56.17	50.72	49.3	53.4	64.54	72.68	78.45
4. KVARTAL	45.03	42.98	42.66	49.93	57.91	62.09	65.49
JANUAR	13.43	13.51	14.06	13.82	17.54	19.51	21.09
FEBRUAR	12.8	12.01	12.48	13.11	15.01	18.33	19.83
MARS	13.35	12.88	13.43	16.51	17.7	20.07	21.72
APRIL	14.38	13.51	12.88	14.77	17.38	19.83	21.41
MAI	15.4	15.48	13.35	13.98	17.38	21.25	22.51
JUNI	18.25	16.91	16.27	17.62	21.41	24.73	26.39
JULI	19.12	16.75	16.83	19.04	21.49	24.88	26.39
AUGUST	20.3	17.46	17.14	17.85	22.51	24.96	26.46
SEPTEMBER	16.75	16.51	15.33	16.51	20.54	22.83	25.6
OKTOBER	16.43	15.96	15.64	16.59	20.14	22.12	23.86
NOVEMBER	14.3	13.59	13.27	17.62	18.01	19.99	21.72
DESEMBER	14.3	13.43	13.75	15.72	19.75	19.99	19.91

	1980	1981	1982	1983	1984
I ALT	303.2	281.79	287.56	312.92	157.53
1. HALVÅR	145.91	139.83	136.59	146.78	157.53
2. HALVÅR	157.29	141.96	150.97	166.14	*
1. KVARTAL	62.96	62.88	67.39	68.65	76.31
2. KVARTAL	82.95	76.95	69.2	78.13	81.21
3. KVARTAL	75.13	76.16	80.18	84.21	*
4. KVARTAL	82.16	65.81	70.78	81.92	*
JANUAR	20.46	22.2	22.12	22.28	25.75
FEBRUAR	20.22	18.88	20.93	22.28	23.3
MARS	22.28	21.8	24.33	24.09	27.25
APRIL	27.33	21.88	20.22	23.78	24.96
MAI	26.78	28.68	22.83	27.18	27.1
JUNI	28.83	26.39	26.15	27.18	29.15
JULI	25.6	25.91	27.41	29.55	*
AUGUST	25.91	26.23	24.81	27.97	*
SEPTEMBER	23.62	24.02	27.97	26.7	*
OKTOBER	21.57	23.46	25.67	26.39	*
NOVEMBER	21.09	20.38	22.91	31.76	*
DESEMBER	39.5	21.96	22.2	23.78	*

SALG AV JETBENSIN OG FLYBENSIN I 1000 TONN

	1973	1974	1975	1976	1977	1978	1979
I ALT	95.02	84.47	90.86	100.1	103.41	105.18	104.57
1.HALVAR	44.97	33.34	48.28	56.21	54.59	61.14	60.29
2.HALVAR	50.05	51.13	42.58	43.89	48.82	44.04	44.27
1.KVARTAL	15.17	13.01	22.1	31.18	33.88	40.04	36.27
2.KVARTAL	29.8	20.33	26.18	25.02	20.71	21.1	24.02
3.KVARTAL	23.95	31.72	24.02	25.1	28.8	18.71	19.4
4.KVARTAL	26.1	19.4	18.56	18.79	20.02	25.33	24.87
JANUAR	5.16	4.23	9.24	8.47	22.02	15.94	17.71
FEBRUAR	0.85	8.62	3.31	7.7	3.62	7.7	8.85
MARS	9.16	0.15	9.55	15.01	8.24	16.4	9.7
APRIL	14.71	10.09	16.71	5.08	7.08	4.16	11.4
MAI	4.23	0.54	0.85	5.62	7.85	0.77	3.16
JUNI	10.86	9.7	8.62	14.32	5.77	16.17	9.47
JULI	9.24	7.08	9.16	2.69	7.55	9.16	4.08
AUGUST	8.08	8.62	1.39	10.63	7.7	5.54	7.16
SEPTEMBER	6.62	16.02	13.47	11.78	13.55	4.	8.16
OKTOBER	9.09	7.55	3.16	4.77	0.62	6.16	3.62
NOVEMBER	7.01	8.01	8.47	0.38	0.54	4.93	14.09
DESEMBER	10.01	3.85	6.93	13.63	18.86	14.24	7.16

	1980	1981	1982	1983	1984
I ALT	83.93	94.79	87.93	87.78	55.29
1.HALVAR	52.36	52.36	41.43	44.89	55.29
2.HALVAR	31.57	42.43	46.51	42.89	*
1.KVARTAL	21.56	34.96	20.02	12.78	24.18
2.KVARTAL	30.8	17.4	21.41	32.11	31.11
3.KVARTAL	16.48	11.01	15.94	18.48	*
4.KVARTAL	15.09	31.42	30.57	24.41	*
JANUAR	13.71	18.63	0.23	2.23	0.38
FEBRUAR	7.55	6.7	7.93	9.01	11.63
MARS	0.31	9.62	11.86	1.54	12.17
APRIL	12.78	0.54	5.31	9.55	17.09
MAI	3.62	0.62	11.09	13.17	3.
JUNI	14.4	16.25	5.	9.39	11.01
JULI	0.77	0.69	0.69	0.46	*
AUGUST	0.77	7.16	13.94	10.86	*
SEPTEMBER	14.94	3.16	1.31	7.16	*
OKTOBER	14.17	10.55	10.55	4.16	*
NOVEMBER	0.54	0.38	7.78	7.08	*
DESEMBER	0.38	20.48	12.24	13.17	*

SALG AV NAFTA OG EKSTRAKSJONSBENSIN I 1000 TONN

	1973	1974	1975	1976	1977	1978	1979
I ALT	319.97	334.88	278.74	217.35	243.04	210.7	80.08
1. HALVÅR	125.72	196.56	173.25	128.52	140.21	132.16	62.02
2. HALVÅR	194.25	138.32	105.49	88.83	102.83	78.54	18.06
1. KVARTAL	79.1	67.34	87.01	88.41	86.24	40.39	42.84
2. KVARTAL	46.62	129.22	86.24	40.11	53.97	91.77	19.18
3. KVARTAL	72.66	30.94	22.61	43.68	41.37	31.92	14.07
4. KVARTAL	121.59	107.38	82.88	45.15	61.46	46.62	3.99
JANUAR	25.48	34.58	13.3	11.83	21.91	12.39	26.39
FEBRUAR	30.31	19.53	36.47	37.45	19.53	12.11	2.17
MARS	23.31	13.23	37.24	39.13	44.8	15.89	14.28
APRIL	17.15	55.37	11.76	27.93	22.05	34.79	1.33
MAI	13.58	7.7	56.98	9.73	21.07	36.26	17.36
JUNI	15.89	66.15	17.5	2.45	10.85	20.72	0.49
JULI	6.44	3.29	10.01	17.99	1.12	19.11	0.98
AUGUST	41.72	9.24	10.57	2.94	21.98	7.14	11.97
SEPTEMBER	24.5	18.41	2.03	22.75	18.27	5.67	1.12
OKTOBER	14.14	12.81	3.43	2.03	3.22	21.7	1.26
NOVEMBER	18.48	40.25	52.99	15.12	21.63	13.02	1.61
DESEMBER	88.97	54.32	26.46	28.	36.61	11.9	1.12

	1980	1981	1982	1983	1984
I ALT	78.4	40.95	7.91	11.41	2.24
1. HALVÅR	47.46	34.86	5.11	9.1	2.24
2. HALVÅR	30.94	6.09	2.8	2.31	*
1. KVARTAL	4.97	15.33	3.29	7.91	1.33
2. KVARTAL	42.49	19.53	1.82	1.19	0.91
3. KVARTAL	10.08	2.03	0.98	0.77	*
4. KVARTAL	20.86	4.06	1.82	1.54	*
JANUAR	2.8	1.75	0.91	0.7	0.49
FEBRUAR	1.19	0.91	1.61	6.72	0.35
MARS	0.98	12.67	0.77	0.49	0.49
APRIL	6.86	18.2	0.56	0.56	0.14
MAI	30.24	0.35	0.42	0.35	0.56
JUNI	5.39	0.98	0.84	0.28	0.21
JULI	0.35	0.42	0.28	0.14	*
AUGUST	1.61	1.12	0.35	0.35	*
SEPTEMBER	8.12	0.49	0.35	0.28	*
OKTOBER	18.48	1.05	0.28	0.63	*
NOVEMBER	1.4	1.4	0.91	0.49	*
DESEMBER	0.98	1.61	0.63	0.42	*

SALG AV LPG I 1000 TONN

	1973	1974	1975	1976	1977	1978	1979
I ALT	28.62	27.77	28.99	34.34	36.57	33.71	35.35
1.HALVÅR	13.73	12.61	14.1	16.64	18.76	16.54	16.32
2.HALVÅR	14.89	15.16	14.89	17.7	17.81	17.17	19.03
1.KVARTAL	7.53	6.41	6.52	8.53	9.49	8.43	8.64
2.KVARTAL	6.2	6.2	7.58	8.11	9.27	8.11	7.68
3.KVARTAL	7.53	7.68	7.42	8.27	8.69	8.	8.9
4.KVARTAL	7.37	7.47	7.47	9.43	9.12	9.17	10.12
JANUAR	2.33	2.33	2.12	2.6	2.76	3.02	2.76
FEBRUAR	2.01	1.96	2.28	3.02	3.23	2.7	2.97
MARS	3.18	2.12	2.12	2.91	3.5	2.7	2.91
APRIL	1.85	2.12	2.33	2.6	2.7	2.81	2.49
MAI	1.96	2.01	2.38	2.65	3.02	2.49	2.44
JUNI	2.38	2.07	2.86	2.86	3.55	2.81	2.76
JULI	2.7	2.49	2.28	2.65	2.6	2.28	2.7
AUGUST	2.91	2.54	2.54	2.76	3.07	3.02	3.02
SEPTEMBER	1.91	2.65	2.6	2.86	3.02	2.7	3.18
OKTOBER	2.76	2.54	2.49	2.6	3.02	3.39	3.6
NOVEMBER	2.07	2.6	2.76	3.44	3.34	5.09	3.82
DESEMBER	2.54	2.33	2.23	3.39	2.76	0.69	2.7

	1980	1981	1982	1983	1984
I ALT	37.36	35.4	35.35	35.67	18.44
1.HALVÅR	19.29	16.64	17.54	17.75	18.44
2.HALVÅR	18.07	18.76	17.81	17.91	*
1.KVARTAL	10.71	8.85	9.54	9.27	10.33
2.KVARTAL	8.59	7.79	8.	8.48	8.11
3.KVARTAL	9.01	9.7	8.59	8.32	*
4.KVARTAL	9.06	9.06	9.22	9.59	*
JANUAR	3.39	2.65	3.07	3.29	3.44
FEBRUAR	3.44	3.29	3.07	2.97	3.5
MARS	3.87	2.91	3.39	3.02	3.39
APRIL	2.54	2.54	2.6	2.54	2.49
MAI	2.76	2.6	1.96	2.81	2.7
JUNI	3.29	2.65	3.44	3.13	2.91
JULI	2.6	3.23	2.54	2.28	*
AUGUST	2.97	3.18	2.91	2.97	*
SEPTEMBER	3.44	3.29	3.13	3.07	*
OKTOBER	3.13	2.91	3.02	2.91	*
NOVEMBER	2.86	3.13	3.13	3.71	*
DESEMBER	3.07	3.02	3.07	2.97	*

IMPORT AV LPG/NGL. 1000 T

	1973	1974	1975	1976	1977	1978	1979	1980	1981	1982	1983
I ALT	9.6	9.6	10.8	10.8	52.8	325.2	716.4	810.0	776.7	836.9	836.5
1. HALVAR	4.8	4.8	5.4	5.4	26.4	162.6	358.2	413.0	378.0	402.4	400.6
2. HALVAR	4.8	4.8	5.4	5.4	26.4	162.6	358.2	397.0	398.7	434.5	435.9
1. KVARTAL	2.4	2.4	2.7	2.7	13.2	81.3	179.1	215.3	165.2	202.6	202.5
2. KVARTAL	2.4	2.4	2.7	2.7	13.2	81.3	179.1	197.7	212.8	199.8	198.1
3. KVARTAL	2.4	2.4	2.7	2.7	13.2	81.3	179.1	186.1	200.7	228.4	213.9
4. KVARTAL	2.4	2.4	2.7	2.7	13.2	81.3	179.1	210.9	198.0	206.1	222.0
JANUAR	0.8	0.8	0.9	0.9	4.4	27.1	59.7	90.0	63.0	80.8	76.3
FEBRUAR	0.8	0.8	0.9	0.9	4.4	27.1	59.7	35.9	35.2	49.2	60.8
MARS	0.8	0.8	0.9	0.9	4.4	27.1	59.7	89.4	67.0	72.6	65.4
APRIL	0.8	0.8	0.9	0.9	4.4	27.1	59.7	61.0	63.4	81.3	63.0
MAI	0.8	0.8	0.9	0.9	4.4	27.1	59.7	65.1	105.2	45.2	67.8
JUNI	0.8	0.8	0.9	0.9	4.4	27.1	59.7	71.6	44.2	73.3	67.3
JULI	0.8	0.8	0.9	0.9	4.4	27.1	59.7	57.4	107.3	86.8	93.6
AUGUST	0.8	0.8	0.9	0.9	4.4	27.1	59.7	60.6	44.9	57.5	64.7
SEPTEMBER	0.8	0.8	0.9	0.9	4.4	27.1	59.7	68.1	48.5	84.1	55.6
OKTOBER	0.8	0.8	0.9	0.9	4.4	27.1	59.7	51.7	72.9	60.6	45.7
NOVEMBER	0.8	0.8	0.9	0.9	4.4	27.1	59.7	97.6	43.6	74.4	82.1
DESEMBER	0.8	0.8	0.9	0.9	4.4	27.1	59.7	61.6	81.5	71.1	94.2

FAST BRENSSEL

FORBRUK AV KULL OG KOKS TIL BRENSSEL. 1000 T

	1973	1974	1975	1976	1977	1978	1979	1980	1981	1982	1983
I ALT	136.7	116.6	102.9	110.2	89.9	91.6	116.7	133.5	217.1	319.7	308.4
1. HALVÅR	72.0	63.0	59.0	61.0	51.0	50.0	63.0	71.0	113.0	165.0	158.0
2. HALVÅR	64.7	53.6	43.9	49.2	38.9	41.6	53.7	62.5	104.1	154.7	150.4
1. KVARTAL	44.0	40.0	36.0	39.0	31.0	31.0	37.0	42.0	62.0	88.0	85.0
2. KVARTAL	28.0	23.0	23.0	22.0	20.0	19.0	26.0	29.0	51.0	77.0	73.0
3. KVARTAL	18.7	15.6	11.9	15.2	12.9	14.6	20.7	24.5	45.1	70.7	67.4
4. KVARTAL	46.0	38.0	32.0	34.0	26.0	27.0	33.0	38.0	59.0	84.0	83.0
JANUAR	15.0	14.0	12.0	14.0	11.0	10.0	14.0	15.0	21.0	31.0	28.0
FEBRUAR	15.0	13.0	12.0	12.0	11.0	11.0	12.0	14.0	21.0	29.0	29.0
MARS	14.0	13.0	12.0	13.0	9.0	10.0	11.0	13.0	20.0	28.0	28.0
APRIL	13.0	10.0	10.0	10.0	9.0	8.0	10.0	11.0	18.0	27.0	26.0
MAI	9.0	8.0	7.0	7.0	6.0	6.0	9.0	10.0	17.0	26.0	24.0
JUNI	6.0	5.0	6.0	5.0	5.0	5.0	7.0	8.0	16.0	24.0	23.0
JULI	3.7	3.6	2.9	3.2	2.9	3.6	5.7	7.5	14.1	22.7	21.4
AUGUST	6.0	5.0	3.0	4.0	4.0	5.0	7.0	8.0	15.0	23.0	22.0
SEPTEMBER	9.0	7.0	6.0	8.0	6.0	6.0	8.0	9.0	16.0	25.0	24.0
OKTOBER	13.0	11.0	9.0	9.0	7.0	7.0	10.0	12.0	18.0	27.0	26.0
NOVEMBER	16.0	13.0	11.0	11.0	9.0	8.0	11.0	13.0	19.0	28.0	28.0
DESEMBER	17.0	14.0	12.0	14.0	10.0	12.0	12.0	13.0	22.0	29.0	29.0

FORBRUK AV VED ETC. TIL BRENSSEL. 1000 T.O.E

	1973	1974	1975	1976	1977	1978	1979	1980	1981	1982	1983
I ALT	387.5	390.6	410.6	424.6	450.2	472.4	563.2	585.9	676.6	692.6	706.6
1. HALVÅR	201.0	207.0	233.0	233.0	257.0	258.0	317.0	328.0	367.0	394.0	390.0
2. HALVÅR	186.5	183.6	177.6	191.6	193.2	214.4	246.2	257.9	309.6	298.6	316.6
1. KVARTAL	119.0	131.0	143.0	151.0	163.0	169.0	207.0	225.0	233.0	249.0	245.0
2. KVARTAL	82.0	76.0	90.0	82.0	94.0	89.0	110.0	103.0	134.0	145.0	145.0
3. KVARTAL	60.5	56.6	54.6	58.6	63.2	65.4	74.2	69.9	91.6	93.6	96.6
4. KVARTAL	126.0	127.0	123.0	133.0	130.0	149.0	172.0	188.0	218.0	205.0	220.0
JANUAR	41.0	45.0	48.0	55.0	59.0	56.0	79.0	80.0	82.0	99.0	80.0
FEBRUAR	41.0	43.0	48.0	47.0	56.0	60.0	68.0	76.0	75.0	79.0	87.0
MARS	37.0	43.0	47.0	49.0	48.0	53.0	60.0	69.0	76.0	71.0	78.0
APRIL	37.0	33.0	40.0	38.0	44.0	43.0	49.0	49.0	59.0	62.0	63.0
MAI	27.0	25.0	28.0	25.0	29.0	28.0	39.0	34.0	38.0	48.0	46.0
JUNI	18.0	18.0	22.0	19.0	21.0	18.0	22.0	20.0	37.0	35.0	36.0
JULI	14.5	14.6	14.6	14.6	15.2	15.4	17.2	17.9	24.6	24.6	24.6
AUGUST	19.0	18.0	15.0	15.0	19.0	19.0	24.0	21.0	31.0	28.0	30.0
SEPTEMBER	27.0	24.0	25.0	29.0	29.0	31.0	33.0	31.0	36.0	41.0	42.0
OKTOBER	37.0	38.0	34.0	35.0	34.0	38.0	47.0	52.0	56.0	56.0	59.0
NOVEMBER	43.0	43.0	42.0	43.0	45.0	43.0	57.0	67.0	67.0	68.0	76.0
DESEMBER	46.0	46.0	47.0	55.0	51.0	68.0	68.0	69.0	95.0	81.0	85.0

NETTOIMPORT AV KULL. 1000 T

	1973	1974	1975	1976	1977	1978	1979	1980	1981	1982	1983
I ALT	334.8	493.2	426.0	357.6	255.6	373.2	609.6	649.2	608.7	708.8	544.4
1.HALVÅR	167.4	246.6	213.0	178.8	127.8	186.6	304.8	401.9	308.1	363.9	292.1
2.HALVÅR	167.4	246.6	213.0	178.8	127.8	186.6	304.8	247.3	300.6	344.9	252.3
1.KVARTAL	83.7	123.3	106.5	89.4	63.9	93.3	152.4	213.8	100.4	208.0	141.2
2.KVARTAL	83.7	123.3	106.5	89.4	63.9	93.3	152.4	188.1	207.7	155.9	150.9
3.KVARTAL	83.7	123.3	106.5	89.4	63.9	93.3	152.4	156.3	180.1	142.1	128.9
4.KVARTAL	83.7	123.3	106.5	89.4	63.9	93.3	152.4	91.0	120.5	202.8	123.4
JANUAR	27.9	41.1	35.5	29.8	21.3	31.1	50.8	144.9	30.0	92.6	34.4
FEBRUAR	27.9	41.1	35.5	29.8	21.3	31.1	50.8	26.0	26.9	81.0	51.8
MARS	27.9	41.1	35.5	29.8	21.3	31.1	50.8	42.9	43.5	34.4	55.0
APRIL	27.9	41.1	35.5	29.8	21.3	31.1	50.8	45.4	69.0	28.5	61.9
MAI	27.9	41.1	35.5	29.8	21.3	31.1	50.8	100.9	87.3	35.5	54.2
JUNI	27.9	41.1	35.5	29.8	21.3	31.1	50.8	41.8	51.4	91.9	34.8
JULI	27.9	41.1	35.5	29.8	21.3	31.1	50.8	67.9	53.3	101.4	40.9
AUGUST	27.9	41.1	35.5	29.8	21.3	31.1	50.8	76.4	1.5	27.8	43.4
SEPTEMBER	27.9	41.1	35.5	29.8	21.3	31.1	50.8	12.0	125.3	12.9	44.6
OKTOBER	27.9	41.1	35.5	29.8	21.3	31.1	50.8	22.3	7.5	48.8	31.6
NOVEMBER	27.9	41.1	35.5	29.8	21.3	31.1	50.8	14.5	77.4	38.4	54.3
DESEMBER	27.9	41.1	35.5	29.8	21.3	31.1	50.8	54.2	35.6	115.6	37.5

NETTOIMPORT AV KOKS. 1000 T

	1973	1974	1975	1976	1977	1978	1979	1980	1981	1982	1983
I ALT	525.6	634.8	632.4	649.2	426.0	363.6	596.4	495.7	384.5	375.2	360.7
1.HALVÅR	262.8	317.4	316.2	324.6	213.0	181.8	298.2	317.6	193.8	219.4	172.7
2.HALVÅR	262.8	317.4	316.2	324.6	213.0	181.8	298.2	178.1	190.7	155.8	188.0
1.KVARTAL	131.4	158.7	158.1	162.3	106.5	90.9	149.1	164.2	96.3	96.9	68.2
2.KVARTAL	131.4	158.7	158.1	162.3	106.5	90.9	149.1	153.4	97.5	122.5	104.5
3.KVARTAL	131.4	158.7	158.1	162.3	106.5	90.9	149.1	80.8	96.2	108.3	116.1
4.KVARTAL	131.4	158.7	158.1	162.3	106.5	90.9	149.1	97.3	94.5	47.5	71.9
JANUAR	43.8	52.9	52.7	54.1	35.5	30.3	49.7	70.2	27.7	27.4	0.1
FEBRUAR	43.8	52.9	52.7	54.1	35.5	30.3	49.7	52.6	21.1	35.0	25.5
MARS	43.8	52.9	52.7	54.1	35.5	30.3	49.7	41.4	47.5	34.5	42.6
APRIL	43.8	52.9	52.7	54.1	35.5	30.3	49.7	69.3	22.4	40.6	32.0
MAI	43.8	52.9	52.7	54.1	35.5	30.3	49.7	43.1	41.6	34.2	40.4
JUNI	43.8	52.9	52.7	54.1	35.5	30.3	49.7	41.0	33.5	47.7	32.1
JULI	43.8	52.9	52.7	54.1	35.5	30.3	49.7	36.0	23.7	48.6	31.5
AUGUST	43.8	52.9	52.7	54.1	35.5	30.3	49.7	22.8	36.8	10.3	49.8
SEPTEMBER	43.8	52.9	52.7	54.1	35.5	30.3	49.7	22.0	35.7	49.4	34.8
OKTOBER	43.8	52.9	52.7	54.1	35.5	30.3	49.7	34.9	35.7	23.4	10.6
NOVEMBER	43.8	52.9	52.7	54.1	35.5	30.3	49.7	30.1	17.7	26.6	48.0
DESEMBER	43.8	52.9	52.7	54.1	35.5	30.3	49.7	32.3	41.1	-2.5	13.3

NETTOIMPORT AV PETROLKOKS. 1000 T

	1973	1974	1975	1976	1977	1978	1979	1980	1981	1982	1983
I ALT	320.4	344.4	301.2	214.8	222.0	206.4	156.0	209.3	175.0	127.2	258.0
1. HALVÅR	160.2	172.2	150.6	107.4	111.0	103.2	78.0	95.5	100.4	51.5	155.5
2. HALVÅR	160.2	172.2	150.6	107.4	111.0	103.2	78.0	113.8	74.6	75.7	102.5
1. KVARTAL	80.1	86.1	75.3	53.7	55.5	51.6	39.0	51.4	49.4	22.7	83.1
2. KVARTAL	80.1	86.1	75.3	53.7	55.5	51.6	39.0	44.1	51.0	28.8	72.4
3. KVARTAL	80.1	86.1	75.3	53.7	55.5	51.6	39.0	65.2	44.2	34.1	42.7
4. KVARTAL	80.1	86.1	75.3	53.7	55.5	51.6	39.0	48.6	30.4	41.6	59.8
JANUAR	26.7	28.7	25.1	17.9	18.5	17.2	13.0	13.1	17.0	0.8	8.7
FEBRUAR	26.7	28.7	25.1	17.9	18.5	17.2	13.0	19.5	11.1	13.9	42.2
MARS	26.7	28.7	25.1	17.9	18.5	17.2	13.0	18.8	21.3	8.0	32.2
APRIL	26.7	28.7	25.1	17.9	18.5	17.2	13.0	15.9	17.0	2.2	4.4
MAI	26.7	28.7	25.1	17.9	18.5	17.2	13.0	25.6	13.5	3.5	55.8
JUNI	26.7	28.7	25.1	17.9	18.5	17.2	13.0	2.6	20.5	23.1	12.2
JULI	26.7	28.7	25.1	17.9	18.5	17.2	13.0	45.2	-2.1	5.1	23.2
AUGUST	26.7	28.7	25.1	17.9	18.5	17.2	13.0	2.2	24.4	4.3	5.4
SEPTEMBER	26.7	28.7	25.1	17.9	18.5	17.2	13.0	17.8	21.9	24.7	14.1
OKTOBER	26.7	28.7	25.1	17.9	18.5	17.2	13.0	36.0	4.6	-0.7	25.8
NOVEMBER	26.7	28.7	25.1	17.9	18.5	17.2	13.0	20.1	-4.5	28.7	27.0
DESEMBER	26.7	28.7	25.1	17.9	18.5	17.2	13.0	-7.5	30.3	13.6	7.0

PRODUKSJON AV KULL. 1000 T

	1973	1974	1975	1976	1977	1978	1979	1980	1981	1982	1983
I ALT	414.7	436.1	422.5	525.1	437.2	402.2	282.2	283.5	409.6	436.0	477.9
1. HALVÅR	273.7	253.3	246.1	278.2	289.1	281.9	173.5	173.2	231.7	234.4	272.3
2. HALVÅR	141.0	182.8	176.4	246.9	148.1	120.4	108.8	110.3	177.9	201.6	205.6
1. KVARTAL	146.6	134.0	126.9	153.7	166.2	153.8	95.5	99.1	129.3	127.7	145.7
2. KVARTAL	127.1	119.3	119.1	124.5	122.9	128.0	77.9	74.1	102.4	106.7	126.6
3. KVARTAL	56.5	62.0	57.7	115.8	33.8	32.0	18.3	20.9	48.5	74.7	76.6
4. KVARTAL	84.5	120.8	118.7	131.1	114.3	88.4	90.5	89.4	129.4	126.9	129.0
JANUAR	48.9	45.0	47.4	46.1	49.3	47.9	29.5	32.1	45.6	36.3	37.7
FEBRUAR	44.4	41.2	42.5	50.8	55.3	52.8	30.2	33.9	38.6	40.3	51.1
MARS	53.3	47.8	37.0	56.7	61.5	53.2	35.9	33.1	45.1	51.1	56.9
APRIL	45.5	46.9	54.7	49.5	51.5	60.3	30.5	27.8	39.0	37.7	44.2
MAI	48.1	48.1	41.8	42.7	47.3	45.4	32.9	30.7	38.3	35.6	47.0
JUNI	33.5	24.3	22.7	32.4	24.1	22.3	14.5	15.6	25.2	33.4	35.4
JULI	18.2	20.7	13.2	23.5	5.4	5.3	0.3	1.4	10.1	28.2	17.7
AUGUST	18.9	18.7	10.8	42.9	7.1	4.1	1.6	1.7	13.5	15.2	15.2
SEPTEMBER	19.4	22.6	33.6	49.5	21.3	22.6	16.3	17.8	24.9	31.3	43.7
OKTOBER	25.3	39.1	40.3	40.4	34.7	29.0	32.8	30.0	47.4	50.4	47.7
NOVEMBER	29.7	44.2	41.9	43.5	43.3	36.2	35.0	32.0	42.7	43.4	45.2
DESEMBER	29.5	37.5	36.6	47.1	36.4	23.1	22.7	27.4	39.3	33.0	36.1

PRODUKSJON AV KOKS. 1000 T

	1973	1974	1975	1976	1977	1978	1979	1980	1981	1982	1983
I ALT	320.1	315.3	260.1	286.8	317.4	308.9	336.6	343.9	340.8	332.6	305.4
1. HALVÅR	157.1	161.6	153.9	130.0	162.7	149.8	166.6	175.1	167.4	167.1	162.5
2. HALVÅR	163.0	153.7	106.2	156.8	154.7	159.1	170.0	168.8	173.4	165.5	142.9
1. KVARTAL	76.7	79.7	75.0	74.5	82.3	70.0	81.6	87.7	79.5	80.7	72.5
2. KVARTAL	80.4	81.9	78.9	55.5	80.4	79.8	85.0	87.4	87.9	86.4	90.0
3. KVARTAL	81.5	76.7	61.4	76.7	79.2	82.3	83.9	83.0	87.8	85.4	68.4
4. KVARTAL	81.5	77.0	44.8	80.1	75.5	76.8	86.1	85.8	85.6	80.1	74.5
JANUAR	26.3	28.8	22.1	24.4	26.4	23.5	27.0	30.0	27.1	27.2	24.6
FEBRUAR	23.8	23.1	24.1	23.4	22.0	22.6	26.0	26.9	24.5	24.8	21.7
MARS	26.6	27.8	28.8	26.7	33.9	23.9	28.6	30.8	27.9	28.7	26.2
APRIL	25.9	26.2	28.2	24.3	25.5	25.8	28.6	29.2	28.3	28.2	27.4
MAI	28.1	29.0	25.8	16.3	24.3	28.4	28.7	30.1	29.8	29.6	29.0
JUNI	26.4	26.7	24.9	14.9	30.6	25.6	27.7	28.1	29.8	28.6	33.6
JULI	28.1	24.5	22.4	20.4	26.8	26.8	27.0	29.3	30.5	30.5	25.5
AUGUST	26.2	29.9	20.8	27.8	27.7	26.4	28.9	26.2	29.2	28.6	23.1
SEPTEMBER	27.2	22.3	18.2	28.5	24.7	29.1	28.0	27.5	28.1	26.3	19.8
OKTOBER	28.2	25.5	13.0	27.4	21.3	26.3	28.9	28.8	28.8	28.8	25.7
NOVEMBER	25.1	25.6	12.1	27.1	24.7	26.4	27.2	27.8	28.4	25.3	23.4
DESEMBER	28.2	25.9	19.7	25.6	29.5	24.1	30.0	29.2	28.4	26.0	25.4

PRODUKSJON AV PETROLKOKS. 1000 T

	1973	1974	1975	1976	1977	1978	1979	1980	1981	1982	1983
I ALT	0.0	0.0	30.0	97.2	129.6	123.6	181.2	99.6	165.6	170.7	164.5
1. HALVÅR	0.0	0.0	15.0	48.6	64.8	61.8	90.6	49.8	82.8	81.6	87.6
2. HALVÅR	0.0	0.0	15.0	48.6	64.8	61.8	90.6	49.8	82.8	89.1	76.9
1. KVARTAL	0.0	0.0	7.5	24.3	32.4	30.9	45.3	24.9	41.4	34.8	45.7
2. KVARTAL	0.0	0.0	7.5	24.3	32.4	30.9	45.3	24.9	41.4	46.8	41.9
3. KVARTAL	0.0	0.0	7.5	24.3	32.4	30.9	45.3	24.9	41.4	45.7	39.3
4. KVARTAL	0.0	0.0	7.5	24.3	32.4	30.9	45.3	24.9	41.4	43.4	37.6
JANUAR	0.0	0.0	2.5	8.1	10.8	10.3	15.1	8.3	13.8	12.0	10.5
FEBRUAR	0.0	0.0	2.5	8.1	10.8	10.3	15.1	8.3	13.8	12.0	11.6
MARS	0.0	0.0	2.5	8.1	10.8	10.3	15.1	8.3	13.8	10.8	23.6
APRIL	0.0	0.0	2.5	8.1	10.8	10.3	15.1	8.3	13.8	16.0	5.6
MAI	0.0	0.0	2.5	8.1	10.8	10.3	15.1	8.3	13.8	12.4	18.1
JUNI	0.0	0.0	2.5	8.1	10.8	10.3	15.1	8.3	13.8	18.4	18.2
JULI	0.0	0.0	2.5	8.1	10.8	10.3	15.1	8.3	13.8	15.8	14.1
AUGUST	0.0	0.0	2.5	8.1	10.8	10.3	15.1	8.3	13.8	19.7	15.1
SEPTEMBER	0.0	0.0	2.5	8.1	10.8	10.3	15.1	8.3	13.8	10.2	10.1
OKTOBER	0.0	0.0	2.5	8.1	10.8	10.3	15.1	8.3	13.8	12.8	12.1
NOVEMBER	0.0	0.0	2.5	8.1	10.8	10.3	15.1	8.3	13.8	15.8	13.0
DESEMBER	0.0	0.0	2.5	8.1	10.8	10.3	15.1	8.3	13.8	14.8	12.5

ANDRE DATA

BAAT: HJELPEFILE FOR TUNGOLJE BRUKT I INNENLANDSK SJØFART. 1000 TONN

	1973	1974	1975	1976	1977	1978	1979	1980	1981	1982	1983
I alt	72	81	84	70	74	76	103	110	117	125	153
fiske	10	5	7	11	9	6	8	8	8	8	16
innenriks sjøf.	59	66	68	49	49	50	71	79	93	104	131
selk. eget forbr.	3	10	9	10	16	20	24	23	16	13	6
I alt PJ	3.0	3.4	3.5	2.9	3.1	3.2	4.3	4.6	4.9	5.2	6.4

sektorene refererer seg til sektorinndelingen i salgsstat. for petr. produkter

BANE: HJELPEFILE FOR ELEKTRISITETSFORBRUK TIL TRANSPORT. GWH (PJ)

	1973	1974	1975	1976	1977	1978	1979	1980	1981	1982	1983*
	521	527	532	554	589	594	662	683	662	646	640
	(1.9)	(1.9)	(1.9)	(2.0)	(2.1)	(2.1)	(2.4)	(2.4)	(2.4)	(2.3)	(2.3)

TUNGO: HJELPEFILE FOR TUNGOLJE BRUKT TIL RASTOFFORMAL. 1000 TONN (PJ)

	1973	1974	1975	1976	1977	1978	1979	1980	1981	1982*	1983*
	146	161	129	121	118	153	135	122	128	135	135
	(6.1)	(6.7)	(5.4)	(5.1)	(4.9)	(6.4)	(5.7)	(5.1)	(5.4)	(5.7)	(5.7)

VEDLEGG 2

ENKLE ENERGITABELLER FOR STASJONÆRT ENERGIFORBRUK

NYTTIGGJORT ENERGI TIL STASJONÆRE FORMÅL UTENOM KRAFT-
INTENSIV INDUSTRI. TWH. TEMPERATURKORRIGERTE TALL

	ENERGI IALT	ELEKTR. IALT	FASTKR. ALM.FO.	TILFELD KRAFT	F.OLJER IALT	M.DEST. PARAFIN	TUNG- OLJE	FASTE BRENSL.
1973	72.24	34.62	32.48	2.14	34.04	18.15	15.89	3.59
1974	71.53	37.93	35.06	2.87	30.11	14.63	15.48	3.48
1975	72.9	39.41	36.32	3.09	29.96	16.13	13.83	3.54
1976	76.74	40.56	38.16	2.4	32.49	16.7	15.8	3.68
1977	78.45	40.73	40.13	0.59	33.99	17.67	16.31	3.74
1978	78.34	42.5	41.36	1.14	31.94	17.36	14.59	3.9
1979	82.52	44.98	43.55	1.43	32.85	17.82	15.03	4.7
1980	80.5	46.05	44.88	1.17	29.48	15.83	13.65	4.96
1981	80.28	49.91	47.42	2.48	24.24	13.61	10.64	6.13
1982	80.34	51.79	49.51	2.28	21.67	12.26	9.41	6.88
1983	80.01	54.46	51.26	3.19	18.65	10.81	7.83	6.91

NYTTIGGJORT ENERGI TIL STASJONÆRE FORMÅL UTENOM KRAFT-
INTENSIV INDUSTRI. PJ. TEMPERATURKORRIGERTE TALL

	ENERGI IALT	ELEKTR. IALT	FASTKR. ALM.FO.	TILFELD KRAFT	F.OLJER IALT	M.DEST. PARAFIN	TUNG- OLJE	FASTE BRENSL.
1973	260.08	124.61	116.92	7.69	122.55	65.33	57.22	12.91
1974	257.5	136.56	126.22	10.34	108.41	52.67	55.74	12.53
1975	262.46	141.88	130.77	11.11	107.85	58.06	49.78	12.73
1976	276.25	146.02	137.37	8.65	116.98	60.11	56.87	13.25
1977	282.42	146.62	144.48	2.13	122.36	63.62	58.73	13.45
1978	282.04	152.99	148.89	4.1	115.	62.49	52.51	14.05
1979	297.08	161.92	156.78	5.14	118.24	64.15	54.1	16.92
1980	289.78	165.77	161.56	4.21	106.15	57.	49.15	17.87
1981	288.99	179.66	170.73	8.93	87.28	48.98	38.3	22.05
1982	289.22	186.43	178.22	8.21	78.02	44.14	33.88	24.77
1983	288.04	196.04	184.55	11.49	67.13	38.93	28.2	24.87

NYTTIGGJORT ENERGI TIL STASJONÆRE FORMÅL UTENOM KRAFT-
INTENSIV INDUSTRI. TWH. IKKE TEMPERATURKORRIGERTE TALL

	ENERGI IALT	ELEKTR. IALT	FASTKR. ALM.FO.	TILFELD KRAFT	F.OLJER IALT	M.DEST. PARAFIN	TUNG- OLJE	FASTE BRENSL.
1973	72.33	34.62	32.49	2.14	34.12	18.22	15.9	3.59
1974	69.4	36.66	33.79	2.87	29.25	13.85	15.4	3.48
1975	70.9	38.32	35.23	3.09	29.04	15.35	13.69	3.54
1976	77.62	41.06	38.66	2.4	32.87	17.04	15.83	3.68
1977	79.26	41.17	40.57	0.59	34.36	17.95	16.41	3.74
1978	79.71	43.29	42.15	1.14	32.53	17.81	14.72	3.9
1979	85.28	46.59	45.16	1.43	33.99	18.76	15.22	4.7
1980	81.78	46.82	45.65	1.17	30.	16.3	13.7	4.96
1981	82.26	51.22	48.73	2.48	24.92	14.15	10.78	6.13
1982	79.72	51.35	49.07	2.28	21.48	12.08	9.4	6.88
1983	78.38	53.28	50.09	3.19	18.19	10.4	7.79	6.91

NYTTIGGJORT ENERGI TIL STASJONÆRE FORMÅL UTENOM KRAFT-
INTENSIV INDUSTRI. PJ. IKKE TEMPERATURKORRIGERTE TALL

	ENERGI IALT	ELEKTR. IALT	FASTKR. ALM.FO.	TILFELD KRAFT	F.OLJER IALT	M.DEST. PARAFIN	TUNG- OLJE	FASTE BRENSL.
1973	260.39	124.65	116.95	7.69	122.83	65.61	57.22	12.91
1974	249.82	131.99	121.65	10.34	105.3	49.86	55.44	12.53
1975	255.23	137.96	126.84	11.11	104.54	55.25	49.29	12.73
1976	279.43	147.83	139.18	8.65	118.34	61.34	57.	13.25
1977	285.33	148.2	146.07	2.13	123.68	64.61	59.07	13.45
1978	286.97	155.83	151.73	4.1	117.09	64.11	52.99	14.05
1979	307.01	167.73	162.59	5.14	122.36	67.55	54.8	16.92
1980	294.41	168.54	164.33	4.21	108.	58.67	49.33	17.87
1981	296.15	184.38	175.44	8.93	89.72	50.93	38.79	22.05
1982	286.98	184.88	176.67	8.21	77.34	43.49	33.85	24.77
1983	282.17	191.81	180.32	11.49	65.5	37.45	28.04	24.87

VEOLEGG 3

ENERGITABELLER FOR NORGES TOTALE ENERGIBRUK ETTER ENERGIVARE

NORGES TOTALE ENERGIBRUK ETTER ENERGIVARE. IKKE TEMP. KORRIGERT. PJ

	ENERGI IALT	ELEKTR. IALT	FASTKR. IALT	FASTKR. ALM.FO.	FASTKR. KR.IND.	TILFELD KRAFT	FASTE BRENSL.	KULL/ KU.KOKS	PETROL- KOKS	VED ETC.
1973	574.67	220.63	212.53	116.95	95.58	8.1	61.62	33.95	11.28	16.39
1974	565.43	231.32	220.43	121.65	98.78	10.89	70.79	42.15	12.12	16.52
1975	575.65	232.9	221.2	126.84	94.36	11.7	69.19	40.17	11.66	17.37
1976	609.64	243.75	234.64	139.18	95.46	9.1	70.38	41.43	10.98	17.96
1977	615.86	237.14	234.89	146.07	88.82	2.25	60.96	29.54	12.38	19.05
1978	638.37	250.05	245.73	151.73	94.	4.32	61.73	30.14	11.62	19.98
1979	699.28	271.77	266.36	162.59	103.77	5.41	75.56	39.86	11.87	23.83
1980	675.63	269.11	264.68	164.33	100.35	4.43	73.75	38.09	10.87	24.78
1981	664.26	281.91	272.51	175.44	97.07	9.4	77.96	37.35	11.99	28.62
1982	650.97	278.15	269.51	176.67	92.84	8.64	80.47	40.69	10.49	29.3
1983	661.16	296.15	284.05	180.32	103.73	12.1	81.77	37.01	14.87	29.89
VEKST 82/83 %	1.56	6.47	5.39	2.07	11.73	40.	1.61	-9.04	41.83	2.02

	OLJER IALT	F.OLJER IALT	M.OEST. PARAFIN	TUNG- OLJE	TRANSP- OLJER	NAFTA ETC.	LPG OG NGL
1973	292.41	158.7	87.17	71.53	117.88	14.08	1.76
1974	263.32	135.39	66.09	69.3	111.48	14.73	1.72
1975	273.55	134.99	73.37	61.62	124.47	12.26	1.83
1976	295.51	152.72	81.47	71.25	131.16	9.56	2.08
1977	317.76	159.47	85.63	73.84	143.49	10.69	4.11
1978	326.59	151.35	85.12	66.24	149.46	9.27	16.51
1979	351.95	158.39	89.88	68.5	155.46	3.52	34.58
1980	332.77	139.79	78.13	61.66	150.56	3.45	38.98
1981	304.39	116.35	67.86	48.49	148.89	1.8	37.36
1982	292.35	100.32	58.	42.32	151.56	0.35	40.12
1983	283.24	84.98	49.92	35.05	157.64	0.5	40.12
VEKST 82/83 %	-3.12	-15.29	-13.92	-17.17	4.01	44.25	-0.01

NORGES TOTALE ENERGIBRUK ETTER ENERGIVARE.TEMPERATURKORRIGERT.PJ

	ENERGI IALT	ELEKTR. IALT	FASTKR. IALT	FASTKR. ALM.FO.	FASTKR. KR.IND.	TILFELD KRAFT	FASTE BRENSL.	KULL/ KU.KOKS	PETROL- KOKS	VED ETC.
1973	574.23	220.6	212.5	116.92	95.58	8.1	61.62	33.95	11.28	16.39
1974	574.39	235.89	225.	126.22	98.78	10.89	70.79	42.15	12.12	16.52
1975	584.21	236.82	225.13	130.77	94.36	11.7	69.19	40.17	11.66	17.37
1976	605.89	241.93	232.83	137.37	95.46	9.1	70.38	41.43	10.98	17.96
1977	612.44	235.55	233.3	144.48	88.82	2.25	60.96	29.54	12.38	19.05
1978	632.63	247.21	242.89	148.89	94.	4.32	61.73	30.14	11.62	19.98
1979	687.71	265.96	260.55	156.78	103.77	5.41	75.56	39.86	11.87	23.83
1980	670.25	266.34	261.91	161.56	100.35	4.43	73.75	38.09	10.87	24.78
1981	656.15	277.2	267.79	170.73	97.07	9.4	77.96	37.35	11.99	28.62
1982	653.49	279.7	271.06	178.22	92.84	8.64	80.47	40.69	10.49	29.3
1983	667.7	300.38	288.28	184.55	103.73	12.1	81.77	37.01	14.87	29.89
VEKST 82/83 %	2.17	7.39	6.35	3.55	11.73	40.	1.61	-9.04	41.83	2.02

	OLJER IALT	F.OLJER IALT	M.DEST. PARAFIN	TUNG- OLJE	TRANSP- OLJER	NAFTA ETC.	LPG OG NGL
1973	292.02	158.3	86.78	71.53	117.88	14.08	1.76
1974	267.71	139.77	70.1	69.67	111.48	14.73	1.72
1975	278.19	139.63	77.4	62.23	124.47	12.26	1.83
1976	293.58	150.79	79.7	71.09	131.16	9.56	2.08
1977	315.93	157.64	84.22	73.42	143.49	10.69	4.11
1978	323.68	148.45	82.81	65.64	149.46	9.27	16.51
1979	346.2	152.64	85.02	67.62	155.46	3.52	34.58
1980	330.16	137.18	75.74	61.44	150.56	3.45	38.98
1981	301.	112.96	65.08	47.87	148.89	1.8	37.36
1982	293.32	101.28	58.93	42.35	151.56	0.35	40.12
1983	285.55	87.28	52.03	35.25	157.64	0.5	40.12
VEKST 82/83 %	-2.65	-13.83	-11.71	-16.77	4.01	44.25	-0.01

VEDLEGG 4

ENERGITABELLER FOR NORGES TOTALE ENERGIBRUK ETTER FORMÅL

NORGES TOTALE ENERGIBRUK ETTER FORMÅL. IKKE TEMP. KORRIGERT. PJ

	1973	1974	1975	1976	1977	1978	1979	1980	1981	1982	1983
ENERGI IALT	574.7	565.4	575.6	609.6	615.9	638.4	699.3	675.6	664.3	651.0	661.2
RÅSTOFF IALT	60.7	71.6	65.8	62.9	55.7	68.3	89.0	89.3	84.5	85.1	86.3
...OLJEPROD.	19.3	20.6	16.8	13.6	16.3	29.1	40.6	44.1	41.3	42.9	43.0
.....LPG/NGL	-0.9	-0.8	-0.8	-1.1	0.7	13.4	31.3	35.5	34.1	36.9	36.8
.....TUNGOLJE	6.1	6.7	5.4	5.1	4.9	6.4	5.7	5.1	5.4	5.7	5.7
.....BENSIN	14.1	14.7	12.3	9.6	10.7	9.3	3.5	3.4	1.8	0.3	0.5
...KULL/KOKS	41.4	51.0	48.9	49.3	39.4	39.2	48.5	45.2	43.2	42.2	43.2
TRANSPORT	122.8	116.8	129.9	136.1	148.7	154.8	162.2	157.6	156.2	159.1	166.3
...JERNBANE	1.9	1.9	1.9	2.0	2.1	2.1	2.4	2.4	2.4	2.3	2.3
...VEITRANSP.	72.2	67.0	74.6	80.0	85.2	87.6	92.3	92.5	92.7	94.3	97.1
...BÅTTRANSP.	36.4	36.6	41.9	41.4	47.1	49.4	51.0	46.0	44.9	46.3	49.8
...FLYTRANSP.	12.2	11.3	11.4	12.7	14.3	15.7	16.4	16.6	16.2	16.1	17.2
ROMOPPVARMING	98.3	95.8	103.3	122.0	125.0	130.0	139.1	133.0	133.5	120.5	114.0
...ELEKTRIS.	43.8	41.0	43.6	51.6	53.3	56.8	62.0	61.7	65.9	62.2	62.3
...OLJEPROD.	42.9	43.6	47.8	57.8	58.9	59.7	60.7	54.3	50.1	40.2	32.9
...FAST BRENS	11.6	11.2	11.9	12.6	12.8	13.5	16.4	16.9	17.5	18.1	18.9
ANDRE FORMÅL	292.9	281.3	276.7	288.7	286.4	285.3	309.0	295.8	290.1	286.3	294.6
...ELEKTRIS.	175.0	188.4	187.4	190.1	181.8	191.2	207.3	205.0	213.7	213.6	231.6
.....KR. INT. I	95.6	98.8	94.4	95.5	88.8	94.0	103.8	100.3	97.1	92.8	103.7
.....ALM. FOR.	71.3	78.7	81.3	85.5	90.7	92.9	98.2	100.2	107.2	112.2	115.8
.....TILF. KR.	8.1	10.9	11.7	9.1	2.2	4.3	5.4	4.4	9.4	8.6	12.1
...OLJEPROD.	109.3	84.3	81.0	90.1	96.0	85.1	91.0	79.2	59.2	52.5	43.3
.....TUNGOLJE	55.6	52.0	45.2	54.6	57.0	47.9	50.0	44.8	31.5	26.4	19.0
.....LETTOLJE	51.1	29.8	33.2	32.4	35.7	34.2	37.8	31.0	24.4	22.9	21.0
.....A. OLJER	2.6	2.5	2.6	3.1	3.3	3.1	3.2	3.4	3.2	3.2	3.2
...FAST BRENS	8.6	8.6	8.4	8.5	8.7	9.0	10.7	11.6	17.2	20.1	19.7

NORGES TOTALE ENERGIFORBRUK ETTER FORMAL.TEMP.KORRIGERT.PJ

	1973	1974	1975	1976	1977	1978	1979	1980	1981	1982	1983
ENERGI IALT	574.2	574.4	584.2	605.9	612.4	632.6	687.7	670.2	656.2	653.5	667.7
RÅSTOFF IALT	60.7	71.6	65.8	62.9	55.7	68.3	89.0	89.3	84.5	85.1	86.3
...OLJEPROD.	19.3	20.6	16.8	13.6	16.3	29.1	40.6	44.1	41.3	42.9	43.0
.....LPG/NGL	-0.9	-0.8	-0.8	-1.1	0.7	13.4	31.3	35.5	34.1	36.9	36.8
.....TUNGOLJE	6.1	6.7	5.4	5.1	4.9	6.4	5.7	5.1	5.4	5.7	5.7
.....BENSIN	14.1	14.7	12.3	9.6	10.7	9.3	3.5	3.4	1.8	0.3	0.5
...KULL/KOKS	41.4	51.0	48.9	49.3	39.4	39.2	48.5	45.2	43.2	42.2	43.2
TRANSPORT	122.8	116.8	129.9	136.1	148.7	154.8	162.2	157.6	156.2	159.1	166.3
...JERNBANE	1.9	1.9	1.9	2.0	2.1	2.1	2.4	2.4	2.4	2.3	2.3
...VEITRANSP.	72.2	67.0	74.6	80.0	85.2	87.6	92.3	92.5	92.7	94.3	97.1
...BÅTTRANSP.	36.4	36.6	41.9	41.4	47.1	49.4	51.0	46.0	44.9	46.3	49.8
...FLYTRANSP.	12.2	11.3	11.4	12.7	14.3	15.7	16.4	16.6	16.2	16.1	17.2
ROMOPPVARMING	97.9	104.7	111.8	118.2	121.6	124.3	127.6	127.6	125.4	123.1	120.5
...ELEKTRIS.	43.7	45.6	47.5	49.8	51.7	53.9	56.2	58.9	61.1	63.8	66.5
...OLJEPROD.	42.5	48.0	52.4	55.8	57.0	56.8	54.9	51.7	46.7	41.2	35.2
...FAST BRENS	11.6	11.2	11.9	12.6	12.8	13.5	16.4	16.9	17.5	18.1	18.9
ANDRE FORMAL	292.9	281.3	276.7	288.7	286.4	285.3	309.0	295.8	290.1	286.3	294.6
...ELEKTRIS.	175.0	188.4	187.4	190.1	181.8	191.2	207.3	205.0	213.7	213.6	231.6
.....KR.INT.I	95.6	98.8	94.4	95.5	88.8	94.0	103.8	100.3	97.1	92.8	103.7
.....ALM.FOR.	71.3	78.7	81.3	85.5	90.7	92.9	98.2	100.2	107.2	112.2	115.8
.....TILF.KR.	8.1	10.9	11.7	9.1	2.2	4.3	5.4	4.4	9.4	8.6	12.1
...OLJEPROD.	109.3	84.3	81.0	90.1	96.0	85.1	91.0	79.2	59.2	52.5	43.3
.....TUNGOLJE	55.6	52.0	45.2	54.6	57.0	47.9	50.0	44.8	31.5	26.4	19.0
.....LETTOLJE	51.1	29.8	33.2	32.4	35.7	34.2	37.8	31.0	24.4	22.9	21.0
.....A.OLJER	2.6	2.5	2.6	3.1	3.3	3.1	3.2	3.4	3.2	3.2	3.2
...FAST BRENS	8.6	8.6	8.4	8.5	8.7	9.0	10.7	11.6	17.2	20.1	19.7

VEDLEGG 5

ELEKTRISITETSBALANSE BASERT PÅ MÅNEDSTALL.FOR ÅR DER DET EKSISTERER
ELEKTRISITETSSTATISTIKK ER MÅNEDSTALLENE SKALERT MOT DENNE STATISTIKKEN.
ALLE TALL I GWH.

	1973	1974	1975	1976	1977	1978	1979	1980	1981	1982	1983
PRODUKSJON	73037	76700	77487	82133	72432	80997	89123	84099	93397	93156	106204
+IMPORT	66	63	83	240	2653	845	842	1787	1130	790	437
-EKSPORT	5259	5607	5703	6877	1570	4250	5493	2251	6360	6852	13817
BRUTTO FORB.	67844	71156	71867	75496	73515	77592	84472	83635	88167	87094	92824
-PUMPEKRAFT	37	67	122	148	258	225	398	498	623	556	480
-TILF.KRAFT	2250	3024	3249	2529	624	1199	1503	1230	2612	2400	3360
-TAPSKORR.	526	604	627	658	154	381	490	244	628	648	1202
B.FASTKR.IALT	65031	67461	67869	72160	72479	75786	82081	81663	84304	83490	87781
BR.KR.INT.I.	27346	28262	26997	27312	25413	26895	29690	28711	27772	26564	29679
BR.ALM.FORS.	37685	39198	40872	44848	47066	48891	52391	52952	56532	56926	58102
+TEMP.KORR.	-11	1472	1264	-584	-511	-915	-1874	-894	-1520	500	1364
=KORR.ALM.FO.	37674	40671	42136	44263	46555	47976	50517	52058	55012	57427	59466

VEKST

82/83

%

PRODUKSJON	14
+IMPORT	-45
-EKSPORT	102
BRUTTO FORB.	7
-PUMPEKRAFT	-14
-TILF.KRAFT	40
-TAPSKORR.	86
B.FASTKR.IALT	5
BR.KR.INT.I.	12
BR.ALM.FORS.	2
+TEMP.KORR.	173
=KORR.ALM.FO.	4

AVVIK FRA NORMALT GRADØGNSTALL

	1973	1974	1975	1976	1977	1978	1979	1980	1981	1982	1983
I ALT	26	344	309	-125	-139	-245	-419	-176	-353	63	231
1. HALVÅR	284	423	171	39	-105	2	-174	-43	-53	-11	211
2. HALVÅR	-257	-78	139	-164	-33	-246	-244	-134	-300	73	20
1. KVARTAL	307	305	205	-1	-32	-39	-143	-149	-40	17	183
2. KVARTAL	-23	118	-34	40	-74	41	-31	106	-13	-27	28
3. KVARTAL	-86	-74	27	-51	-93	-122	-129	13	-43	10	-8
4. KVARTAL	-172	-4	111	-113	60	-125	-115	-147	-257	63	28
JANUAR	139	143	124	-14	-18	50	-100	-54	3	-83	131
FEBRUAR	65	100	44	44	-55	-77	-54	-61	0	29	3
MARS	103	61	37	-32	41	-12	11	-33	-42	70	49
APRIL	-32	62	-14	-12	-66	-24	-9	22	-18	5	24
MAI	-9	34	3	36	0	23	-50	27	57	-15	20
JUNI	18	22	-23	15	-8	41	27	57	-53	-17	-15
JULI	0	-62	-8	0	-37	-41	-57	0	-41	0	-1
AUGUST	-45	-23	34	21	-14	-24	-42	-4	-32	6	-14
SEPTEMBER	-40	11	1	-71	-43	-56	-31	17	30	5	7
OKTOBER	-73	-38	25	-12	41	6	-32	-46	-19	23	22
NOVEMBER	-72	-9	29	-9	2	46	-34	-91	-27	28	-10
DESEMBER	-27	42	57	-93	16	-177	-50	-9	-211	11	16

REGISTRERT BRUTTO EL.FORBRUK I ALM.FORSYNING

	1973	1974	1975	1976	1977	1978	1979	1980	1981	1982	1983
I ALT	37685	39199	40872	44848	47066	48891	52391	52952	56532	56927	58102
1. HALVÅR	18978	19984	21579	23107	25090	25719	28049	28127	29125	30698	30496
2. HALVÅR	18707	19214	19293	21741	21976	23172	24342	24825	27407	26229	27606
1. KVARTAL	10851	11883	12351	13873	15008	15506	17059	17529	17902	18818	18157
2. KVARTAL	8127	8101	9228	9234	10082	10214	10990	10597	11223	11880	12339
3. KVARTAL	6873	7199	7249	7883	8242	8518	9013	8712	9714	9856	10167
4. KVARTAL	11833	12015	12044	13858	13734	14654	15330	16113	17692	16373	17439
JANUAR	3798	4227	4383	4801	5370	5350	6284	6213	6297	7101	6184
FEBRUAR	3482	3722	4020	4506	4932	5223	5451	5843	5661	5876	6091
MARS	3571	3934	3949	4566	4706	4932	5324	5473	5944	5841	5883
APRIL	3064	3065	3654	3631	4041	4203	4231	4345	4539	4600	4882
MAI	2842	2742	2959	3018	3271	3318	3922	3412	3597	4102	4041
JUNI	2221	2294	2615	2584	2770	2692	2837	2841	3088	3178	3416
JULI	1860	2045	1996	1997	2163	2282	2493	2354	2708	2733	2790
AUGUST	2247	2411	2280	2538	2674	2716	2968	2891	3222	3123	3392
SEPTEMBER	2766	2743	2973	3348	3405	3520	3551	3466	3785	4000	3985
OKTOBER	3558	3711	3638	4106	4095	4171	4507	4767	4900	4702	5047
NOVEMBER	3999	4027	3996	4548	4578	4630	5160	5536	5846	5401	5842
DESEMBER	4276	4277	4410	5204	5061	5853	5662	5810	6947	6270	6549

BEREGNET BRUTTO FASTKRAFTFORBRUK I ALMINNELIG FORSYNING VED NORMAL TEMP. GWH

	1973	1974	1975	1976	1977	1978	1979	1980	1981	1982	1983
I ALT	38978	40664	42422	44338	46168	48161	50240	52506	54669	57027	59486
1. HALVÅR	20928	21824	22759	23816	24749	25809	26914	28163	29268	30521	31828
2. HALVÅR	18050	18840	19664	20523	21418	22352	23327	24342	25402	26506	27658
1. KVARTAL	12499	13034	13592	14256	14780	15413	16073	16858	17479	18227	19007
2. KVARTAL	8430	8791	9167	9560	9969	10396	10841	11305	11789	12294	12820
3. KVARTAL	6535	6832	7142	7465	7801	8153	8519	8901	9299	9714	10147
4. KVARTAL	11515	12008	12522	13058	13617	14200	14808	15442	16103	16792	17511
JANUAR	4404	4592	4789	4994	5208	5431	5663	5906	6159	6422	6697
FEBRUAR	4165	4344	4530	4806	4926	5137	5357	5683	5825	6075	6335
MARS	3929	4098	4273	4456	4647	4846	5053	5269	5495	5730	5976
APRIL	3360	3504	3654	3811	3974	4144	4322	4507	4700	4901	5111
MAI	2747	2865	2987	3115	3248	3388	3533	3684	3842	4006	4178
JUNI	2322	2422	2526	2634	2747	2864	2987	3115	3248	3387	3532
JULI	1712	1802	1897	1995	2098	2204	2316	2432	2554	2680	2812
AUGUST	2185	2279	2376	2478	2584	2695	2810	2931	3056	3187	3323
SEPTEMBER	2638	2751	2869	2992	3120	3253	3393	3538	3689	3847	4012
OKTOBER	3347	3490	3639	3795	3958	4127	4304	4488	4680	4881	5090
NOVEMBER	3868	4034	4207	4387	4574	4770	4975	5188	5410	5641	5883
DESEMBER	4300	4484	4676	4876	5085	5302	5529	5766	6013	6270	6539

BEREGNET EL.FORBRUK VED VIRKELIG TEMPERATUR. GWH

	1973	1974	1975	1976	1977	1978	1979	1980	1981	1982	1983
I ALT	38989	39192	41159	44923	46679	49077	52115	53400	56189	56527	58122
1. HALVÅR	19878	20125	22082	23624	25219	25814	27657	28298	29523	30476	30624
2. HALVÅR	19111	19067	19077	21299	21460	23262	24458	25102	26666	26051	27497
1. KVARTAL	11343	11827	12771	14240	14901	15584	16627	17504	17667	18028	17990
2. KVARTAL	8535	8298	9310	9384	10318	10230	11030	10793	11856	12449	12635
3. KVARTAL	6858	7018	7074	7765	8154	8655	9038	8816	9387	9662	10171
4. KVARTAL	12252	12049	12003	13534	13305	14608	15420	16286	17280	16389	17327
JANUAR	3891	4040	4298	5043	5275	5222	6018	6122	6147	6766	5969
FEBRUAR	3910	3925	4344	4617	5156	5464	5606	5962	5826	5911	6315
MARS	3541	3862	4129	4580	4470	4898	5003	5420	5694	5351	5705
APRIL	3492	3236	3716	3865	4288	4265	4368	4383	4801	4871	4962
MAI	2784	2721	2974	2947	3249	3270	3798	3537	3520	4098	4054
JUNI	2259	2341	2620	2572	2780	2694	2865	2873	3536	3480	3618
JULI	1712	1962	1904	1995	2183	2309	2489	2432	2671	2680	2812
AUGUST	2334	2353	2305	2422	2634	2789	2986	2944	3200	3163	3388
SEPTEMBER	2812	2704	2864	3347	3338	3557	3562	3440	3516	3819	3970
OKTOBER	3677	3669	3514	3855	3734	4093	4490	4771	4799	4725	4937
NOVEMBER	4171	4074	4068	4429	4563	4516	5162	5699	5572	5458	5946
DESEMBER	4404	4306	4422	5250	5008	5999	5768	5815	6909	6206	6443

TEMPERATURKORRIGERINGEN I ALMINNELIG FORSYNING. (BRUTTO). GWH

	1973	1974	1975	1976	1977	1978	1979	1980	1981	1982	1983
I ALT	-11	1472	1264	-585	-511	-915	-1875	-894	-1520	500	1364
1. HALVÅR	1050	1699	677	192	-470	-5	-743	-134	-255	45	1203
2. HALVÅR	-1061	-227	587	-776	-41	-910	-1132	-760	-1264	456	161
1. KVARTAL	1155	1206	820	16	-121	-171	-554	-646	-188	200	1018
2. KVARTAL	-105	493	-143	176	-349	166	-189	512	-67	-155	185
3. KVARTAL	-323	-186	68	-300	-353	-502	-519	84	-88	52	-23
4. KVARTAL	-738	-41	518	-476	312	-408	-613	-844	-1177	404	185
JANUAR	513	552	491	-49	-67	209	-355	-216	12	-344	728
FEBRUAR	255	419	186	189	-230	-328	-249	-278	-1	163	19
MARS	388	235	144	-124	176	-53	50	-151	-199	380	270
APRIL	-132	268	-62	-54	-314	-121	-46	123	-101	30	148
MAI	-37	144	13	168	-1	117	-265	147	321	-92	124
JUNI	64	81	-94	62	-34	170	122	242	-288	-93	-86
JULI	0	-159	-8	0	-85	-104	-173	0	-117	0	0
AUGUST	-149	-74	71	56	-49	-94	-176	-14	-144	24	-65
SEPTEMBER	-174	47	5	-355	-218	-304	-170	98	174	28	42
OKTOBER	-330	-179	126	-60	224	34	-186	-283	-119	155	152
NOVEMBER	-303	-40	139	-43	11	255	-187	-512	-162	183	-63
DESEMBER	-104	178	253	-374	76	-697	-239	-49	-896	65	96

MODELLAVVIKET (REGISTRERT FORBRUK - BEREGNET FORBRUK VED VIRKELIGE TEMP.). GWH

	1973	1974	1975	1976	1977	1978	1979	1980	1981	1982	1983
I ALT	-1304	6	-287	-75	388	-185	276	-448	343	399	-19
1. HALVÅR	-900	-141	-502	-517	-129	-95	392	-171	-398	221	-128
2. HALVÅR	-404	147	216	442	517	-91	-116	-277	741	178	109
1. KVARTAL	-492	56	-420	-367	107	-79	432	25	235	791	167
2. KVARTAL	-408	-197	-82	-150	-236	-16	-40	-196	-633	-569	-295
3. KVARTAL	15	181	175	119	88	-137	-25	-105	328	193	-4
4. KVARTAL	-419	-33	40	324	429	46	-91	-172	413	-16	112
JANUAR	-93	187	85	-242	96	128	266	91	150	335	215
FEBRUAR	-429	-202	-324	-111	-224	-241	-154	-119	-165	-35	-225
MARS	30	72	-180	-14	236	34	321	53	250	490	177
APRIL	-428	-172	-63	-234	-247	-62	-137	-39	-262	-270	-81
MAI	58	21	-15	71	22	48	124	-125	76	3	-13
JUNI	-38	-47	-5	12	-10	-2	-27	-32	-448	-302	-202
JULI	148	83	92	2	-19	-27	4	-78	37	53	-22
AUGUST	-87	59	-25	116	40	-73	-18	-53	22	-40	3
SEPTEMBER	-46	38	109	1	67	-37	-11	27	269	181	15
OKTOBER	-118	42	124	250	361	78	17	-4	101	-23	109
NOVEMBER	-172	-47	-71	119	15	115	-1	-164	274	-57	-104
DESEMBER	-129	-28	-13	-45	53	-146	-106	-5	38	64	106

TEMPERATURKORRIGERT BRUTTO FASTKRAFTFORBRUK I ALMINNELIG FORSYNING. GWH

	1973	1974	1975	1976	1977	1978	1979	1980	1981	1982	1983
I ALT	37674	40671	42136	44263	46555	47976	50517	52058	55012	57427	59466
1. HALVÅR	20028	21683	22256	23299	24620	25714	27306	27993	28870	30742	31700
2. HALVÅR	17646	18987	19879	20965	21935	22262	23211	24066	26142	26684	27767
1. KVARTAL	12006	13090	13172	13889	14887	15334	16505	16884	17714	19018	19175
2. KVARTAL	8022	8594	9085	9409	9733	10380	10801	11109	11156	11725	12525
3. KVARTAL	6550	7013	7317	7583	7889	8016	8494	8796	9627	9908	10144
4. KVARTAL	11096	11974	12562	13381	14046	14246	14717	15269	16516	16777	17623
JANUAR	4311	4779	4874	4752	5303	5559	5929	5997	6309	6758	6912
FEBRUAR	3737	4141	4206	4695	4702	4896	5202	5565	5660	6039	6110
MARS	3959	4169	4093	4442	4882	4880	5374	5322	5745	6221	6153
APRIL	2933	3333	3592	3577	3727	4082	4185	4468	4437	4630	5030
MAI	2805	2886	2972	3186	3270	3436	3657	3558	3918	4009	4165
JUNI	2284	2375	2521	2646	2736	2862	2959	3083	2800	3085	3330
JULI	1860	1886	1989	1997	2078	2178	2320	2354	2590	2733	2790
AUGUST	2098	2338	2351	2594	2625	2622	2792	2878	3078	3147	3327
SEPTEMBER	2592	2789	2977	2993	3187	3216	3381	3565	3958	4028	4027
OKTOBER	3228	3532	3763	4046	4318	4205	4321	4484	4781	4858	5199
NOVEMBER	3696	3987	4135	4505	4589	4885	4973	5024	5684	5585	5779
DESEMBER	4171	4455	4663	4831	5138	5156	5423	5762	6051	6335	6645

ELEKTRISITETSFORBRUKET TIL ROMOPPVARMING

	1973	1974	1975	1976	1977	1978	1979	1980	1981	1982	1983
I ALT	14098	13218	14055	16642	17170	18287	19990	19882	21220	20044	20059
1. HALVÅR	7371	7083	8481	9441	10428	10390	11573	11525	12032	12237	11604
2. HALVÅR	6727	6135	5575	7201	6741	7897	8418	8358	9188	7807	8455
1. KVARTAL	5120	5338	6004	7183	7542	7910	8624	9159	8964	8953	8526
2. KVARTAL	2251	1745	2476	2257	2886	2480	2949	2366	3068	3284	3078
3. KVARTAL	900	788	559	954	1035	1213	1261	689	894	789	901
4. KVARTAL	5827	5348	5016	6248	5707	6684	7157	7668	8294	7018	7555
JANUAR	1823	1883	2049	2697	2829	2671	3359	3348	3254	3749	2824
FEBRUAR	1835	1760	2087	2263	2701	2905	2937	3178	2923	2884	3159
MARS	1463	1694	1869	2222	2012	2335	2329	2632	2787	2319	2544
APRIL	1406	1061	1448	1499	1821	1693	1685	1586	1883	1828	1790
MAI	691	538	697	573	773	688	1106	730	592	1045	870
JUNI	154	146	331	185	291	99	158	50	592	410	418
JULI	0	159	8	0	85	104	173	0	117	0	0
AUGUST	215	142	0	19	127	175	260	102	236	72	165
SEPTEMBER	685	486	551	935	823	934	827	587	541	717	735
OKTOBER	1542	1443	1193	1435	1210	1461	1745	1909	1814	1612	1691
NOVEMBER	2029	1840	1738	2000	2030	1874	2407	2827	2576	2334	2689
DESEMBER	2255	2064	2085	2812	2467	3349	3004	2933	3903	3071	3174

ELEKTRISITETSFORBRUKET TIL IKKE-ROMOPPVARMINGSFØRMÅL

	1973	1974	1975	1976	1977	1978	1979	1980	1981	1982	1983
I ALT	23587	25980	26817	28206	29896	30604	32401	33069	35312	36883	38043
1. HALVAR	11607	12902	13099	13666	14662	15329	16476	16602	17093	18461	18893
2. HALVAR	11980	13079	13718	14540	15235	15275	15925	16467	18219	18422	19150
1. KVARTAL	5731	6545	6347	6690	7466	7595	8435	8370	8938	9865	9631
2. KVARTAL	5876	6356	6752	6976	7196	7734	8042	8232	8155	8596	9262
3. KVARTAL	5974	6411	6690	6929	7207	7304	7752	8023	8820	9066	9266
4. KVARTAL	6007	6667	7028	7610	8027	7970	8173	8445	9399	9355	9884
JANUAR	1975	2344	2334	2104	2542	2679	2926	2865	3043	3352	3360
FEBRUAR	1647	1962	1933	2243	2230	2318	2515	2665	2738	2992	2932
MARS	2108	2240	2080	2344	2694	2598	2994	2841	3157	3522	3339
APRIL	1658	2004	2206	2132	2220	2511	2546	2759	2655	2772	3092
MAI	2152	2204	2262	2445	2498	2630	2816	2682	3004	3056	3171
JUNI	2067	2148	2284	2399	2479	2593	2679	2791	2496	2768	2999
JULI	1860	1886	1989	1997	2078	2178	2320	2354	2591	2733	2790
AUGUST	2033	2269	2280	2519	2547	2541	2708	2789	2986	3051	3227
SEPTEMBER	2081	2256	2422	2413	2582	2586	2724	2879	3244	3282	3250
OKTOBER	2016	2268	2445	2671	2885	2710	2762	2858	3086	3090	3355
NOVEMBER	1970	2187	2258	2548	2548	2756	2753	2709	3270	3067	3154
DESEMBER	2021	2213	2325	2392	2595	2505	2658	2878	3044	3199	3375

VEDLEGG 7

RESULTATUTSKRIFTER FRA TEMPERATURKORRIGERINGSMODELLEN FOR FYRINGSOLJER

REGISTRERT OLJESALG UTENOM TUNGOLJE OG OLJE TIL TRANSPORT. 1000 TONN

	1973	1974	1975	1976	1977	1978	1979	1980	1981	1982	1983
I ALT	2057	1560	1731	1922	2021	2008	2120	1844	1602	1369	1179
1. HALVÅR	1029	726	893	1002	1114	1068	1251	1063	839	769	609
2. HALVÅR	1028	834	839	920	906	940	870	781	763	600	570
1. KVARTAL	678	519	587	692	760	744	857	751	611	515	400
2. KVARTAL	350	207	306	310	354	324	393	312	228	254	209
3. KVARTAL	277	215	260	230	275	265	256	196	192	182	170
4. KVARTAL	751	619	579	691	631	676	613	585	570	418	400
JANUAR	252	199	209	238	253	243	326	255	207	208	122
FEBRUAR	229	178	212	235	282	278	297	278	193	162	148
MARS	198	142	166	219	225	223	235	218	211	145	130
APRIL	147	84	150	139	161	146	144	147	104	108	84
MAI	131	68	87	95	101	102	143	81	67	67	65
JUNI	73	55	69	75	92	76	106	84	57	79	60
JULI	46	42	44	39	47	44	83	37	43	34	37
AUGUST	85	56	91	59	71	73	76	56	59	56	55
SEPTEMBER	146	117	126	132	157	148	97	103	91	92	78
OKTOBER	234	184	193	188	173	182	168	181	161	113	108
NOVEMBER	303	195	178	211	205	195	186	173	150	135	140
DESEMBER	214	240	208	291	252	299	260	231	259	170	152

BEREGNET OLJESALG VED NORMALE TEMPERATURER. 1000 TONN

	1973	1974	1975	1976	1977	1978	1979	1980	1981	1982	1983
I ALT	1425	1612	1768	1887	1940	1942	1884	1780	1619	1433	1230
1. HALVÅR	761	868	960	1036	1071	1081	1058	1011	925	827	717
2. HALVÅR	663	744	808	851	870	861	826	769	694	606	513
1. KVARTAL	508	580	643	698	721	729	716	687	629	563	489
2. KVARTAL	254	288	317	338	350	351	342	323	296	264	227
3. KVARTAL	171	194	213	226	233	232	223	208	188	164	138
4. KVARTAL	493	550	595	625	637	629	603	561	506	443	376
JANUAR	191	219	243	262	274	278	273	261	241	217	189
FEBRUAR	178	203	225	249	253	255	251	245	220	197	171
MARS	138	157	174	187	194	196	192	182	167	150	130
APRIL	112	127	140	150	155	156	152	144	132	118	102
MAI	80	91	100	107	111	111	108	102	94	83	72
JUNI	62	70	77	82	84	84	82	77	70	62	54
JULI	35	42	47	51	53	53	51	47	41	35	28
AUGUST	55	62	67	71	73	73	70	66	60	53	45
SEPTEMBER	81	91	99	104	107	106	102	96	87	76	65
OKTOBER	128	143	156	164	167	166	159	149	134	118	100
NOVEMBER	166	186	201	211	215	213	204	190	171	150	127
DESEMBER	198	221	239	250	254	251	240	222	200	175	148

BEREGNET OLJESALG VED REGISTRERTE TEMPERATURFORHOLD

	1973	1974	1975	1976	1977	1978	1979	1980	1981	1982	1983
I ALT	1434	1517	1673	1929	1974	1996	1999	1836	1684	1411	1180
1. HALVÅR	699	759	910	1020	1104	1082	1102	1020	936	825	673
2. HALVÅR	735	758	763	909	870	914	898	816	749	586	507
1. KVARTAL	440	499	585	692	733	740	749	722	635	555	451
2. KVARTAL	259	260	326	327	371	342	352	298	301	269	222
3. KVARTAL	190	205	209	248	257	264	253	204	191	162	138
4. KVARTAL	546	553	554	661	613	650	645	613	557	425	369
JANUAR	159	180	207	266	279	263	292	272	241	230	159
FEBRUAR	161	173	211	234	270	279	268	261	220	189	170
MARS	120	146	167	193	185	198	189	188	174	137	122
APRIL	118	112	144	153	174	163	155	138	137	117	97
MAI	82	83	99	97	111	104	122	95	80	86	68
JUNI	58	65	83	78	86	74	75	65	84	66	56
JULI	35	51	48	51	58	59	61	47	47	35	28
AUGUST	63	66	62	68	76	78	80	67	66	52	47
SEPTEMBER	92	88	98	130	122	126	113	90	79	75	64
OKTOBER	152	157	146	169	150	163	172	166	141	111	95
NOVEMBER	188	189	190	215	214	193	217	221	180	142	130
DESEMBER	206	207	219	278	248	293	255	225	236	172	145

TEMPERATURKORRIGERINGEN. 1000 TONN

	1973	1974	1975	1976	1977	1978	1979	1980	1981	1982	1983
I ALT	-9	95	95	-42	-33	-54	-115	-56	-66	22	50
1. HALVÅR	63	109	49	16	-33	-1	-44	-9	-11	2	44
2. HALVÅR	-72	-14	46	-58	0	-53	-71	-47	-55	20	6
1. KVARTAL	68	81	58	5	-12	-11	-34	-34	-6	8	38
2. KVARTAL	-5	28	-9	11	-21	10	-10	25	-4	-6	6
3. KVARTAL	-19	-11	4	-22	-24	-32	-30	4	-4	2	-1
4. KVARTAL	-53	-3	41	-36	24	-21	-41	-52	-51	18	6
JANUAR	33	39	36	-3	-5	15	-19	-12	1	-13	30
FEBRUAR	17	31	14	15	-17	-23	-17	-17	0	8	1
MARS	18	12	7	-6	9	-3	2	-6	-7	13	7
APRIL	-7	15	-4	-3	-19	-7	-3	6	-4	1	5
MAI	-2	8	1	10	0	7	-14	7	13	-3	4
JUNI	3	5	-6	4	-2	10	7	12	-13	-4	-3
JULI	0	-10	-1	0	-6	-7	-10	0	-5	0	0
AUGUST	-8	-4	5	4	-3	-6	-10	-1	-6	1	-2
SEPTEMBER	-11	3	0	-25	-15	-20	-10	5	8	1	1
OKTOBER	-24	-14	10	-5	17	3	-13	-17	-6	7	5
NOVEMBER	-22	-3	11	-4	1	19	-13	-32	-9	8	-2
DESEMBER	-7	14	20	-27	6	-42	-15	-3	-36	3	3

MODELLAVVIKET (REGISTRERT FORBRUK - BEREGNET FORBRUK) 1000 TONN

	1973	1974	1975	1976	1977	1978	1979	1980	1981	1982	1983
I ALT	623	43	58	-7	47	12	121	7	-83	-42	-2
1. HALVÅR	330	-33	-18	-18	10	-14	149	43	-97	-56	-64
2. HALVÅR	293	76	76	11	37	26	-28	-36	14	14	63
1. KVARTAL	239	20	2	0	27	3	108	29	-24	-40	-51
2. KVARTAL	91	-53	-20	-18	-17	-18	41	14	-73	-16	-13
3. KVARTAL	87	10	51	-18	19	1	3	-8	1	21	32
4. KVARTAL	206	66	25	30	18	26	-31	-28	13	-7	31
JANUAR	93	18	2	-27	-26	-21	33	-18	-34	-22	-37
FEBRUAR	68	5	1	1	12	-1	30	17	-27	-27	-22
MARS	78	-3	-1	26	40	25	45	30	36	8	8
APRIL	29	-28	6	-14	-13	-17	-11	9	-33	-9	-13
MAI	48	-15	-12	-2	-9	-2	21	-14	-13	-20	-3
JUNI	14	-10	-14	-2	6	2	31	19	-27	13	3
JULI	11	-9	-4	-12	-12	-16	22	-10	-4	0	10
AUGUST	22	-10	28	-8	-5	-6	-4	-11	-7	4	7
SEPTEMBER	54	29	27	2	35	22	-15	13	12	17	15
OKTOBER	83	27	47	19	23	18	-5	15	20	2	13
NOVEMBER	115	7	-12	-3	-9	2	-31	-49	-30	-6	10
DESEMBER	9	32	-10	14	4	6	5	6	23	-2	8

TEMPERATURKORRIGERT OLJESALG

	1973	1974	1975	1976	1977	1978	1979	1980	1981	1982	1983
I ALT	2047	1654	1826	1881	1987	1954	2006	1787	1536	1391	1228
1. HALVÅR	1091	835	942	1018	1081	1066	1207	1054	828	771	652
2. HALVÅR	956	820	884	863	906	887	798	733	708	620	576
1. KVARTAL	746	600	645	698	748	733	824	716	605	523	438
2. KVARTAL	345	235	297	320	333	334	383	337	224	248	214
3. KVARTAL	258	204	264	208	251	232	226	200	189	184	170
4. KVARTAL	698	616	620	655	655	655	572	533	519	436	406
JANUAR	284	237	245	235	248	257	307	243	208	195	152
FEBRUAR	246	208	226	250	265	255	280	261	193	170	149
MARS	216	154	173	213	234	221	237	212	204	158	137
APRIL	140	99	146	135	142	139	141	153	100	109	89
MAI	129	76	88	105	101	109	129	88	81	63	68
JUNI	76	60	63	79	90	86	113	96	44	76	57
JULI	46	32	43	39	41	37	73	37	37	34	37
AUGUST	77	52	95	63	68	67	67	55	53	56	53
SEPTEMBER	135	120	126	106	142	128	87	108	99	94	80
OKTOBER	210	170	202	183	191	184	155	164	155	120	113
NOVEMBER	281	192	189	208	206	215	173	141	142	144	137
DESEMBER	207	253	229	264	258	256	244	228	223	172	156

VEDLEGG 8

EKSEMPEL PÅ KJØREOPPSETT PÅ ANNA

TROLL COMMAND: .&ALJ

TROLL COMMAND: .&ANNA

SKAL TEMP.KORR.MODELLEN FOR ELEKTRISITET KJØRES? (0,1):.1

- TEMPERATURKORRIGERINGSMODELL FOR ELEKTRISITET -

SKAL DU LEGGE INN NYE TEMPERATURDATA I BASEN?(0,1):.1

HVILKET AAR:.1984

HVILKEN MAANED:.6

MAANEDSMIDDELTEMPERATUREN I OSLO:.14.5

MAANEDSMIDDELTEMPERATUREN I BERGEN:.13.6

MAANEDSMIDDELTEMPERATUREN I TRONDHEIM:.11.9

MAANEDSMIDDELTEMPERATUREN I TROMSØ:.9.6

FLERE NYE TEMPERATURDATA?(0,1).0

VIL DU HA TEMPERATURDATAENE UTLISTET FOR DE 4 STASJ.(0,1):.0

SKAL DU SKALERE TALLENE MOT ELSTATISTIKKEN?(0,1):.0

SKAL DU LEGGE INN NYE ELEKTRISITETSTALL I BASEN?(0,1):.1

HVILKET AAR:.1984

HVILKEN MAANED:.6

PRODUKSJON AV ELEKTRISITET I GWH:.7365

IMPORT AV ELEKTRISITET I GWH:.20

EKSPORT AV ELEKTRISITET I GWH:.836

NETTO FASTKRAFTFORBRUK I KR.INT.IND. I GWH:.2610

PUMPEKRAFTFORBRUKET I GWH:.241

TILFELDIGKRAFTFORBRUKET I GWH:.279

FLERE NYE ELEKTRISITETSTALL?(0,1).0

ØNSKER DU Å KJØRE NYE KOEFFISIENTER?(0,1).0

- BEREGNING AV TEMPERATURKORRIGERINGEN FOR EN SPESIFISERT -
 - TIDSPERIODE STARTER. -

FØRSTE AAR SOM ØNSKES BEREGNET: .1973

SISTE AAR SOM ØNSKES BEREGNET: .1984

%ØNSKES RESULTATENE FRA TEMP.KORR.MODELLEN PRESENTERT ?(0,1):.0

SKAL TEMP.KORR.MODELLEN FOR OLJESALGET KJØRES? (0,1):.1

- TEMPERATURKORRIGERINGSMODELL FOR OLJEPRODUKTER -

SKAL DU LEGGE INN NYE TEMPERATURDATA I BASEN ?(0,1):.0

SKAL SUBROUTINEN FOR INPUT AV OLJESALGS-DATA KJØRES ?(0,1):.1

SKAL DU LEGGE INN NYE SALGSTALL FOR OLJE ?(0,1):.1

HVILKET AAR: .1984

HVILKEN MAANED: .6

SALG AV PARAFIN I 1000M3: .11.6

SALG AV FYR.OLJE NR 1 I 1000M3: .39.2

SALG AV FYR.OLJE NR 2 I 1000M3: .16.4

SALG AV SPES.DEST. I 1000M3: .2.2

SALG AV NORMALSVOVELHOLDIG TUNGOLJE UTENOM BUNKERS I 1000M3: .68.0

SALG AV LAVSVOVELHOLDIG TUNGOLJE UTENOM BUNKERS I 1000M3: .9.7

SALG AV HØYOKTAN BENSIN I 1000 M3: .129.1

SALG AV LAVOKTAN BILBENSIN I 1000M3: .58.5

SALG AV AUTODIESEL I 1000 M3: .89.7

SALG AV MARINE GASSOLJE UTENOM BUNKERS I 1000 M3: .110.4

SALG AV MARINE DIESEL UTENOM BUNKERS I 1000 M3: .3.2

SALG AV PRIVAT OG MILITAER JETPARAFIN (JP1) I 1000 M3: .36.9

SALG AV JETBENSIN OG FLYBENSIN I 1000 M3: .14.3

SALG AV NAFTA (RAABENSIN) I 1000 M3: .0.3

SALG AV LPG I 1000 M3: .5.5

SKAL DU LEGGE INN NYE SALGSTALL FOR OLJE ?(0,1):.0

ØNSKES UTLISTING AV SALGSTALLENE ?(0,1):.0

ØNSKER DU Å KJØRE NYE REGRESJONSKOEFFISIENTER ?(0,1):.0

- BEREGNING AV TEMPERATURKORRIGERINGEN FOR EN SPESIFISERT -
 - TIDSPERIODE STARTER -

FØRSTE ÅR SOM ØNSKES BEREGNET: .1973

SISTE ÅR SOM ØNSKES BEREGNET: .1984

ØNSKES RESULTATENE FRA TEMP.KORR.MOD. PRESENTERT ?(0,1):.0

SKAL DU LEGGE INN NYE TALL FOR ENERGIVARER UTENOM OLJE OG EL. ?(0,1):.1

HVILKET ÅR: .1984

HVILKEN MÅNED: .6

BRUK AV KULL OG KOKS SOM BRENSSEL I 1000 TONN: .23

BRUK AV VED ETC. SOM BRENSSEL I 1000 T.O.E.: .34

NETTOIMPORT AV KULL I 1000 TONN: .46.9

NETTOIMPORT AV KULLKOKS I 1000 TONN: .38.2

NETTOIMPORT AV PETROLKOKS I 1000 TONN: .5.4

PRODUKSJON AV KULL PÅ SVALBARD I 1000 TONN: .44.1

PRODUKSJON AV KOKS I KOKSVERKET I 1000 TONN: .24.3

PRODUKSJON AV PETROLKOKS I OLJERAFFINERIE NE I 1000 TONN: .16.6

IMPORT AV LPG/NGL/LNG/ I 1000 TONN: .69.3

SKAL DU LEGGE INN FLERE NYE TALL? (0,1):.0

ØNSKES UTLISTING AV FASTBRENSSEL TALLENE (0,1):.0

- KORTTIDSANALYSEMODELLEN A N N A

MODELLEN SAMMENLIKNER LIKE TIDSPERIODER HVERT ÅR MED HVERANDRE, F.EKS HELE ÅRET, HALVÅR, KVARTALER ELLER ENKELTMÅNEDER.

ØNSKES INFORMASJON OM KODER FOR TIDSPERIODER? (0,1):.0

HVILKEN TIDSPERIODE ØNSKES?:.2

%VIL DU HA UT ENKEL ENERGIOVERSIKT (KORTTIDSANALYSEUTVALGET) ?(0,1):.1

LINJESKRIVER SKRIV 1, ELLERS SKRIV 0:.1

VIL DU HA UT FULL ENERGIOVERSIKT FOR NORGE ?(0,1):.1

ØNSKES OGSAA TEMPERATURKORRIGERTE TALL ?(0,1):.1

LINJESKRIVER SKRIV 1, ELLERS SKRIV 0:.1

SKAL DU KJØRE FORMÅLSTABELLER? (0,1):.0

SKAL ELBALANSER KJØRES? (0,1):.1

%LINJESKRIVER SKRIV 1, ELLERS SKRIV 0:.1

SKAL UTSLIPPSOVERSIKTER FOR LUFT LAGES?(0,1):.0

TROLL COMMAND: .